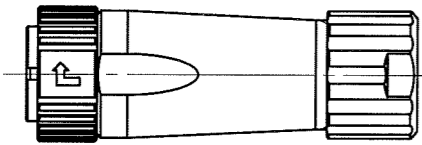


Jul.1.2019 Copyright 2019 HIROSE ELECTRIC CO., LTD. All Rights Reserved.  
 In case of consideration for using Automotive equipment / device which demand high reliability, kindly contact our sales window correspondents.

Fig.2(1:1)



A-A

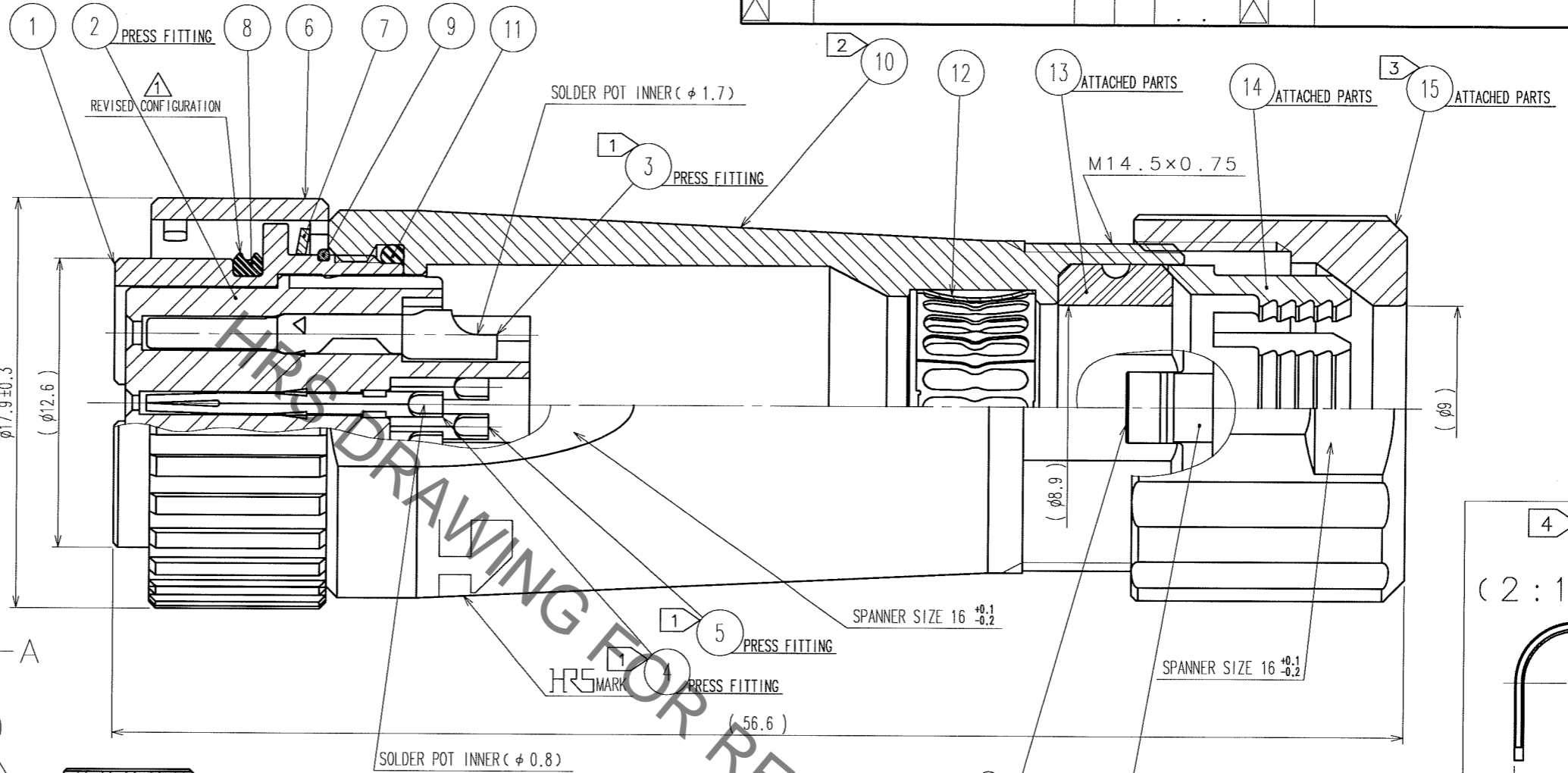
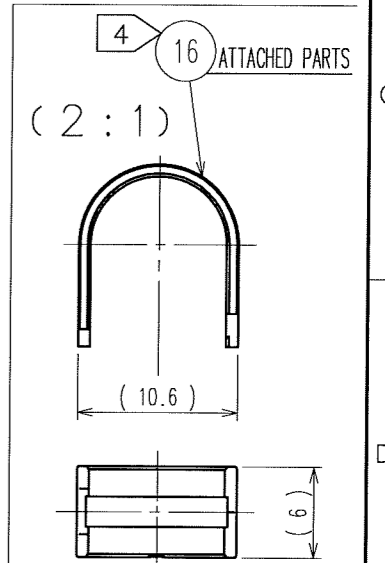
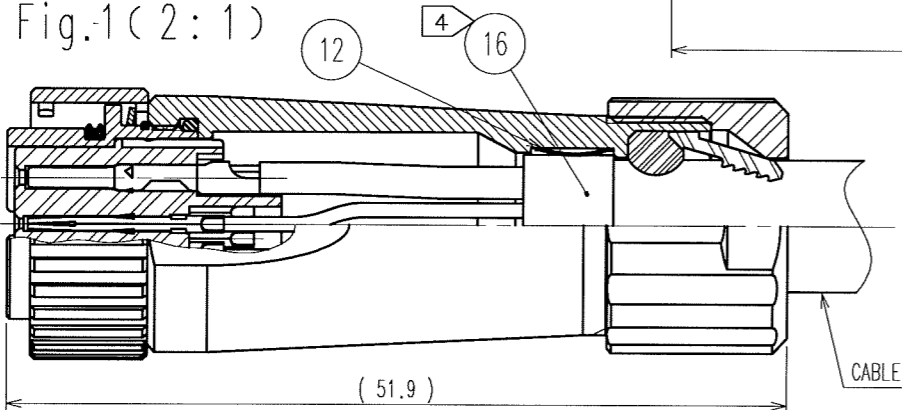


Fig.1(2:1)



COUNT	DESCRIPTION OF REVISIONS	BY	CHKD	DATE	COUNT	DESCRIPTION OF REVISIONS	BY	CHKD	DATE
1	DIS-C-000039	H.Z	M.S	05.08.10					
1	DIS-C-000083	H.Z	K.E	06.06.16					

- NOTES
- PLATING(REF.NO.③,④,⑤)  
 CONTACT AREA : GOLD 0.2μm min  
 OTHERS : GOLD AND NICKEL  
 UNDER PLATING : NICKEL 2μm min
  - THE RECOMMENDED CLAMP TORQUE OF REF.NO.⑩ TO BE 1.5 TO 2N·m.  
 THREAD LOCKER TO THE THREADED PORTION OF REF.NO.① IS RECOMMENDED TO PREVENT REF.NO.⑩ FROM LOOSING.  
 RECOMMENDED THREAD LOCKER:LOCTITE 271, HENKEL JAPAN LTD.
  - THE RECOMMENDED CLAMP TORQUE OF REF.NO.⑮ TO BE 1 TO 1.5N·m.  
 THREAD LOCKER AND LOCK PRIMER TO THE THREADED PORTION M14.5×0.75 OF REF.NO.⑨ IS RECOMMENDED TO PREVENT REF.NO.⑮ FROM LOOSING.  
 RECOMMENDED THREAD LOCKER AND LOCK PRIMER : LOCTITE 271, LOCK PRIMER 7649, HENKEL JAPAN LTD.
  - FASTEN REF.NO.⑯ TO THE CABLE WITH THE CABLE CRIMPING TOOL.  
 AND MAKE REF.NO.⑯ CONTACT WITH REF.NO.⑫(REFER TO Fig.1).  
 REFER TO THE TECHNICAL SPECIFICATION ATAD-C0099 FOR DETAILS.  
 APPLICABLE CABLE CRIMPING TOOL : LF-TC-01 (CL150-0234-6)
  - APPLICABLE CABLE ASSEMBLY FIXTURE : LF13BP-T01 (CL150-0237-4)  
 CABLE ASSEMBLY FIXTURE IS USED AS A RECEPTACLE STAND OF EXTRACT AND THE PART NUMBER ① OF AN ASSEMBLY.
  - Fig.2 SHOWS THE APPEARANCE AFTER ASSEMBLY.
  - ROTATION EXAMPLES OF REF.NOS.⑥,⑩ AND ⑮ TO ① ARE SHOWN.

NO.	MATERIAL	FINISH, REMARKS	NO.	MATERIAL	FINISH, REMARKS
8	CHLOROPRENE RUBBER	(BLACK)	16	BRASS	NICKEL PLATING
7	STAINLESS STEEL		15	PPS	(NATURAL, BROWN) UL94V-0
6	ZINC ALLOY	NICKEL PLATING	14	POLYAMIDE	(NATURAL, MILKY WHITE) UL94V-0
5	PHOSPHOR BRONZE	①	13	CHLOROPRENE RUBBER	(BLACK)
4	PHOSPHOR BRONZE	①	12	PHOSPHOR BRONZE	NICKEL PLATING
3	COPPER ALLOY	①	11	CHLOROPRENE RUBBER	(BLACK)
2	PPS	(BLACK) UL94V-0	10	ZINC ALLOY	NICKEL PLATING
1	ZINC ALLOY	NICKEL PLATING	9	STAINLESS STEEL	

CODE NO. (OLD) CL	DRAWN K, ABE	DESIGNED H, ZEMBA	CHECKED M, SATO	APPROVED M, YOSHIDA	RELEASED
	'05.05.12	'05.05.13	'05.05.13	'05.05.16	

DRAWING NO. EDC3-114382	PART NO. LF13WBP-11S
SCALE 4:1	CODE NO. CL136-0011-5
UNITS mm	1/1

TO  
R

Компания «Океан Электроники» предлагает заключение долгосрочных отношений при поставках импортных электронных компонентов на взаимовыгодных условиях!

Наши преимущества:

- Поставка оригинальных импортных электронных компонентов напрямую с производств Америки, Европы и Азии, а так же с крупнейших складов мира;
- Широкая линейка поставок активных и пассивных импортных электронных компонентов (более 30 млн. наименований);
- Поставка сложных, дефицитных, либо снятых с производства позиций;
- Оперативные сроки поставки под заказ (от 5 рабочих дней);
- Экспресс доставка в любую точку России;
- Помощь Конструкторского Отдела и консультации квалифицированных инженеров;
- Техническая поддержка проекта, помощь в подборе аналогов, поставка прототипов;
- Поставка электронных компонентов под контролем ВП;
- Система менеджмента качества сертифицирована по Международному стандарту ISO 9001;
- При необходимости вся продукция военного и аэрокосмического назначения проходит испытания и сертификацию в лаборатории (по согласованию с заказчиком);
- Поставка специализированных компонентов военного и аэрокосмического уровня качества (Xilinx, Altera, Analog Devices, Intersil, Interpoint, Microsemi, Actel, Aeroflex, Peregrine, VPT, Syfer, Eurofarad, Texas Instruments, MS Kennedy, Miteq, Cobham, E2V, MA-COM, Hittite, Mini-Circuits, General Dynamics и др.);

Компания «Океан Электроники» является официальным дистрибьютором и эксклюзивным представителем в России одного из крупнейших производителей разъемов военного и аэрокосмического назначения «JONHON», а так же официальным дистрибьютором и эксклюзивным представителем в России производителя высокотехнологичных и надежных решений для передачи СВЧ сигналов «FORSTAR».



## JONHON

«JONHON» (основан в 1970 г.)

Разъемы специального, военного и аэрокосмического назначения:

(Применяются в военной, авиационной, аэрокосмической, морской, железнодорожной, горно- и нефтедобывающей отраслях промышленности)

«FORSTAR» (основан в 1998 г.)

ВЧ соединители, коаксиальные кабели, кабельные сборки и микроволновые компоненты:

(Применяются в телекоммуникациях гражданского и специального назначения, в средствах связи, РЛС, а так же военной, авиационной и аэрокосмической отраслях промышленности).



Телефон: 8 (812) 309-75-97 (многоканальный)

Факс: 8 (812) 320-03-32

Электронная почта: [ocean@oceanchips.ru](mailto:ocean@oceanchips.ru)

Web: <http://oceanchips.ru/>

Адрес: 198099, г. Санкт-Петербург, ул. Калинина, д. 2, корп. 4, лит. А