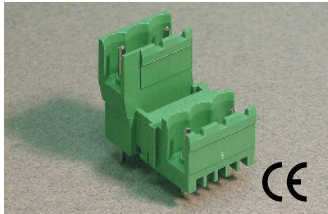


10.16mm Pin Spacing – Pluggable PCB Blocks

Pin Spacing: 10.16mm
 Orientation: Vertical-Double
 Level Header
 Clamp Type: –
 Design: Modular - Open End



PDSVxx-10.16

ELECTRICAL

| | Current | Voltage | Wire Range |
|--|---------|---------|------------|
| | 12A | 600V | – |
| | 16A | 750V | – |

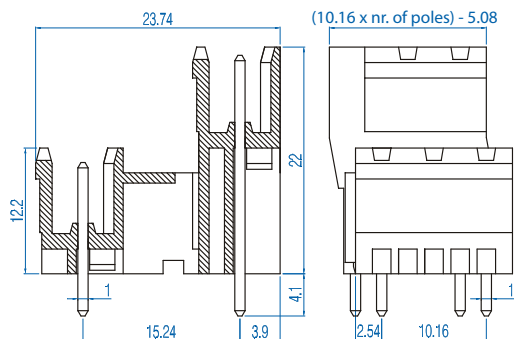
INSTALLATION DATA

| | | | |
|------------|---|-----------------|-------|
| Screw Size | – | PCB Hole Size | 1.5mm |
| Torque | – | Stripping Lgth. | – |

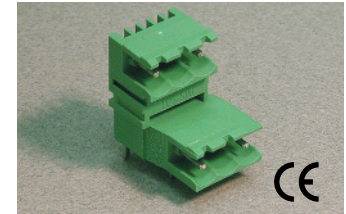
MATERIAL

| | | | |
|--------------------|-----------------------|----------|------------------|
| Body | Polyamide | Screw | – |
| Flammability Class | UL94V-0 | Terminal | Tin-Plated Brass |
| Temperature Limit | 105°C UL 125°C IEC | Clamp | – |
| Color | Green | | |

| No. Poles | Cat. # | Length (mm) | Std. Pk. |
|-----------|--------------|-------------|----------|
| 4 | PDSV02-10.16 | 17.8 | 100 |
| 6 | PDSV03-10.16 | 30.5 | 50 |
| 8 | PDSV04-10.16 | 43.2 | 50 |
| 10 | PDSV05-10.16 | 55.9 | 50 |
| 12 | PDSV06-10.16 | 68.6 | 20 |
| 14 | PDSV07-10.16 | 81.3 | 20 |
| 16 | PDSV08-10.16 | 94.0 | 20 |
| 18 | PDSV09-10.16 | 106.7 | 20 |
| 20 | PDSV10-10.16 | 119.4 | 10 |
| 22 | PDSV11-10.16 | 132.1 | 10 |
| 24 | PDSV12-10.16 | 144.8 | 10 |



Pin Spacing: 10.16mm
 Orientation: Horizontal-Double
 Level Header
 Clamp Type: –
 Design: Modular - Open End



PDSHxx-10.16

ELECTRICAL

| | Current | Voltage | Wire Range |
|--|---------|---------|------------|
| | 12A | 600V | – |
| | 16A | 750V | – |

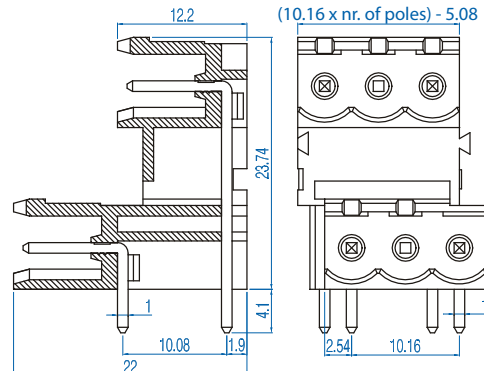
INSTALLATION DATA

| | | | |
|------------|---|-----------------|-------|
| Screw Size | – | PCB Hole Size | 1.5mm |
| Torque | – | Stripping Lgth. | – |

MATERIAL

| | | | |
|--------------------|-----------------------|----------|------------------|
| Body | Polyamide | Screw | – |
| Flammability Class | UL94V-0 | Terminal | Tin-Plated Brass |
| Temperature Limit | 105°C UL 125°C IEC | Clamp | – |
| Color | Green | | |

| No. Poles | Cat. # | Length (mm) | Std. Pk. |
|-----------|--------------|-------------|----------|
| 4 | PDSH02-10.16 | 17.8 | 100 |
| 6 | PDSH03-10.16 | 30.5 | 50 |
| 8 | PDSH04-10.16 | 43.2 | 50 |
| 10 | PDSH05-10.16 | 55.9 | 50 |
| 12 | PDSH06-10.16 | 68.6 | 20 |
| 14 | PDSH07-10.16 | 81.3 | 20 |
| 16 | PDSH08-10.16 | 94.0 | 20 |
| 18 | PDSH09-10.16 | 106.7 | 20 |
| 20 | PDSH10-10.16 | 119.4 | 10 |
| 22 | PDSH11-10.16 | 132.1 | 10 |
| 24 | PDSH12-10.16 | 144.8 | 10 |



Компания «Океан Электроники» предлагает заключение долгосрочных отношений при поставках импортных электронных компонентов на взаимовыгодных условиях!

Наши преимущества:

- Поставка оригинальных импортных электронных компонентов напрямую с производств Америки, Европы и Азии, а так же с крупнейших складов мира;
- Широкая линейка поставок активных и пассивных импортных электронных компонентов (более 30 млн. наименований);
- Поставка сложных, дефицитных, либо снятых с производства позиций;
- Оперативные сроки поставки под заказ (от 5 рабочих дней);
- Экспресс доставка в любую точку России;
- Помощь Конструкторского Отдела и консультации квалифицированных инженеров;
- Техническая поддержка проекта, помощь в подборе аналогов, поставка прототипов;
- Поставка электронных компонентов под контролем ВП;
- Система менеджмента качества сертифицирована по Международному стандарту ISO 9001;
- При необходимости вся продукция военного и аэрокосмического назначения проходит испытания и сертификацию в лаборатории (по согласованию с заказчиком);
- Поставка специализированных компонентов военного и аэрокосмического уровня качества (Xilinx, Altera, Analog Devices, Intersil, Interpoint, Microsemi, Actel, Aeroflex, Peregrine, VPT, Syfer, Eurofarad, Texas Instruments, MS Kennedy, Miteq, Cobham, E2V, MA-COM, Hittite, Mini-Circuits, General Dynamics и др.);

Компания «Океан Электроники» является официальным дистрибьютором и эксклюзивным представителем в России одного из крупнейших производителей разъемов военного и аэрокосмического назначения «JONHON», а так же официальным дистрибьютором и эксклюзивным представителем в России производителя высокотехнологичных и надежных решений для передачи СВЧ сигналов «FORSTAR».



JONHON

«JONHON» (основан в 1970 г.)

Разъемы специального, военного и аэрокосмического назначения:

(Применяются в военной, авиационной, аэрокосмической, морской, железнодорожной, горно- и нефтедобывающей отраслях промышленности)

«FORSTAR» (основан в 1998 г.)

ВЧ соединители, коаксиальные кабели, кабельные сборки и микроволновые компоненты:

(Применяются в телекоммуникациях гражданского и специального назначения, в средствах связи, РЛС, а так же военной, авиационной и аэрокосмической отраслях промышленности).



Телефон: 8 (812) 309-75-97 (многоканальный)

Факс: 8 (812) 320-03-32

Электронная почта: ocean@oceanchips.ru

Web: <http://oceanchips.ru/>

Адрес: 198099, г. Санкт-Петербург, ул. Калинина, д. 2, корп. 4, лит. А