

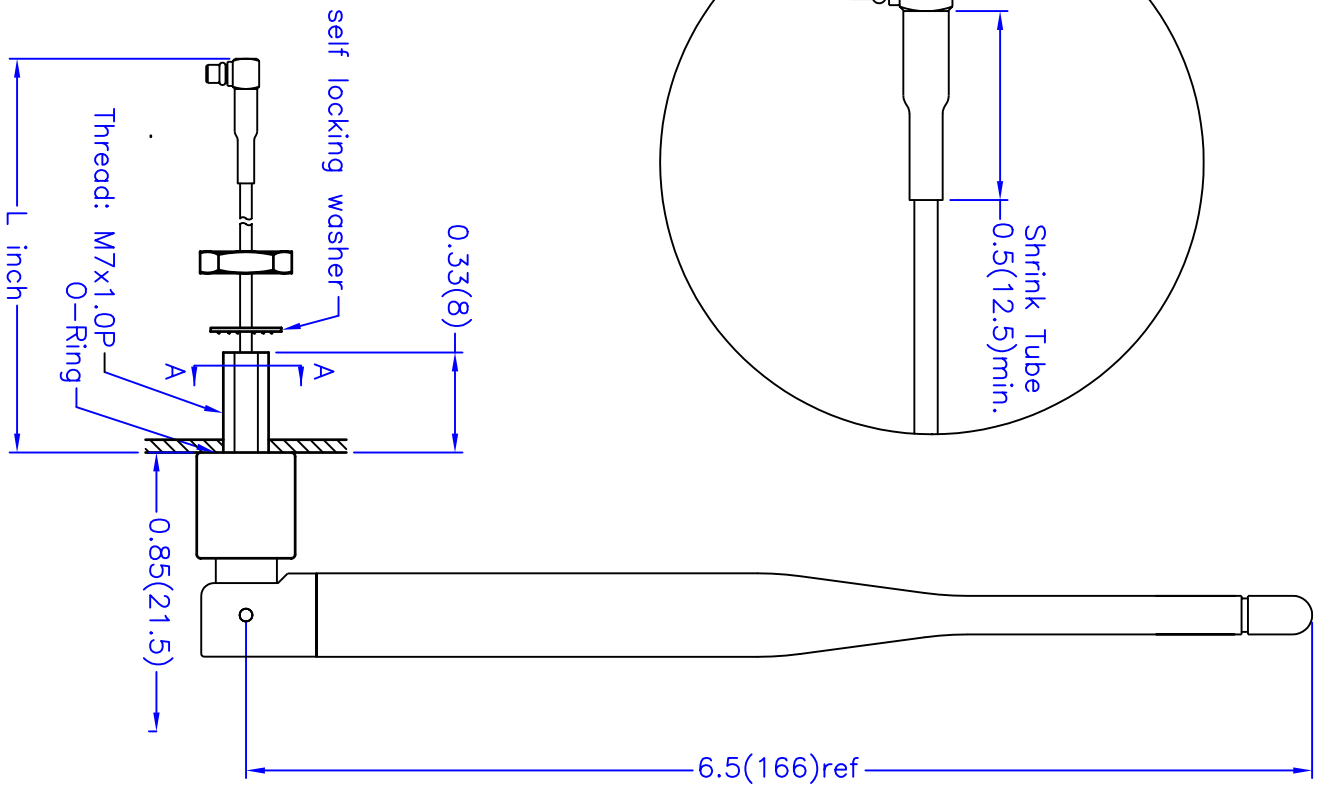
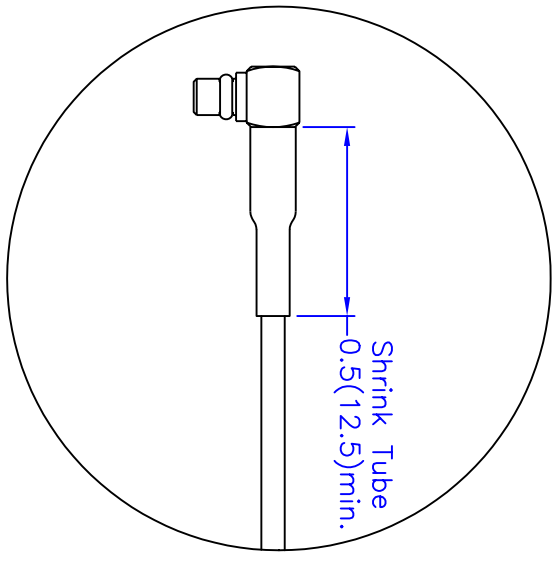
P/N S151FL-L-RMM-2450S

**Alternative Connectors**

Straight MMCX Plug

P/N: S151FL-L-MM-2450S

ECN	Date	Description
	8/30/02	change mounting thread/hole from round to double D-cut

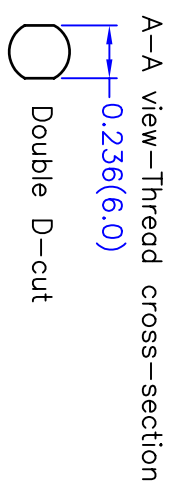


Electrical Properties:

Frequency Range: 2.4~2.5 GHz  
 Impedance: 50Ω nominal  
 VSWR: <2.0:1  
 Gain: \*5.0 dBi  
 Radiation: Omni  
 Polarization: Vertical  
 \*Gain is measured under without flying lead.

Mechanical Properties:

Cable: M17/93-RG178; Harbour Industries  
 Cable Length: Standard length L=5 inches. or to be specified.  
 Connector: R/A MMCX Plug(male); Nearson 25-03M-TGG  
 Material:  
 Overmold: Polyurethane(Black); BASF  
 Swivel: Polycarbonate(Black); Bayer  
 Operation Temp.: -20°C to +65°C  
 Storage Temp.: -30°C to +75°C



TITLE	UNIT	DWG. NO.	DATE	SHEET
2.4GHz Fixed Mount Swivel Antenna - 151 Model	in.(mm)	S151FL-L-RMM-2450S		1 of 2
SCALE	None	<b>NEARSON</b>		
None				

P/N S151FL-L-RMM-2450S

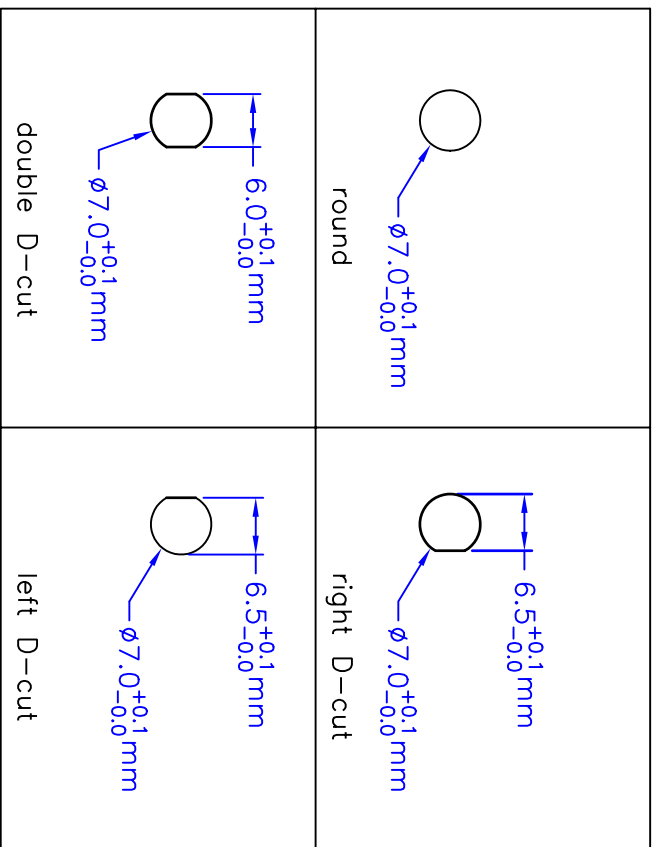
**Alternative Connectors**

.Straight MMCX Plug

P/N: S151FL-L-MM-2450S

ECN Date Description

8/30/02 change mounting thread/hole from round to double D-cut



Recommended Mounting—Hole Dimensions

L (inch)	Attenuation (dB)
3"	0.20 dB
4"	0.27 dB
5"	0.33 dB
6"	0.40 dB
8"	0.53 dB
10"	0.66 dB
12"	0.79 dB

Flying Lead Cable Length v.s. Attenuation Table  
Standard M17/93-RG178 Cable Measured @ 2.4GHz

TITLE	2.4GHz Fixed Mount Swivel Antenna - 151 Model	DATE	SHEET
UNIT	DWG. NO. S151FL-L-RMM-2450S		2 of 2
in.(mm)			
SCALE			
None			

**NEARSON**

Компания «Океан Электроники» предлагает заключение долгосрочных отношений при поставках импортных электронных компонентов на взаимовыгодных условиях!

Наши преимущества:

- Поставка оригинальных импортных электронных компонентов напрямую с производств Америки, Европы и Азии, а так же с крупнейших складов мира;
- Широкая линейка поставок активных и пассивных импортных электронных компонентов (более 30 млн. наименований);
- Поставка сложных, дефицитных, либо снятых с производства позиций;
- Оперативные сроки поставки под заказ (от 5 рабочих дней);
- Экспресс доставка в любую точку России;
- Помощь Конструкторского Отдела и консультации квалифицированных инженеров;
- Техническая поддержка проекта, помощь в подборе аналогов, поставка прототипов;
- Поставка электронных компонентов под контролем ВП;
- Система менеджмента качества сертифицирована по Международному стандарту ISO 9001;
- При необходимости вся продукция военного и аэрокосмического назначения проходит испытания и сертификацию в лаборатории (по согласованию с заказчиком);
- Поставка специализированных компонентов военного и аэрокосмического уровня качества (Xilinx, Altera, Analog Devices, Intersil, Interpoint, Microsemi, Actel, Aeroflex, Peregrine, VPT, Syfer, Eurofarad, Texas Instruments, MS Kennedy, Miteq, Cobham, E2V, MA-COM, Hittite, Mini-Circuits, General Dynamics и др.);

Компания «Океан Электроники» является официальным дистрибьютором и эксклюзивным представителем в России одного из крупнейших производителей разъемов военного и аэрокосмического назначения «JONHON», а так же официальным дистрибьютором и эксклюзивным представителем в России производителя высокотехнологичных и надежных решений для передачи СВЧ сигналов «FORSTAR».



## JONHON

«JONHON» (основан в 1970 г.)

Разъемы специального, военного и аэрокосмического назначения:

(Применяются в военной, авиационной, аэрокосмической, морской, железнодорожной, горно- и нефтедобывающей отраслях промышленности)

«FORSTAR» (основан в 1998 г.)

ВЧ соединители, коаксиальные кабели,  
кабельные сборки и микроволновые компоненты:

(Применяются в телекоммуникациях гражданского и специального назначения, в средствах связи, РЛС, а так же военной, авиационной и аэрокосмической отраслях промышленности).



Телефон: 8 (812) 309-75-97 (многоканальный)

Факс: 8 (812) 320-03-32

Электронная почта: [ocean@oceanchips.ru](mailto:ocean@oceanchips.ru)

Web: <http://oceanchips.ru/>

Адрес: 198099, г. Санкт-Петербург, ул. Калинина, д. 2, корп. 4, лит. А