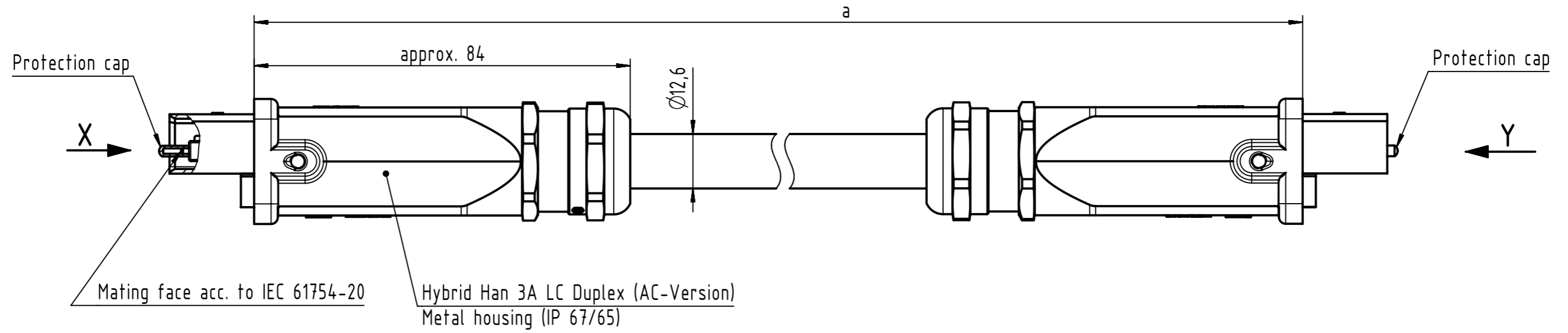
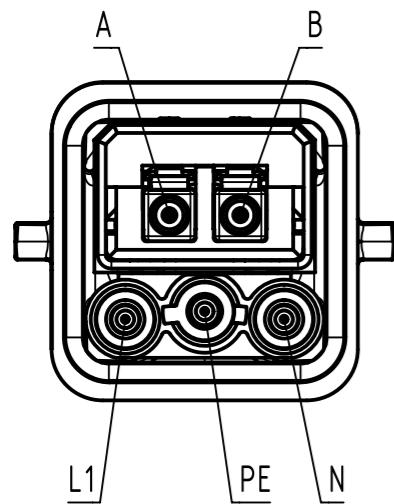


Connector Location A

Connector Location B



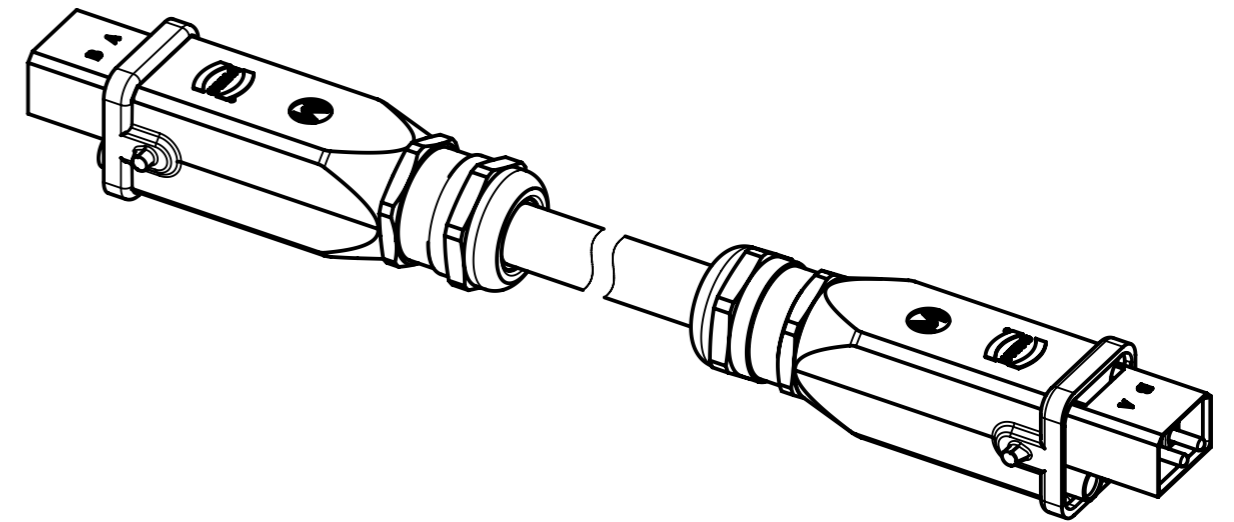
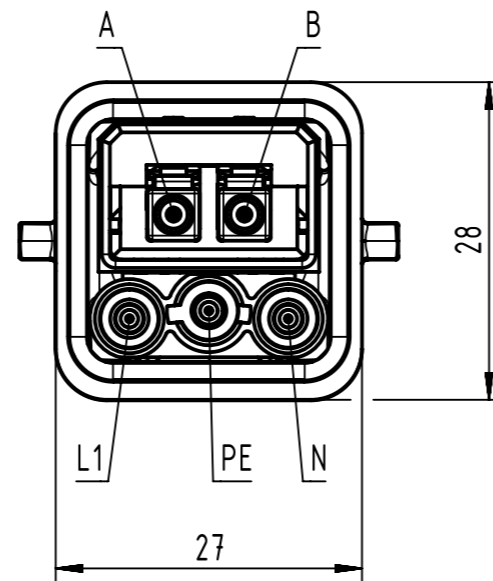
**X**  
male  
(without protection cap)



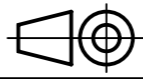

**Loading-Plan**  
(Power AC version)  
(Shield not connected)



**Y**  
male  
(without protection cap)



|  |                     |  |  |  |                          |  |  |  |                    |  |                        |  |
|--|---------------------|--|--|--|--------------------------|--|--|--|--------------------|--|------------------------|--|
|  | All rights reserved |  | Created by<br>COSTEA                     |  | Inspected by<br>MUNTEANV |  | Standardisation<br>AVRAM                                 |  | Date<br>2017-11-06 |  | State<br>Final Release |  |
|  | Department HCS - RO |  | Title<br>Han 3A FO Hybrid Cable Assembly |  |                          |  | Doc-Key / ECM-Nr.<br>100183341/UGD/029/E<br>500000127419 |  | Rev.<br>E          |  | Page<br>1/2            |  |
| HARTING Customised Solutions<br>D-32427 Minden |                     |  | Type<br>TB                               |  | Number<br>335721XXXX5001 |  |  |  |                    |  |                        |  |

| 1         | 2              | 3   | 4 | 5  | 6              | 7   | 8         |                          |  |  |  |                                 |  |                        |  |
|-----------|----------------|---|---|--|----------------|---|-----------|--------------------------|--|--|--|---------------------------------|--|------------------------|--|
|           |                |   |   | 31   | 33572110395001 |   |           | 39                       |  |  |  |                                 |  |                        |  |
|           |                |   |   | 30   | 33572110375001 |   |           | 37                       |  |  |  |                                 |  |                        |  |
|           |                |   |   | 29   | 33572110355001 |   |           | 35                       |  |  |  |                                 |  |                        |  |
|           |                |   |   | 28   | 33572110345001 |   |           | 34                       |  |  |  |                                 |  |                        |  |
|           |                |   |   | 27   | 33572110325001 |   |           | 32                       |  |  |  |                                 |  |                        |  |
|           |                |   |   | 26   | 33572110305001 |   |           | 30                       |  |  |  |                                 |  |                        |  |
|           |                |   |   | 25   | 33572110285001 |   |           | 28                       |  |  |  |                                 |  |                        |  |
|           |                |   |   | 24   | 33572110265001 |   |           | 26                       |  |  |  |                                 |  |                        |  |
|           |                |   |   | 23   | 33572110255001 |   |           | 25                       |  |  |  |                                 |  |                        |  |
|           |                |   |   | 22   | 33572110245001 |   |           | 24                       |  |  |  |                                 |  |                        |  |
|           |                |   |   | 21   | 33572110225001 |   |           | 22                       |  |  |  |                                 |  |                        |  |
|           |                |   |   | 20   | 33572110205001 |   |           | 20                       |  |  |  |                                 |  |                        |  |
|           |                |   |   | 19   | 33572110195001 |   |           | 19                       |  |  |  |                                 |  |                        |  |
|           |                |   |   | 18   | 33572110185001 |   |           | 18                       |  |  |  |                                 |  |                        |  |
|           |                |   |   | 17   | 33572110175001 | Hybrid cable 2xFO MM 50/125<br>+<br>3x2.5mm <sup>2</sup> , PVC, black |           | 17                       |  |  |  |                                 |  |                        |  |
|           |                |   |   | 16   | 33572110165001 |   |           | 16                       |  |  |  |                                 |  |                        |  |
|           |                |   |   | 15   | 33572110155001 |   |           | 15                       |  |  |  |                                 |  |                        |  |
|           |                |   |   | 14   | 33572110145001 |   |           | 14                       |  |  |  |                                 |  |                        |  |
|           |                |   |   | 13   | 33572110135001 |   |           | 13                       |  |  |  |                                 |  |                        |  |
|           |                |   |   | 12   | 33572110125001 |   |           | 12                       |  |  |  |                                 |  |                        |  |
|           |                |   |   | 11   | 33572110115001 |   |           | 11                       |  |  |  |                                 |  |                        |  |
|           |                |   |   | 10   | 33572110105001 |   |           | 10                       |  |  |  |                                 |  |                        |  |
|           |                |   |   | 9  | 33572110095001 |   |           | 9                        |  |  |  |                                 |  |                        |  |
|           |                |   |   | 8  | 33572110085001 |   |           | 8                        |  |  |  |                                 |  |                        |  |
|           |                |   |   | 7  | 33572120755001 |   |           | 7.5                      |  |  |  |                                 |  |                        |  |
|           |                |   |   | 6  | 33572110055001 |   |           | 5                        |  |  |  |                                 |  |                        |  |
|           |                |   |   | 5  | 33572120355001 |   |           | 3.5                      |  |  |  |                                 |  |                        |  |
|           |                |   |   | 4  | 33572120255001 |   |           | 2.5                      |  |  |  |                                 |  |                        |  |
|           |                |   |   | 3  | 33572110025001 |   |           | 2                        |  |  |  |                                 |  |                        |  |
|           |                |   |   | 2  | 33572120155001 |   |           | 1.5                      |  |  |  |                                 |  |                        |  |
|           |                |   |   | 1  | 33572110015001 |   |           | 1                        |  |  |  |                                 |  |                        |  |
|           |                |   |   | Cont. no.  | Part no.       | Type of cable   | Dim. a[m] |                          |  |  |  |                                 |  |                        |  |
|           |                |   |   |  All Dimensions in mm                       |                |   |           | Tech. Character.         |  | Free size tol.   |  | According to production drawing |  |                        |  |
|           |                |   |   |  All rights reserved<br>Department HCS - RO |                | Created by<br>COSTEA  |           | Inspected by<br>MUNTEANV |  | Standardisation<br>AVRAM                                 |  | Date<br>2017-11-06              |  | State<br>Final Release |  |
|           |                |   |   | HARTING Customised Solutions<br>D-32427 Minden   |                | Title<br>Han 3A FO Hybrid Cable Assembly                              |           |                          |  | Doc-Key / ECM-Nr.<br>100183341/UGD/029/E<br>500000127419 |  | Rev. E                          |  | Page 2/2               |  |
|           |                |   |   | Type TB  |                | Number 335721XXXX5001   |           |                          |  |  |  |                                 |  |                        |  |
| 40        | 33572113005001 | Hybrid cable 2xFO MM 50/125<br>+<br>3x2.5mm <sup>2</sup> , PVC, black |   | 300  |                |   |           |                          |  |  |  |                                 |  |                        |  |
| 39        | 33572112005001 |   |   | 200  |                |   |           |                          |  |  |  |                                 |  |                        |  |
| 38        | 33572111005001 |   |   | 100  |                |   |           |                          |  |  |  |                                 |  |                        |  |
| 37        | 33572110605001 |   |   | 60   |                |   |           |                          |  |  |  |                                 |  |                        |  |
| 36        | 33572110565001 |   |   | 56   |                |   |           |                          |  |  |  |                                 |  |                        |  |
| 35        | 33572110505001 |   |   | 50   |                |   |           |                          |  |  |  |                                 |  |                        |  |
| 34        | 33572110465001 |   |   | 46   |                |   |           |                          |  |  |  |                                 |  |                        |  |
| 33        | 33572110425001 |   |   | 42   |                |   |           |                          |  |  |  |                                 |  |                        |  |
| 32        | 33572110405001 |   |   | 40   |                |   |           |                          |  |  |  |                                 |  |                        |  |
| Cont. no. | Part no.       |   |   | Type of cable  | Dim. a[m]      |   |           |                          |  |  |  |                                 |  |                        |  |

# Mouser Electronics

Authorized Distributor

Click to View Pricing, Inventory, Delivery & Lifecycle Information:

[HARTING:](#)

[33572110405001](#) [33572110505001](#) [33572111005001](#)

Компания «Океан Электроники» предлагает заключение долгосрочных отношений при поставках импортных электронных компонентов на взаимовыгодных условиях!

Наши преимущества:

- Поставка оригинальных импортных электронных компонентов напрямую с производств Америки, Европы и Азии, а так же с крупнейших складов мира;
- Широкая линейка поставок активных и пассивных импортных электронных компонентов (более 30 млн. наименований);
- Поставка сложных, дефицитных, либо снятых с производства позиций;
- Оперативные сроки поставки под заказ (от 5 рабочих дней);
- Экспресс доставка в любую точку России;
- Помощь Конструкторского Отдела и консультации квалифицированных инженеров;
- Техническая поддержка проекта, помощь в подборе аналогов, поставка прототипов;
- Поставка электронных компонентов под контролем ВП;
- Система менеджмента качества сертифицирована по Международному стандарту ISO 9001;
- При необходимости вся продукция военного и аэрокосмического назначения проходит испытания и сертификацию в лаборатории (по согласованию с заказчиком);
- Поставка специализированных компонентов военного и аэрокосмического уровня качества (Xilinx, Altera, Analog Devices, Intersil, Interpoint, Microsemi, Actel, Aeroflex, Peregrine, VPT, Syfer, Eurofarad, Texas Instruments, MS Kennedy, Miteq, Cobham, E2V, MA-COM, Hittite, Mini-Circuits, General Dynamics и др.);

Компания «Океан Электроники» является официальным дистрибьютором и эксклюзивным представителем в России одного из крупнейших производителей разъемов военного и аэрокосмического назначения «JONHON», а так же официальным дистрибьютором и эксклюзивным представителем в России производителя высокотехнологичных и надежных решений для передачи СВЧ сигналов «FORSTAR».



## JONHON

«JONHON» (основан в 1970 г.)

Разъемы специального, военного и аэрокосмического назначения:

(Применяются в военной, авиационной, аэрокосмической, морской, железнодорожной, горно- и нефтедобывающей отраслях промышленности)

«FORSTAR» (основан в 1998 г.)

ВЧ соединители, коаксиальные кабели, кабельные сборки и микроволновые компоненты:

(Применяются в телекоммуникациях гражданского и специального назначения, в средствах связи, РЛС, а так же военной, авиационной и аэрокосмической отраслях промышленности).



Телефон: 8 (812) 309-75-97 (многоканальный)

Факс: 8 (812) 320-03-32

Электронная почта: [ocean@oceanchips.ru](mailto:ocean@oceanchips.ru)

Web: <http://oceanchips.ru/>

Адрес: 198099, г. Санкт-Петербург, ул. Калинина, д. 2, корп. 4, лит. А