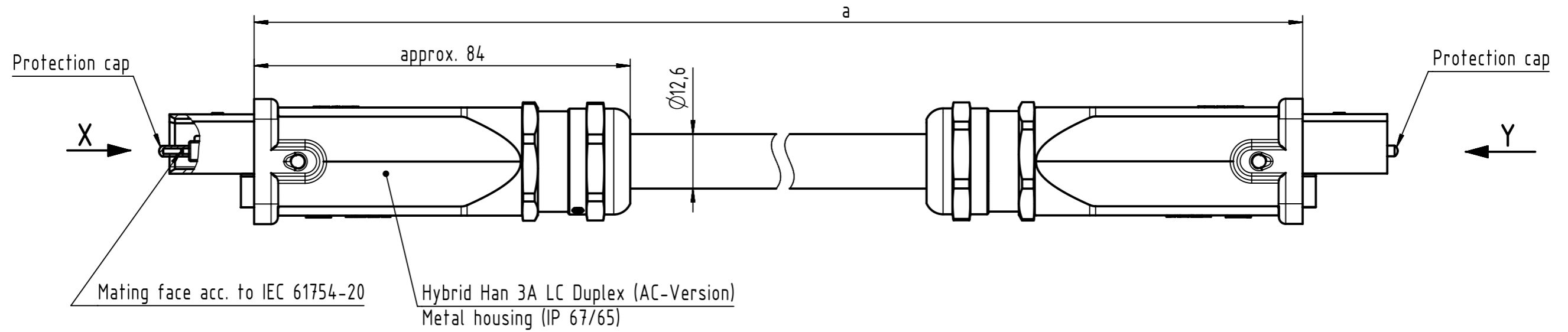
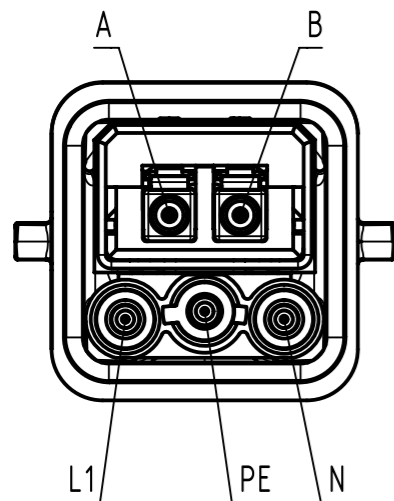


Connector Location A

Connector Location B



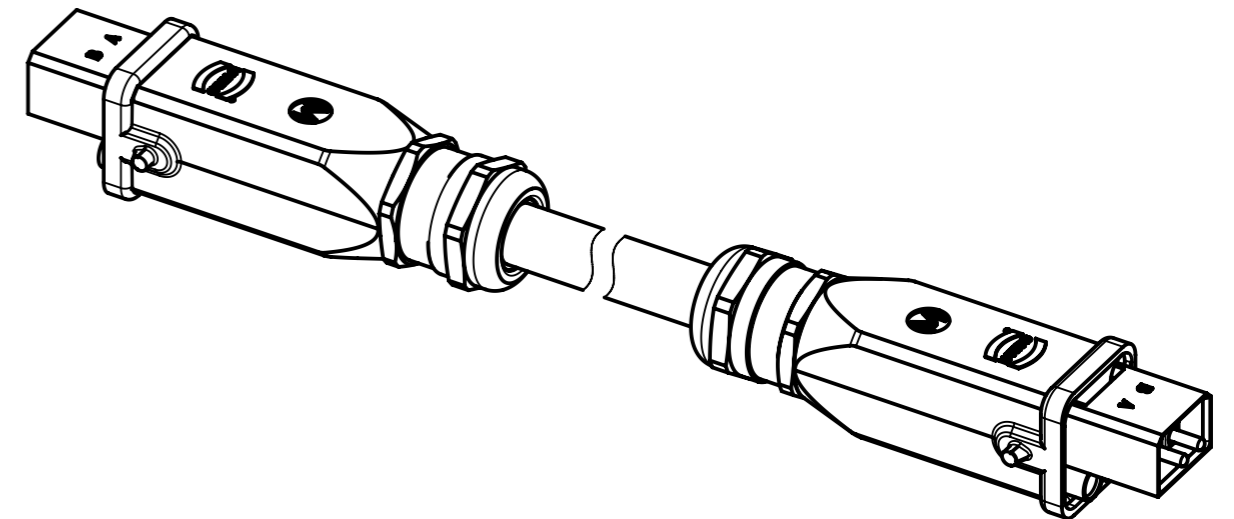
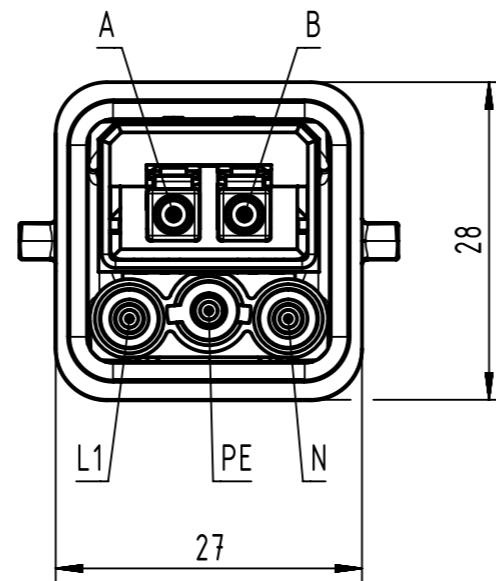
X
male
(without protection cap)



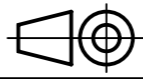

Loading-Plan
(Power AC version)
(Shield not connected)



Y
male
(without protection cap)



	All rights reserved		Created by COSTEA		Inspected by MUNTEANV		Standardisation AVRAM		Date 2017-11-06		State Final Release	
	Department HCS - RO		Title Han 3A FO Hybrid Cable Assembly				Doc-Key / ECM-Nr. 100183341/UGD/029/E 500000127419		Rev. E		Page 1/2	
HARTING Customised Solutions D-32427 Minden			Type TB		Number 335721XXXX5001							

1	2	3	4	5	6	7	8			
				31	33572110395001			39		
				30	33572110375001			37		
				29	33572110355001			35		
				28	33572110345001			34		
				27	33572110325001			32		
				26	33572110305001			30		
				25	33572110285001			28		
				24	33572110265001			26		
				23	33572110255001			25		
				22	33572110245001			24		
				21	33572110225001			22		
				20	33572110205001			20		
				19	33572110195001			19		
				18	33572110185001			18		
				17	33572110175001	Hybrid cable 2xFO MM 50/125 + 3x2.5mm ² , PVC, black		17		
				16	33572110165001			16		
				15	33572110155001			15		
				14	33572110145001			14		
				13	33572110135001			13		
				12	33572110125001			12		
				11	33572110115001			11		
				10	33572110105001			10		
				9	33572110095001			9		
				8	33572110085001			8		
				7	33572120755001	7.5				
				6	33572110055001	5				
				5	33572120355001	3.5				
				4	33572120255001	2.5				
				3	33572110025001	2				
				2	33572120155001	1.5				
				1	33572110015001	1				
				Cont. no.	Part no.	Type of cable	Dim. a[m]			
					All Dimensions in mm	Tech. Character.	Free size tol.	According to production drawing		
					All rights reserved Department HCS - RO	Created by COSTEA	Inspected by MUNTEANV	Standardisation AVRAM	Date 2017-11-06	State Final Release
				HARTING Customised Solutions D-32427 Minden		Title Han 3A FO Hybrid Cable Assembly		Doc-Key / ECM-Nr. 100183341/UGD/029/E 500000127419		
				Type TB	Number 335721XXXX5001		Rev. E	Page 2/2		
				40	33572113005001	Hybrid cable 2xFO MM 50/125 + 3x2.5mm ² , PVC, black		300		
				39	33572112005001			200		
				38	33572111005001			100		
				37	33572110605001			60		
				36	33572110565001			56		
				35	33572110505001			50		
				34	33572110465001			46		
				33	33572110425001			42		
				32	33572110405001			40		
				Cont. no.	Part no.			Type of cable	Dim. a[m]	

Mouser Electronics

Authorized Distributor

Click to View Pricing, Inventory, Delivery & Lifecycle Information:

[HARTING:](#)

[33572110405001](#) [33572110505001](#) [33572111005001](#)

Компания «Океан Электроники» предлагает заключение долгосрочных отношений при поставках импортных электронных компонентов на взаимовыгодных условиях!

Наши преимущества:

- Поставка оригинальных импортных электронных компонентов напрямую с производств Америки, Европы и Азии, а так же с крупнейших складов мира;
- Широкая линейка поставок активных и пассивных импортных электронных компонентов (более 30 млн. наименований);
- Поставка сложных, дефицитных, либо снятых с производства позиций;
- Оперативные сроки поставки под заказ (от 5 рабочих дней);
- Экспресс доставка в любую точку России;
- Помощь Конструкторского Отдела и консультации квалифицированных инженеров;
- Техническая поддержка проекта, помощь в подборе аналогов, поставка прототипов;
- Поставка электронных компонентов под контролем ВП;
- Система менеджмента качества сертифицирована по Международному стандарту ISO 9001;
- При необходимости вся продукция военного и аэрокосмического назначения проходит испытания и сертификацию в лаборатории (по согласованию с заказчиком);
- Поставка специализированных компонентов военного и аэрокосмического уровня качества (Xilinx, Altera, Analog Devices, Intersil, Interpoint, Microsemi, Actel, Aeroflex, Peregrine, VPT, Syfer, Eurofarad, Texas Instruments, MS Kennedy, Miteq, Cobham, E2V, MA-COM, Hittite, Mini-Circuits, General Dynamics и др.);

Компания «Океан Электроники» является официальным дистрибьютором и эксклюзивным представителем в России одного из крупнейших производителей разъемов военного и аэрокосмического назначения «JONHON», а так же официальным дистрибьютором и эксклюзивным представителем в России производителя высокотехнологичных и надежных решений для передачи СВЧ сигналов «FORSTAR».



JONHON

«JONHON» (основан в 1970 г.)

Разъемы специального, военного и аэрокосмического назначения:

(Применяются в военной, авиационной, аэрокосмической, морской, железнодорожной, горно- и нефтедобывающей отраслях промышленности)

«FORSTAR» (основан в 1998 г.)

ВЧ соединители, коаксиальные кабели, кабельные сборки и микроволновые компоненты:

(Применяются в телекоммуникациях гражданского и специального назначения, в средствах связи, РЛС, а так же военной, авиационной и аэрокосмической отраслях промышленности).



Телефон: 8 (812) 309-75-97 (многоканальный)

Факс: 8 (812) 320-03-32

Электронная почта: ocean@oceanchips.ru

Web: <http://oceanchips.ru/>

Адрес: 198099, г. Санкт-Петербург, ул. Калинина, д. 2, корп. 4, лит. А