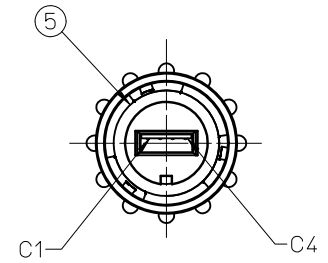
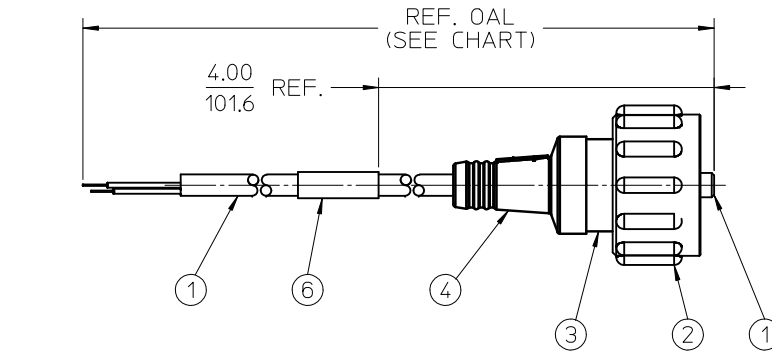
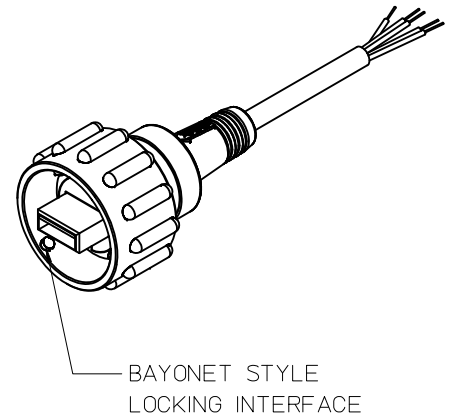
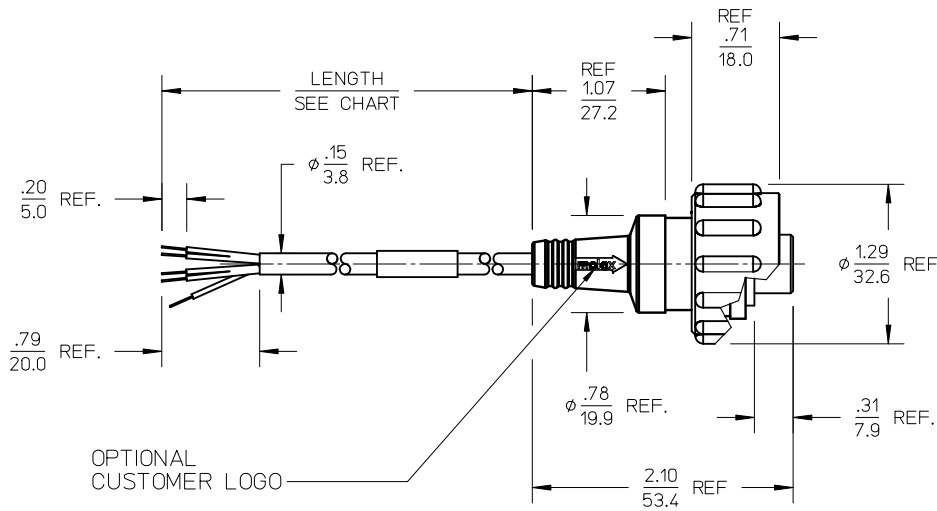


| PART NO. | LENGTH | REF. OVERALL LENGTH |
|-----------|-------------------|--------------------------|
| 847271002 | 1.5M (4' 11.06") | 1.55M (5 FT 1 1/8 IN) |
| 847271001 | 2.0M (6' 6.74") | 2.05M (6 FT 8 13/16 IN.) |
| 847271003 | 3.0M (9' 10.10") | 3.05M (10 FT 3/16 IN) |
| 847271004 | 5.0M (16' 4.85") | 5.05M (16 FT 6 7/8 IN) |
| 847271005 | 0.15M (0' 5.91") | 0.20M (0 FT 8 IN) |
| 847271905 | 0.27M (0' 10.63") | 0.32M (0 FT 12 3/4 IN) |



WIRING DIAGRAM

| | P1 |
|-------|--------|
| RED | 1 |
| WHT | 2 |
| GRN | 3 |
| BLK | 4 |
| DRAIN | SHIELD |

NOTES: UNLESS OTHERWISE SPECIFIED.

1. MATERIAL: SEE TABLE.
2. FINISHES: SEE TABLE.
3. PRODUCT SPEC: PS-84727-002
4. PACKAGING: SEALED POLY BAG.
5. MATES WITH: USB TYPE-A RECEPTACLES.
6. ASSEMBLY IS RoHS COMPLIANT.

| ITEM | QTY. | DESCRIPTION | MATERIAL | FINISH |
|------|------|----------------------------------|---------------|--------------|
| 6 | 1 | WRAP LABEL | PLASTIC FILM | BLACK/YELLOW |
| 5 | 1 | GASKET SEAL | NITRILE | BLACK |
| 4 | 1 | OVER MOLDING | PVC | BLACK |
| 3 | 1 | HOLDER | POLYESTER | BLACK |
| 2 | 1 | COUPLING RING | POLYESTER | BLACK |
| 1 | 1 | USB TYPE-A PLUG SHIELDED PIGTAIL | BRASS/PLASTIC | |

| | | | | | |
|--|-------------------------------|--|---|--|---------------------|
| ADDED P/N EC NO: WNA2011-0167 DRWNRSTONE 2010/10/19 CHKDL: HARTMANN 2010/10/26 APPR: JFURPHY 2010/12/14 K | QUALITY SYMBOLS ▽=0 ▽=0 | GENERAL TOLERANCES (UNLESS SPECIFIED) mm INCH 4 PLACES ± --- ± --- 3 PLACES ± --- ± .005 2 PLACES ± 0.13 ± .01 1 PLACE ± 0.3 ± --- ANGULAR ± 2 ° | DIMENSION STYLE IN/MM DRAWN BY DATE S.GILBERT 06-30-04 CHECKED BY DATE G.ROBERTSON 10-05-04 APPROVED BY DATE JFMURPHY 2009/12/15 | SCALE 1:1 DESIGN UNITS INCH THIRD ANGLE PROJECTION | |
| | | DRAFT WHERE APPLICABLE MUST REMAIN WITHIN DIMENSIONS | MATERIAL NO. SEE CHART | TITLE PLUG, USB TYPE-A, SHIELDED, PIGTAIL CIC | MOLEX INCORPORATED |
| | | SIZE B | THIS DRAWING CONTAINS INFORMATION THAT IS PROPRIETARY TO MOLEX INCORPORATED AND SHOULD NOT BE USED WITHOUT WRITTEN PERMISSION | DOCUMENT NO. SD-84727-001 | SHEET NO. 1 OF 1 |

Компания «Океан Электроники» предлагает заключение долгосрочных отношений при поставках импортных электронных компонентов на взаимовыгодных условиях!

Наши преимущества:

- Поставка оригинальных импортных электронных компонентов напрямую с производств Америки, Европы и Азии, а так же с крупнейших складов мира;
- Широкая линейка поставок активных и пассивных импортных электронных компонентов (более 30 млн. наименований);
- Поставка сложных, дефицитных, либо снятых с производства позиций;
- Оперативные сроки поставки под заказ (от 5 рабочих дней);
- Экспресс доставка в любую точку России;
- Помощь Конструкторского Отдела и консультации квалифицированных инженеров;
- Техническая поддержка проекта, помощь в подборе аналогов, поставка прототипов;
- Поставка электронных компонентов под контролем ВП;
- Система менеджмента качества сертифицирована по Международному стандарту ISO 9001;
- При необходимости вся продукция военного и аэрокосмического назначения проходит испытания и сертификацию в лаборатории (по согласованию с заказчиком);
- Поставка специализированных компонентов военного и аэрокосмического уровня качества (Xilinx, Altera, Analog Devices, Intersil, Interpoint, Microsemi, Actel, Aeroflex, Peregrine, VPT, Syfer, Eurofarad, Texas Instruments, MS Kennedy, Miteq, Cobham, E2V, MA-COM, Hittite, Mini-Circuits, General Dynamics и др.);

Компания «Океан Электроники» является официальным дистрибьютором и эксклюзивным представителем в России одного из крупнейших производителей разъемов военного и аэрокосмического назначения «**JONHON**», а так же официальным дистрибьютором и эксклюзивным представителем в России производителя высокотехнологичных и надежных решений для передачи СВЧ сигналов «**FORSTAR**».



JONHON

«**JONHON**» (основан в 1970 г.)

Разъемы специального, военного и аэрокосмического назначения:

(Применяются в военной, авиационной, аэрокосмической, морской, железнодорожной, горно- и нефтедобывающей отраслях промышленности)

«**FORSTAR**» (основан в 1998 г.)

ВЧ соединители, коаксиальные кабели,
кабельные сборки и микроволновые компоненты:

(Применяются в телекоммуникациях гражданского и специального назначения, в средствах связи, РЛС, а так же военной, авиационной и аэрокосмической отраслях промышленности).



Телефон: 8 (812) 309-75-97 (многоканальный)

Факс: 8 (812) 320-03-32

Электронная почта: ocean@oceanchips.ru

Web: <http://oceanchips.ru/>

Адрес: 198099, г. Санкт-Петербург, ул. Калинина, д. 2, корп. 4, лит. А