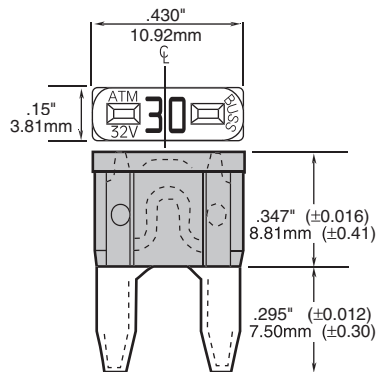


**Dimensional Data**



**Catalog Symbol:** ATM

**Fast-Acting**

**Ampere Ratings:** 2 to 30 Amperes

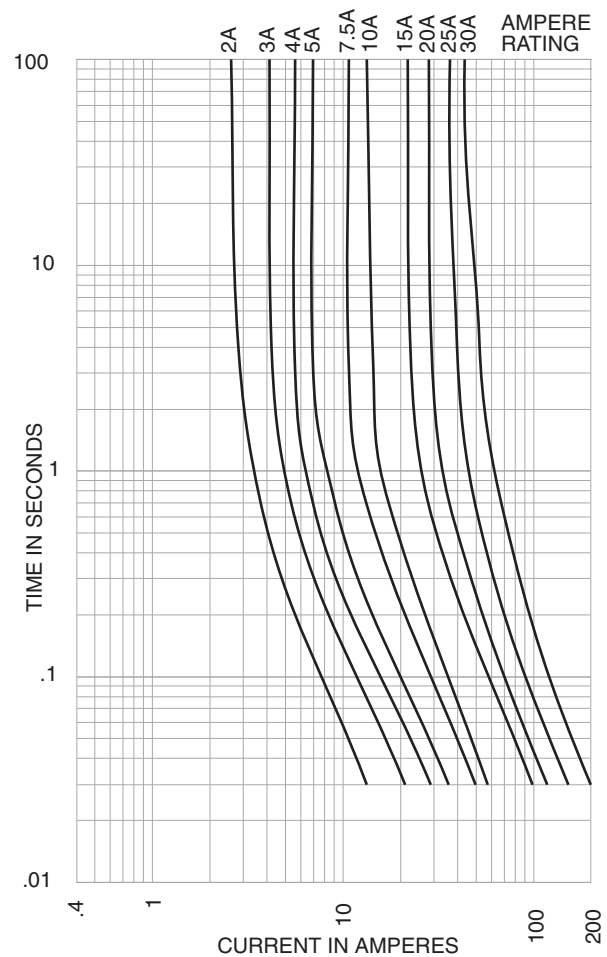
**Interrupting Rating:** 1,000 Amperes

**Ordering:** Specify packaging and product code

**SPECIFICATIONS**

| Product Code | Body Color    | Voltage Rating DC |
|--------------|---------------|-------------------|
| ATM-2        | Gray          | 32V               |
| ATM-3        | Violet        | 32V               |
| ATM-4        | Pink          | 32V               |
| ATM-5        | Tan           | 32V               |
| ATM-7 1/2    | Brown         | 32V               |
| ATM-10       | Red           | 32V               |
| ATM-15       | Lt. Blue      | 32V               |
| ATM-20       | Yellow        | 32V               |
| ATM-25       | Natural White | 32V               |
| ATM-30       | Green         | 32V               |

**Time-Current Characteristic Curves—Average Melt**



**Recommended Bussmann Fuseholders**

| Blade-Type | Part  | Description        | Fuse Size | Wire Size                   |
|------------|-------|--------------------|-----------|-----------------------------|
| ATM        | HHM   | Fuseholder w/Cover | 3-30 Amps | #12 Lead Wire;<br>4" Length |
|            | HHM-B | Body Only          |           |                             |
|            | HHM-C | Cover Only         | —         | —                           |
|            | HHL   | Fuseholder w/Cover | 2-20 Amps | #16 Lead Wire;<br>4" Length |
|            | HHL-B | Body Only          |           |                             |

**PACKAGING CODE**

| Packaging Code | Description                            |
|----------------|--|
| Blank          | 5 pieces of fuses packed in a tin      |
| BK             | 500 pieces of fuses packed in a carton |

Компания «Океан Электроники» предлагает заключение долгосрочных отношений при поставках импортных электронных компонентов на взаимовыгодных условиях!

Наши преимущества:

- Поставка оригинальных импортных электронных компонентов напрямую с производств Америки, Европы и Азии, а так же с крупнейших складов мира;
- Широкая линейка поставок активных и пассивных импортных электронных компонентов (более 30 млн. наименований);
- Поставка сложных, дефицитных, либо снятых с производства позиций;
- Оперативные сроки поставки под заказ (от 5 рабочих дней);
- Экспресс доставка в любую точку России;
- Помощь Конструкторского Отдела и консультации квалифицированных инженеров;
- Техническая поддержка проекта, помощь в подборе аналогов, поставка прототипов;
- Поставка электронных компонентов под контролем ВП;
- Система менеджмента качества сертифицирована по Международному стандарту ISO 9001;
- При необходимости вся продукция военного и аэрокосмического назначения проходит испытания и сертификацию в лаборатории (по согласованию с заказчиком);
- Поставка специализированных компонентов военного и аэрокосмического уровня качества (Xilinx, Altera, Analog Devices, Intersil, Interpoint, Microsemi, Actel, Aeroflex, Peregrine, VPT, Syfer, Eurofarad, Texas Instruments, MS Kennedy, Miteq, Cobham, E2V, MA-COM, Hittite, Mini-Circuits, General Dynamics и др.);

Компания «Океан Электроники» является официальным дистрибьютором и эксклюзивным представителем в России одного из крупнейших производителей разъемов военного и аэрокосмического назначения «JONHON», а так же официальным дистрибьютором и эксклюзивным представителем в России производителя высокотехнологичных и надежных решений для передачи СВЧ сигналов «FORSTAR».



## JONHON

«JONHON» (основан в 1970 г.)

Разъемы специального, военного и аэрокосмического назначения:

(Применяются в военной, авиационной, аэрокосмической, морской, железнодорожной, горно- и нефтедобывающей отраслях промышленности)

«FORSTAR» (основан в 1998 г.)

ВЧ соединители, коаксиальные кабели, кабельные сборки и микроволновые компоненты:

(Применяются в телекоммуникациях гражданского и специального назначения, в средствах связи, РЛС, а так же военной, авиационной и аэрокосмической отраслях промышленности).



Телефон: 8 (812) 309-75-97 (многоканальный)

Факс: 8 (812) 320-03-32

Электронная почта: [ocean@oceanchips.ru](mailto:ocean@oceanchips.ru)

Web: <http://oceanchips.ru/>

Адрес: 198099, г. Санкт-Петербург, ул. Калинина, д. 2, корп. 4, лит. А