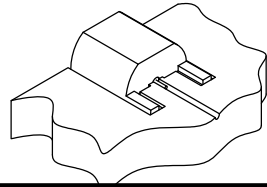


ISOMETRIC VIEWS OF CONNECTOR REFERENCE ONLY SCALE: 2:1



ISOMETRIC VIEWS OF CONNECTOR MOUNTED REFERENCE ONLY SCALE: 2:1

| DETENT | P/N | SAP # |
|----------------|-----------------------|----------|
| LIMITED DETENT | 91_SMP-50-0-L1/111_NE | 80377833 |
| SMOOTH BORE | 91_SMP-50-0-S1/111_NE | 80377835 |

NOTES

1. DESCRIPTION
LAUNCHER, EDGE MOUNT, SMP MALE, LIMITED DETENT OPTION SHOWN
SEE CHART FOR OPTIONS AND PART NUMBERS.

2. MATERIALS AND FINISHES
BODY AND CENTER CONDUCTOR, BERYLLIUM COPPER ALLOY PER ASTM B-196, UNS No. C17300, TEMPER TD04(H), GOLD PLATED 4 μIN. [0.1 μM] MIN. THK. PER ASTM B-488, CODE C, TYPE I, CLASS 0.25, OVER NICKEL PLATE, 80 μIN. [2.0 μM] MIN. THK. PER ASTM B-733, TYPE V, CLASS 3, OVER COPPER FLASH, 4 μIN. [0.1 μM] MIN. THK. PER SAE-AMS-2418. DIELECTRIC, POLYTETRAFLUOROETHYLENE (PTFE) PER ASTM D-1710, OR ASTM D-4894, TYPE I, GRADE 1.

3. ELECTRICAL CHARACTERISTICS:
IMPEDANCE, 50.0 Ohms NOMINAL.
FREQUENCY, 40.0 GHz.

4. INTERFACE DEFINITION, SMP MALE IS DESIGNED AND MANUFACTURED IAW MIL-STD-348 AND WILL MATE WITH SMPM FEMALE CONNECTOR THAT IS DESIGNED AND MANUFACTURED IAW MIL-STD-348.

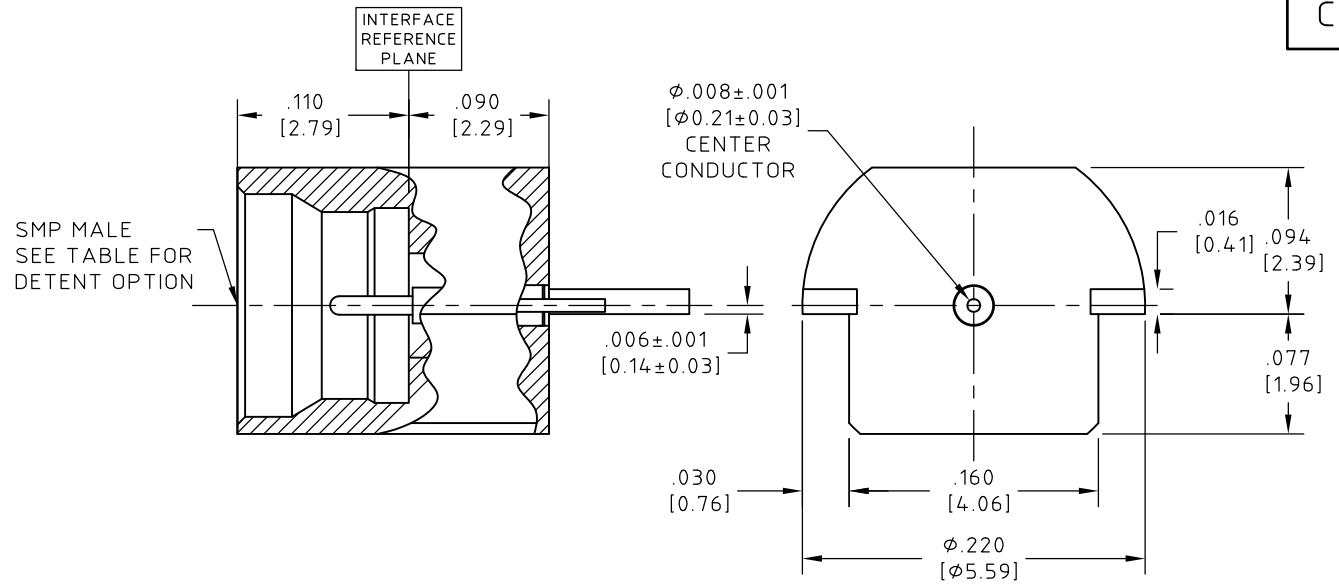
5. OPERATING TEMPERATURE RANGE:
-55° C TO +125° C.

6. MOUNTING PATTERNS:
CUSTOMER SPECIFIC FACTORS INCLUDING TRANSMISSION LINE TOPOLOGY, SUBSTRATE THICKNESS AND MATERIAL, BOARD-STACKUP, OPERATING FREQUENCY, ETC. MUST BE SUBMITTED TO HUBER+SUHNER Astrolab FOR ANALYSIS PRIOR TO RELEASE OF FINAL PERFORMANCE LEVELS AND MOUNTING CONFIGURATION.

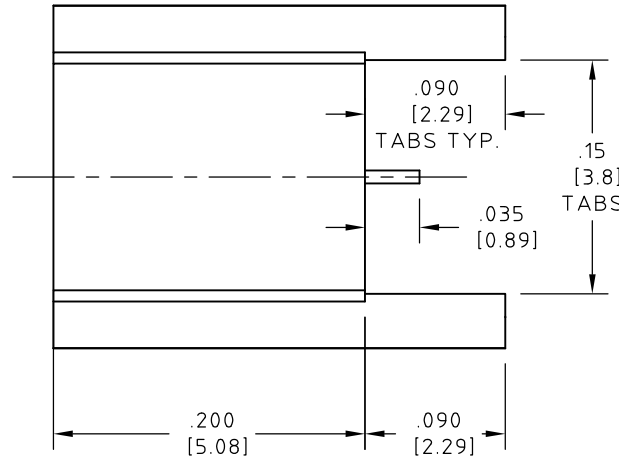
CONTROL DRAWING

91_SMP-50-0-x1/111_NE

C



SMP MALE
SEE TABLE FOR
DETENT OPTION



RoHS 6 COMPLIANT

| METRIC TOLERANCE | | | |
|------------------|---------|-----------|----------|
| DIMENSION | | TOLERANCE | |
| INCHES | MM | INCHES | MM |
| .X | [X.] | ±.015 | [±0.5] |
| .XX | [X.X] | ±.010 | [±0.3] |
| .XXX | [X.XX] | ±.002 | [±0.05] |
| .XXXX | [X.XXX] | ±.0005 | [±0.013] |

| NAME | DATE |
|-----------|----------|
| PREP. SO | 02/16/16 |
| ELEC. | |
| MECH. GSG | 02/16/16 |
| Q.C. | |



THIS DRAWING CONTAINS PATENTABLE AND PROPRIETARY INFORMATION. THE DESIGN CANNOT BE USED WITHOUT WRITTEN PERMISSION OF HUBER + SUHNER ASTROLAB.

UNLESS OTHERWISE SPECIFIED
CONCENTRICITY .004 T.I.R.
CORNERS AND FILLETS .005
MAX. RADIUS OR CHAMFER.
SURFACE FINISH 63 RMS
MICROINCHES OR BETTER.

| | |
|----------------------|--------|
| FRACTIONS | ± 1/16 |
| X | ± .030 |
| XX | ± .015 |
| XXX | ± .005 |
| ANGLES | ± 1° |
| DO NOT SCALE DRAWING | |

| TITLE | | SCALE | CODE IDENT. | DWG NO. | REV |
|---|--|-------|-------------|-----------------------|-----|
| SMP MALE, PC BOARD MOUNT CONNECTOR | | 8:1 | 16301 | 91_SMP-50-0-x1/111_NE | C |
| THDS. TO BE IN ACCORD WITH U.S. DEPT. OF COMM. SCREW THD. STDS. FOR FEDERAL SERVICES 1950 SUPL. TO HANDBOOK H 28. | | | | | |

| C | ECN No. 18476 | 08/19/16 | SO | |
|------|---------------|----------|----|----------|
| REV. | DESCRIPTION | DATE | BY | APPROVED |
| | | | | |

Mouser Electronics

Authorized Distributor

Click to View Pricing, Inventory, Delivery & Lifecycle Information:

[HUBER+SUHNER:](#)

[91_SMP-50-0-L1/111_NE](#) [91_SMP-50-0-S1/111_NE](#)

Компания «Океан Электроники» предлагает заключение долгосрочных отношений при поставках импортных электронных компонентов на взаимовыгодных условиях!

Наши преимущества:

- Поставка оригинальных импортных электронных компонентов напрямую с производств Америки, Европы и Азии, а так же с крупнейших складов мира;
- Широкая линейка поставок активных и пассивных импортных электронных компонентов (более 30 млн. наименований);
- Поставка сложных, дефицитных, либо снятых с производства позиций;
- Оперативные сроки поставки под заказ (от 5 рабочих дней);
- Экспресс доставка в любую точку России;
- Помощь Конструкторского Отдела и консультации квалифицированных инженеров;
- Техническая поддержка проекта, помощь в подборе аналогов, поставка прототипов;
- Поставка электронных компонентов под контролем ВП;
- Система менеджмента качества сертифицирована по Международному стандарту ISO 9001;
- При необходимости вся продукция военного и аэрокосмического назначения проходит испытания и сертификацию в лаборатории (по согласованию с заказчиком);
- Поставка специализированных компонентов военного и аэрокосмического уровня качества (Xilinx, Altera, Analog Devices, Intersil, Interpoint, Microsemi, Actel, Aeroflex, Peregrine, VPT, Syfer, Eurofarad, Texas Instruments, MS Kennedy, Miteq, Cobham, E2V, MA-COM, Hittite, Mini-Circuits, General Dynamics и др.);

Компания «Океан Электроники» является официальным дистрибьютором и эксклюзивным представителем в России одного из крупнейших производителей разъемов военного и аэрокосмического назначения «JONHON», а так же официальным дистрибьютором и эксклюзивным представителем в России производителя высокотехнологичных и надежных решений для передачи СВЧ сигналов «FORSTAR».



JONHON

«JONHON» (основан в 1970 г.)

Разъемы специального, военного и аэрокосмического назначения:

(Применяются в военной, авиационной, аэрокосмической, морской, железнодорожной, горно- и нефтедобывающей отраслях промышленности)

«FORSTAR» (основан в 1998 г.)

ВЧ соединители, коаксиальные кабели,
кабельные сборки и микроволновые компоненты:

(Применяются в телекоммуникациях гражданского и специального назначения, в средствах связи, РЛС, а так же военной, авиационной и аэрокосмической отраслях промышленности).



Телефон: 8 (812) 309-75-97 (многоканальный)

Факс: 8 (812) 320-03-32

Электронная почта: ocean@oceanchips.ru

Web: <http://oceanchips.ru/>

Адрес: 198099, г. Санкт-Петербург, ул. Калинина, д. 2, корп. 4, лит. А