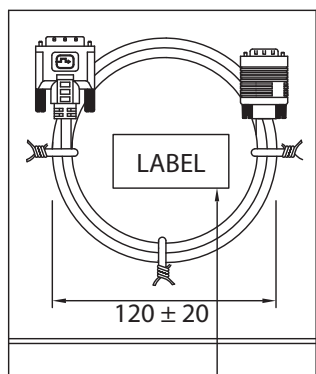
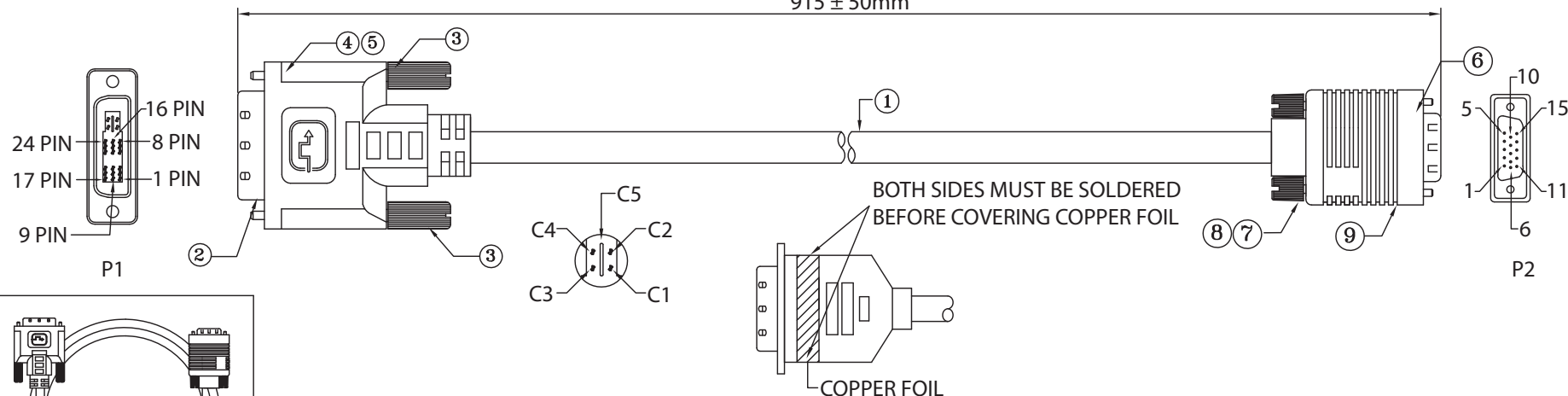


THESE DRAWINGS ARE THE PROPERTY OF QUALTEK ELECTRONICS AND NOT TO BE REPRODUCED FOR OR COMMUNICATED TO A THIRD PARTY WITHOUT THE EXPRESS WRITTEN PERMISSION OF AN OFFICER OF QUALTEK ELECTRONICS.

REVISION			
REV.	DESCRIPTION	DATE	APPROVED
B	Updated Specifications	03-22-11	LY
C	Updated Graphics and Cord Specifications	09-16-11	LY

915 ± 50mm



P/N:1321001-03
DVI (12+5)P/M TO HDB 15 P/M
Length:3FT
Color: Black

WIRE ARRANGEMENT		
P1	COLOR	P2
C1	RED COAXIAL	1
C2	GREEN COAXIAL	2
C3	BLUE COAXIAL	3
C4	WHITE	13
	RED COAXIAL SHIELD	6
C5	GREEN COAXIAL SHIELD	7
	BLUE COAXIAL SHIELD	8
6	GREEN	15
7	ORANGE	12
8	BROWN	14
15	BLACK	10
		5
14	RED	9
16	RED	
CASE	BRAID SHIELD	CASE

CONTROLLED

No.	PARTS NAME	SPECIFICATION STANDARD	QTY
①	CABLE UL2919	O.D.: 7.3 ± 0.2mm BLACK COLOR	1
②	CONN 1 DVI (12+5)P/M BLACK	AU FLASH.PIN BRASS FRONT GOLD FLASH BACK TIN PLATED	1
③	SCREW	#4-40UNC MOLDED BLACK COLOR	2
④	PLASTIC HOOD	BLACK	
⑤	SHIELD CASE	TIN PLATED 0.4t ID=Ø8.0mm	
⑥	CONN 2 HDB15P/M	3R 15PIN , BLACK COLOR	1
⑦	SCREW	#4-40UNC MOLDED BLACK COLOR	2
⑧	SHIELD CASE	MUST BE SOLDERED 360°	
⑨	PLASTIC HOOD	BLACK	

NOTES:

- CABLE: UL2919
(28AWGx1PxS+AM)x3C+28AWGx4C+28AWGx1P+AB (85% AL)
OUTER JACKET: BLACK, OD: 7.3 ± 0.2mm
- CONNECTORS: DVI (12+5)P/M - HDB15P/M
- ELECTRICAL TEST:
<1>.100% OPEN SHORT & MISS WIRE TEST
<2>.INSULATION RESISTANCE: DC400V/0.01s 10M ohm MIN.
<3>.CONDUCTOR RESISTANCE: 3 ohm MAX.
- PACKING: 1PC/POLYBAG
- RoHS COMPLIANT

Qualtek Electronics Corp.
WCI DIVISION

Part Number: **1321001-03**



Description:

DVI (12+5)P/M - HDB15P/M

Dim range (mm)	Tolerance +/- (mm)	UNIT: mm	REV.C
0-1	0.15	Drawn / Date	Checked / Date
1-6	0.20		
6-18	0.30	Approved / Date	JH / 01-24-07
18-50	0.50		
50-120	0.70	B.Grubb	01-24-07
120-250	0.90	01-24-07	
250-500	1.20		

Компания «Океан Электроники» предлагает заключение долгосрочных отношений при поставках импортных электронных компонентов на взаимовыгодных условиях!

Наши преимущества:

- Поставка оригинальных импортных электронных компонентов напрямую с производств Америки, Европы и Азии, а так же с крупнейших складов мира;
- Широкая линейка поставок активных и пассивных импортных электронных компонентов (более 30 млн. наименований);
- Поставка сложных, дефицитных, либо снятых с производства позиций;
- Оперативные сроки поставки под заказ (от 5 рабочих дней);
- Экспресс доставка в любую точку России;
- Помощь Конструкторского Отдела и консультации квалифицированных инженеров;
- Техническая поддержка проекта, помощь в подборе аналогов, поставка прототипов;
- Поставка электронных компонентов под контролем ВП;
- Система менеджмента качества сертифицирована по Международному стандарту ISO 9001;
- При необходимости вся продукция военного и аэрокосмического назначения проходит испытания и сертификацию в лаборатории (по согласованию с заказчиком);
- Поставка специализированных компонентов военного и аэрокосмического уровня качества (Xilinx, Altera, Analog Devices, Intersil, Interpoint, Microsemi, Actel, Aeroflex, Peregrine, VPT, Syfer, Eurofarad, Texas Instruments, MS Kennedy, Miteq, Cobham, E2V, MA-COM, Hittite, Mini-Circuits, General Dynamics и др.);

Компания «Океан Электроники» является официальным дистрибьютором и эксклюзивным представителем в России одного из крупнейших производителей разъемов военного и аэрокосмического назначения «JONHON», а так же официальным дистрибьютором и эксклюзивным представителем в России производителя высокотехнологичных и надежных решений для передачи СВЧ сигналов «FORSTAR».



JONHON

«JONHON» (основан в 1970 г.)

Разъемы специального, военного и аэрокосмического назначения:

(Применяются в военной, авиационной, аэрокосмической, морской, железнодорожной, горно- и нефтедобывающей отраслях промышленности)

«FORSTAR» (основан в 1998 г.)

ВЧ соединители, коаксиальные кабели, кабельные сборки и микроволновые компоненты:

(Применяются в телекоммуникациях гражданского и специального назначения, в средствах связи, РЛС, а так же военной, авиационной и аэрокосмической отраслях промышленности).



Телефон: 8 (812) 309-75-97 (многоканальный)

Факс: 8 (812) 320-03-32

Электронная почта: ocean@oceanchips.ru

Web: <http://oceanchips.ru/>

Адрес: 198099, г. Санкт-Петербург, ул. Калинина, д. 2, корп. 4, лит. А