

ITX-i290D

Intel® Atom™ D510 Embedded Mini-ITX Motherboard



Features

- Soldered Onboard Intel® Atom™ D510 Processor
- Dual Gigabit Ethernet Ports
- Cost-effective
- Support 6 Serial Ports with 5V or 12V Power-pin
- Highly Integrated Communication Interfaces
- Dual Display via Analog RGB and LVDS
- Single DC 12V Power Input

System

CPU	Soldered onboard Intel® Atom™ D510 1.66GHz processor
Memory	1 x 200-pin DDR2 SO-DIMM socket, supporting 667/800 MHz SDRAM up to 2GB
Chipset	ICH8M
BIOS	AMI Flash BIOS
Watchdog Timer	65536-level reset

I/O

I/O Chipset	ITE8718
Serial Port	5 x RS-232 ports, 1 x RS-232/422/485 selectable port
Parallel Port	SPP/EPP/ECP mode selectable
USB Port	8 x USB 2.0 ports
KB/MS	2 x PS/2 interfaces for keyboard and mouse
Digital I/O	8-bit programmable Digital Input/Output, 4 in/4 out

Expansion Bus

- 1 x PCI slot
- 1 x Mini-card socket

Storage

- 1 x Ultra ATA 100 port
- 2 x Serial ATA ports with 300MB/s HDD transfer rate

Ethernet Chipset 2 x Realtek 8111 GbE controllers

Audio Interface Realtek ALC662 Audio CODEC, Mic-in/Line-in/Line-out

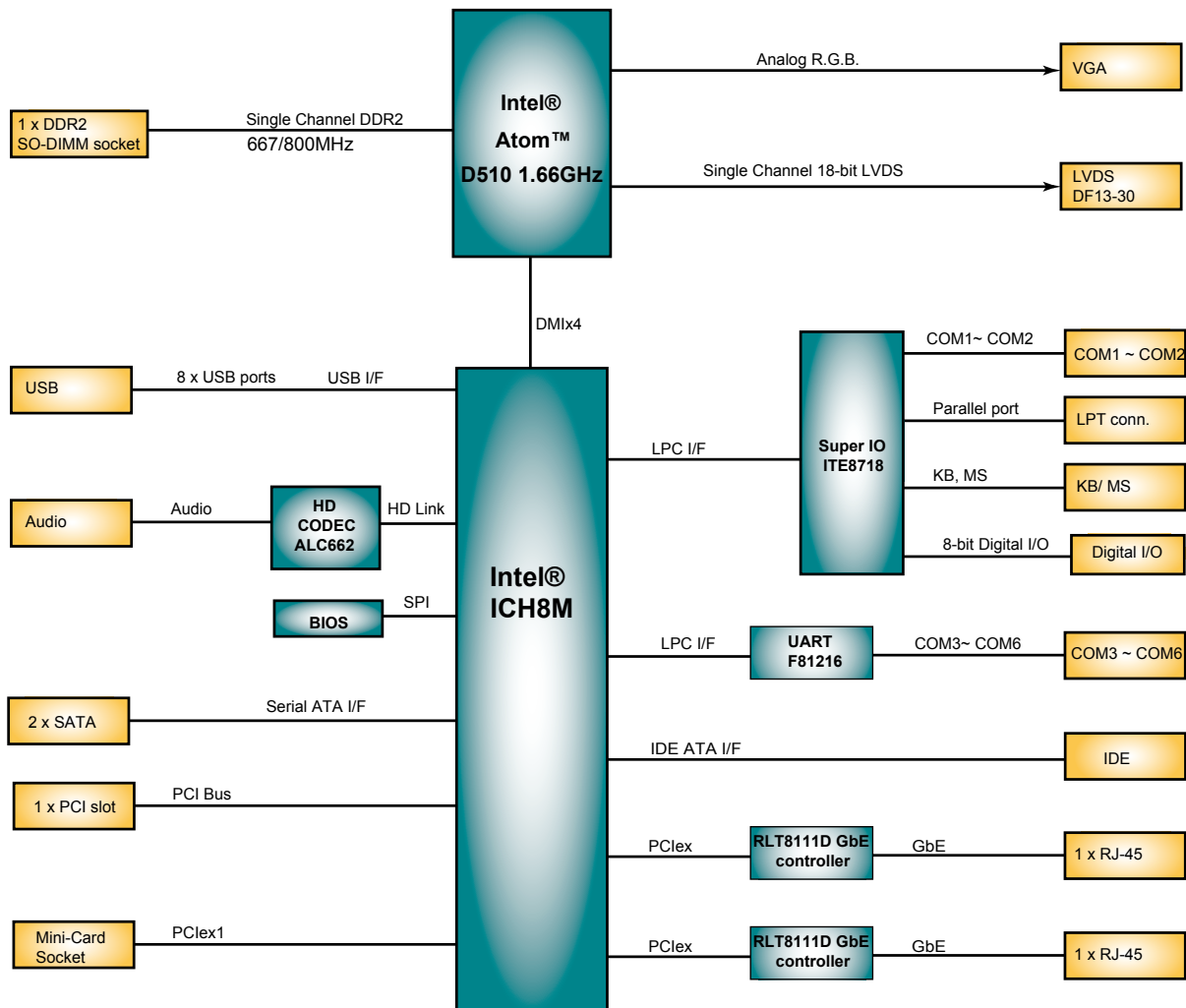
Display

Graphics Chipset	Intel® Graphics Media Accelerator 3150
Graphics Interface	Analog RGB supports resolution up to 2048 x 1536 LCD supports 18-bit LVDS, resolution up to 1366 x 768

Mechanical & Environmental

Power Connector	4-pin ATX 12V connector
Power Consumption	3.4A@+12V (Typical)
Operating Temp.	0 ~ 60°C (32 ~ 140°F) w/ cooling fan
Operating Humidity	10 ~ 95% @ 60°C (non-condensing)
Dimensions (L x W)	170 x 170 mm (6.7" x 6.7")

Block Diagram



Ordering Information

ITX-i290D Intel® Atom™ D510 Embedded Mini-ITX motherboard

Optional Accessories

- CBK-08-290D-00**
- Cable kit
- 2 x USB cables
 - 1 x LPT cable
 - 1 x SATA cable
 - 1 x IDE cable
 - 3 x COM cables

Компания «Океан Электроники» предлагает заключение долгосрочных отношений при поставках импортных электронных компонентов на взаимовыгодных условиях!

Наши преимущества:

- Поставка оригинальных импортных электронных компонентов напрямую с производств Америки, Европы и Азии, а так же с крупнейших складов мира;
- Широкая линейка поставок активных и пассивных импортных электронных компонентов (более 30 млн. наименований);
- Поставка сложных, дефицитных, либо снятых с производства позиций;
- Оперативные сроки поставки под заказ (от 5 рабочих дней);
- Экспресс доставка в любую точку России;
- Помощь Конструкторского Отдела и консультации квалифицированных инженеров;
- Техническая поддержка проекта, помощь в подборе аналогов, поставка прототипов;
- Поставка электронных компонентов под контролем ВП;
- Система менеджмента качества сертифицирована по Международному стандарту ISO 9001;
- При необходимости вся продукция военного и аэрокосмического назначения проходит испытания и сертификацию в лаборатории (по согласованию с заказчиком);
- Поставка специализированных компонентов военного и аэрокосмического уровня качества (Xilinx, Altera, Analog Devices, Intersil, Interpoint, Microsemi, Actel, Aeroflex, Peregrine, VPT, Syfer, Eurofarad, Texas Instruments, MS Kennedy, Miteq, Cobham, E2V, MA-COM, Hittite, Mini-Circuits, General Dynamics и др.);

Компания «Океан Электроники» является официальным дистрибьютором и эксклюзивным представителем в России одного из крупнейших производителей разъемов военного и аэрокосмического назначения «JONHON», а так же официальным дистрибьютором и эксклюзивным представителем в России производителя высокотехнологичных и надежных решений для передачи СВЧ сигналов «FORSTAR».



JONHON

«JONHON» (основан в 1970 г.)

Разъемы специального, военного и аэрокосмического назначения:

(Применяются в военной, авиационной, аэрокосмической, морской, железнодорожной, горно- и нефтедобывающей отраслях промышленности)

«FORSTAR» (основан в 1998 г.)

ВЧ соединители, коаксиальные кабели, кабельные сборки и микроволновые компоненты:

(Применяются в телекоммуникациях гражданского и специального назначения, в средствах связи, РЛС, а так же военной, авиационной и аэрокосмической отраслях промышленности).



Телефон: 8 (812) 309-75-97 (многоканальный)

Факс: 8 (812) 320-03-32

Электронная почта: ocean@oceanchips.ru

Web: <http://oceanchips.ru/>

Адрес: 198099, г. Санкт-Петербург, ул. Калинина, д. 2, корп. 4, лит. А