

K-Nr.: 18037
K-no.:

Stromkompensierte Funkentstördrossel

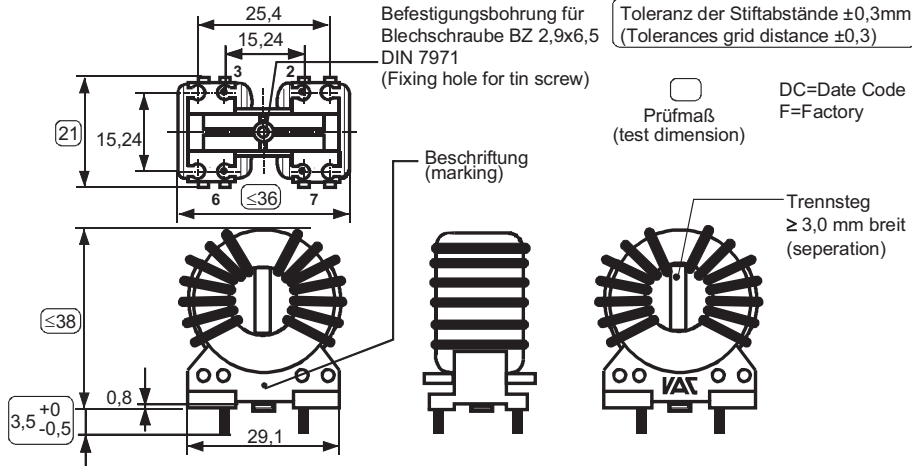
Datum: 29.10.2013

Kunde:

Kd. Sach Nr.:

Seite 1 von 2

Maßbild (mm): Freimaßtoleranz DIN ISO 2768-c



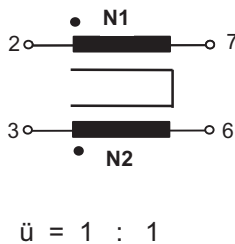
Anschlüsse:

Cu-verzinkt: Ø 1,18 mm
Cu-tinned

Beschriftung: marking



Anschlußschema:



Aufbau:

Kern: Ringkern Vitroperm 500F

Träger: Polyamid

Betriebsdaten/Charakteristische Daten (Typische Werte):
Operational data/characteristic data (typical values):

	f=10kHz	f=100kHz	DC
L [mH]	11.7	3.0	
Z [Ω]	875	3350	
I _{unbal.} [mA]	25	50	22

Kenndaten bei Raumtemperatur 23 ± 2 °C:

$L_1 = L_2 = 11,7 \text{ mH} +50/-30 \%$, $f = 10 \text{ kHz}$, $I_{AC,eff} = 1 \text{ mA}$

$L_s = 10 \text{ μH} + 50/-50\%$, $f = 100 \text{ kHz}$, $I_{AC,eff} = 10 \text{ mA}$

$I_N = 12 \text{ A}$

$R_{Cu1} = R_{Cu2} \leq 13 \text{ m}\Omega$

Masse = 36 g ± 15%

Mit den Angaben werden die Bauelemente spezifiziert, nicht Eigenschaften zugesichert

Grenzdaten:

Umgebungstemperatur:

Lagerung und Transport: -25...70 °C

Betrieb: -5...60 °C

Relative Luftfeuchte:

Lagerung und Transport: 5...95 %, Betauung zulässig

Betrieb: 5...95 %

Luftdruck:

Lagerung, Transport und Betrieb: 66 kPa...110 kPa

Klassifizierung nach IEC 721:

Lagerung: 1K4

Transport: 2K3

Betrieb: 3K4/X2

Betriebsspannung: $U_{eff} = 250 \text{ V}$ (n. VDE 0160)

$I_{max} = 22 \text{ A}$

Weitere Vorschriften:

Applicable documents:

Datum	Name	Index	Änderung
29.10.13	Dz	81	Mechanical outline: Implementation of test-dimensions and SC-measurement-value. ÄA-796
01.07.09	Bi	81	Kundenname entfernt, Typische Daten und typische Kurven Z(f), aE(f) ergänzt
Hrsg.: KB-E	Bearb: Bj		KB-PM: RKL. freig. HH

K-Nr.: 18037
K-no.:

Stromkompensierte Funkentstördrossel

Datum: 29.10.2013

Kunde:

Kd. Sach Nr.:

Seite 2 von 2

Weitere Vorschriften:
Applicable documents

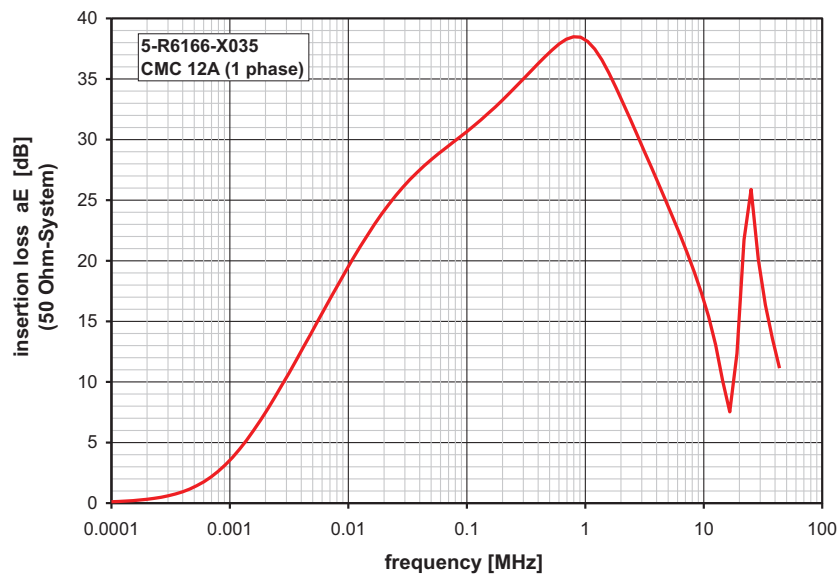
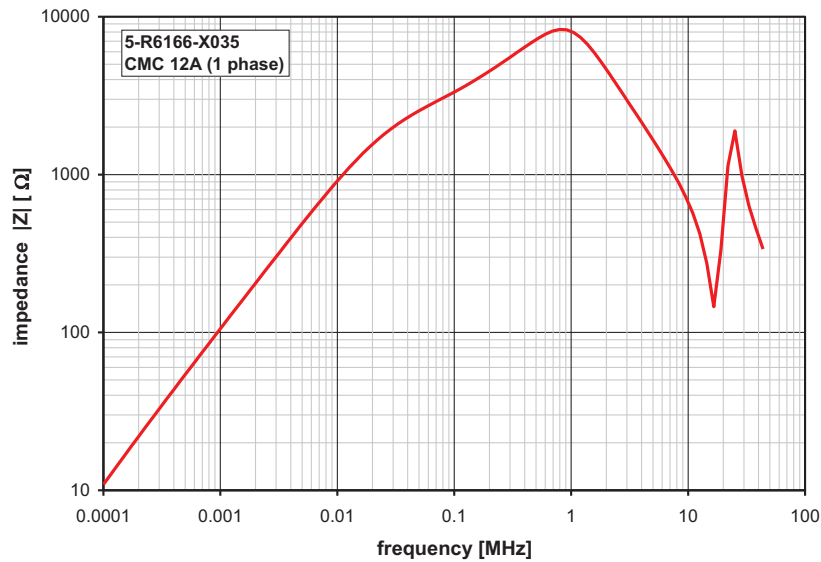
Konstruiert, gefertigt und geprüft nach IEC 950 (EN 60950) und erfüllt die Vorschriften.

Parameter:	Basisisolierung: N1 - N2	Verschmutzungsgrad 2	Netznominalspannung $U_{eff} = 250\text{ V}$
	Betriebsspannung $U_{eff} = 250\text{ V}$	Luftstrecke $\geq 3\text{ mm}$	Kriechstrecke $\geq 3\text{ mm}$
	Überspannungskategorie: 3	Prüfspannung $U_{p,eff} = 2,5\text{ kV}$	

Designed, manufactured and tested in accordance with IEC 950 (EN 60950) and complies with the standards.

Parameters:	Basic Insulation: N1 - N2	Pollution degree 2	Nominal voltage $U_{eff} = 250\text{ V}$
	Working voltage $U_{rms} = 250\text{ V}$	Clearance $\geq 3\text{ mm}$	Creepage distance $\geq 3\text{ mm}$
	Overvoltage category: 3	Test voltage $U_{p,eff} = 2,5\text{ kV}$	

Typische Kurven / typical characteristics :



Hrsg.: KB-E

Bearb.: Bj

KB-PM: Rkl.

freig. HH

Компания «Океан Электроники» предлагает заключение долгосрочных отношений при поставках импортных электронных компонентов на взаимовыгодных условиях!

Наши преимущества:

- Поставка оригинальных импортных электронных компонентов напрямую с производств Америки, Европы и Азии, а так же с крупнейших складов мира;
- Широкая линейка поставок активных и пассивных импортных электронных компонентов (более 30 млн. наименований);
- Поставка сложных, дефицитных, либо снятых с производства позиций;
- Оперативные сроки поставки под заказ (от 5 рабочих дней);
- Экспресс доставка в любую точку России;
- Помощь Конструкторского Отдела и консультации квалифицированных инженеров;
- Техническая поддержка проекта, помощь в подборе аналогов, поставка прототипов;
- Поставка электронных компонентов под контролем ВП;
- Система менеджмента качества сертифицирована по Международному стандарту ISO 9001;
- При необходимости вся продукция военного и аэрокосмического назначения проходит испытания и сертификацию в лаборатории (по согласованию с заказчиком);
- Поставка специализированных компонентов военного и аэрокосмического уровня качества (Xilinx, Altera, Analog Devices, Intersil, Interpoint, Microsemi, Actel, Aeroflex, Peregrine, VPT, Syfer, Eurofarad, Texas Instruments, MS Kennedy, Miteq, Cobham, E2V, MA-COM, Hittite, Mini-Circuits, General Dynamics и др.);

Компания «Океан Электроники» является официальным дистрибьютором и эксклюзивным представителем в России одного из крупнейших производителей разъемов военного и аэрокосмического назначения «JONHON», а так же официальным дистрибьютором и эксклюзивным представителем в России производителя высокотехнологичных и надежных решений для передачи СВЧ сигналов «FORSTAR».



JONHON

«JONHON» (основан в 1970 г.)

Разъемы специального, военного и аэрокосмического назначения:

(Применяются в военной, авиационной, аэрокосмической, морской, железнодорожной, горно- и нефтедобывающей отраслях промышленности)

«FORSTAR» (основан в 1998 г.)

ВЧ соединители, коаксиальные кабели, кабельные сборки и микроволновые компоненты:

(Применяются в телекоммуникациях гражданского и специального назначения, в средствах связи, РЛС, а так же военной, авиационной и аэрокосмической отраслях промышленности).



Телефон: 8 (812) 309-75-97 (многоканальный)

Факс: 8 (812) 320-03-32

Электронная почта: ocean@oceanchips.ru

Web: <http://oceanchips.ru/>

Адрес: 198099, г. Санкт-Петербург, ул. Калинина, д. 2, корп. 4, лит. А