

版数 REV.	年月日 DATE	DON NO.	変更内容 DESCRIPTION	製図 DR.	担当 CHK.	査閲 APPD.	承認 APPD.
2	5.Sep.2001	48701	STANDARDIZED PLATING THICKNESS OF THE PPD ADDED DIMENSIONS OF FOOT PATTERN		K.INOUE		O.HASHIGUCHI
3	8.Mar.2002	49626	REVISED DIMENSION		K.INOUE		O.HASHIGUCHI
4	23.Apr.2003	51997	ADDED DIMENSION		K.INOUE		O.HASHIGUCHI
5	11.May.2004	054865	AN ADDITIONAL MATTER	T.NEMOTO	K.INOUE		O.HASHIGUCHI
6	9.Feb.2005	056722	ADDED LOT NUMBER		K.INOUE		O.HASHIGUCHI

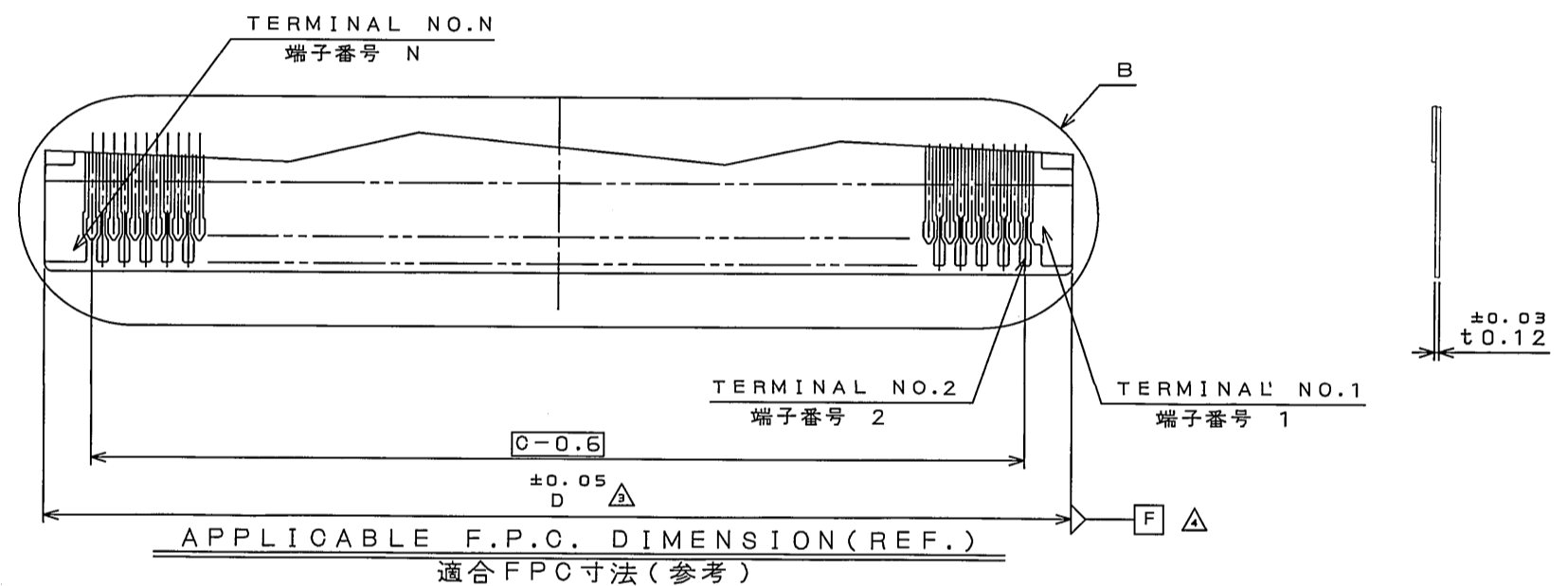
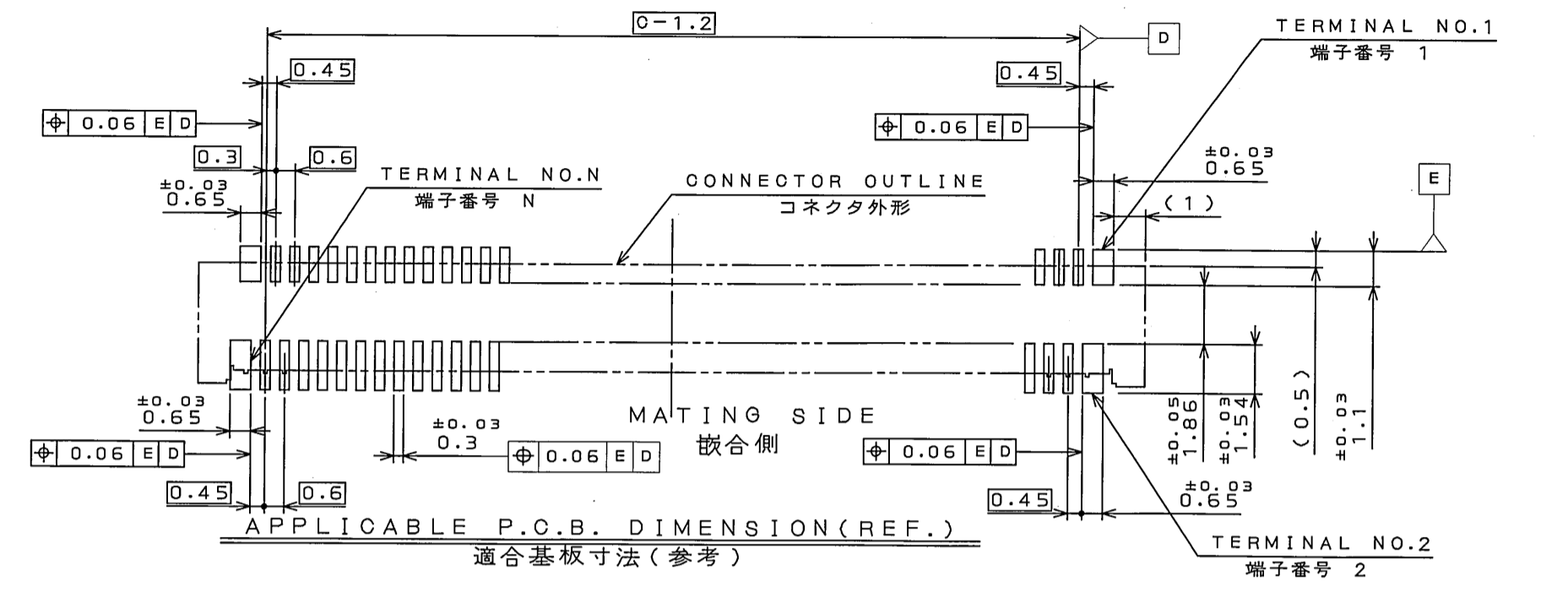
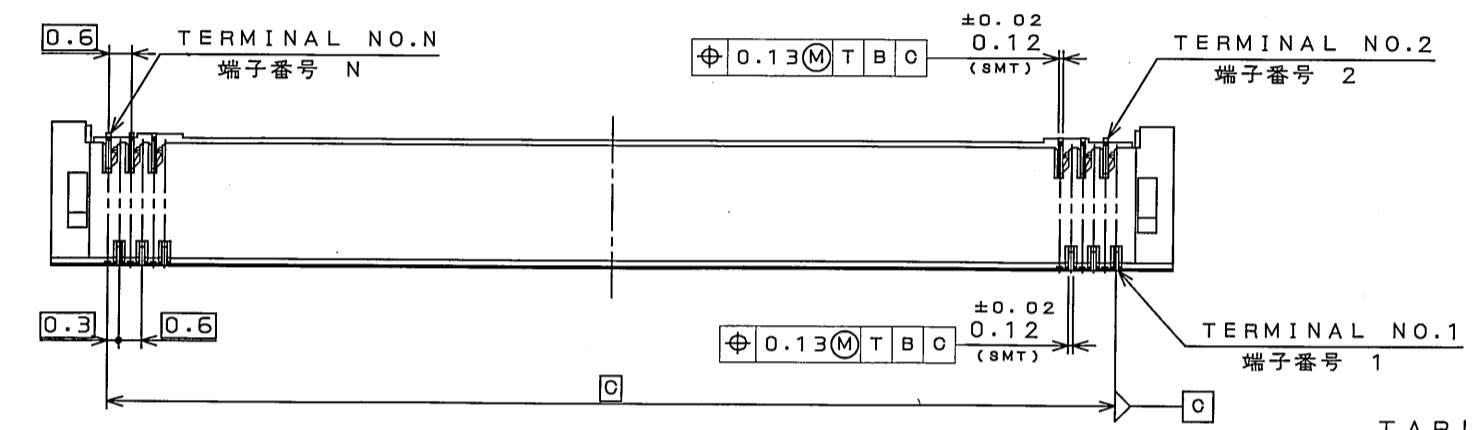
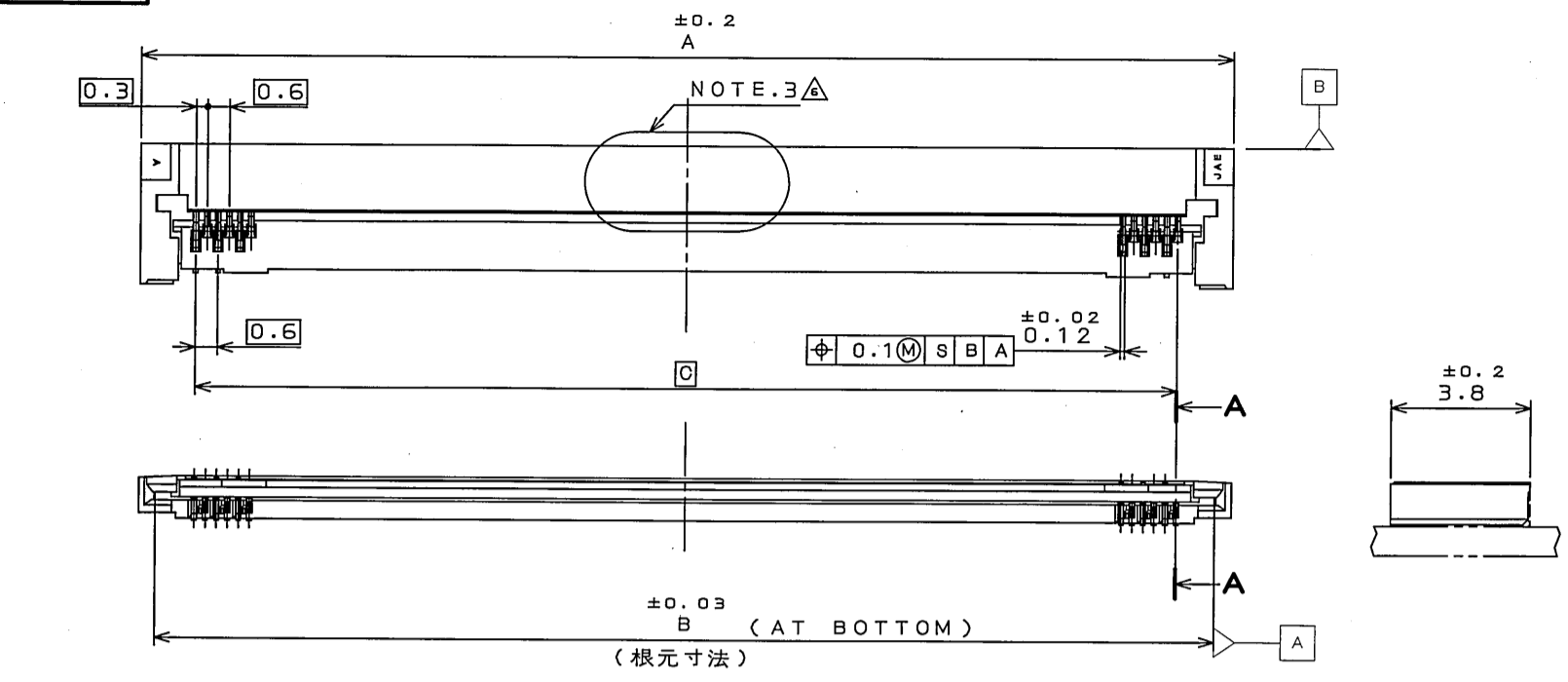
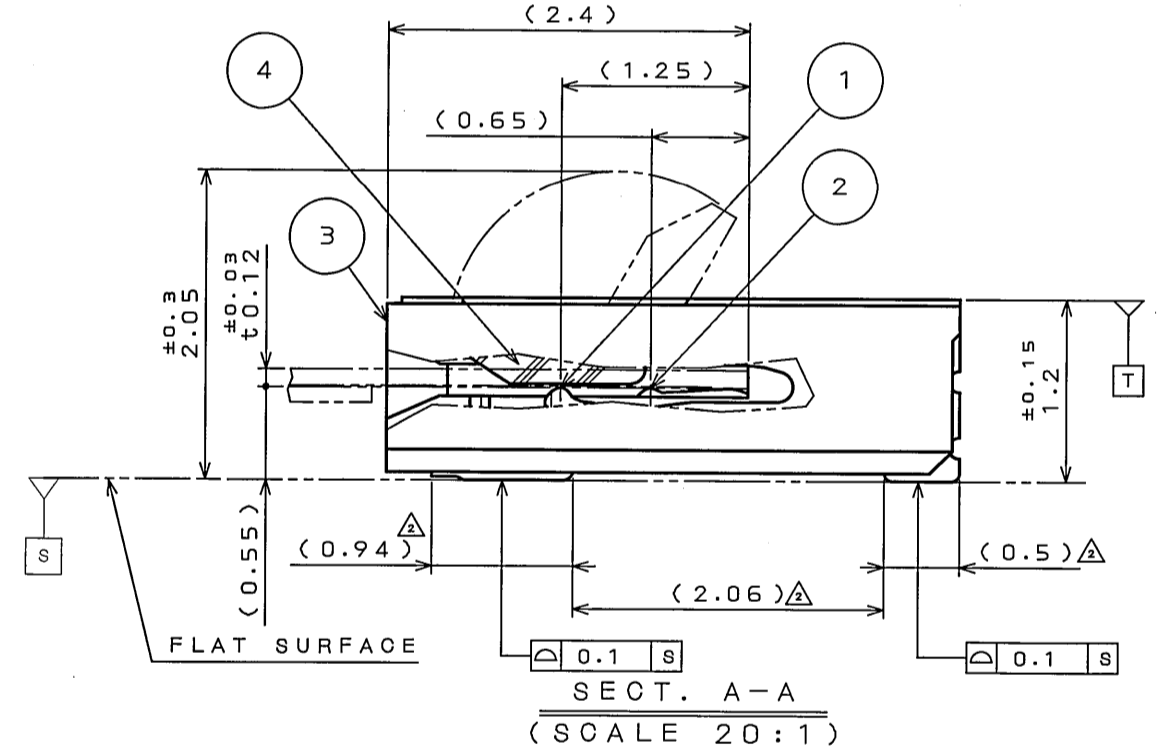


TABLE 1

PRODUCT NO. 品名	A	B	C	D
FF0290SS1	29.7	28.81	26.7	28.73
FF0270SS1	23.7	22.81	20.7	22.73
FF0260SS1	20.7	19.81	17.7	19.73



DESIGNATION
命名法
FF02 * * SS1

CONTACT FINISH
(1: GOLD OVER NICKEL (Au: 0.1μm MIN.))
コンタクトめっき仕様 (1: ニッケル上金めっき (Au: 0.1μm 以上))

MODIFICATION 8: NICKEL BARRIER
モディファイ ニッケルバリア

CONNECTOR FORM (S: SOCKET)
コネクタ形状 (S: ソケット)

NO. OF CONTACTS (N)
芯数 (N) (注1)

SERIES
シリーズ

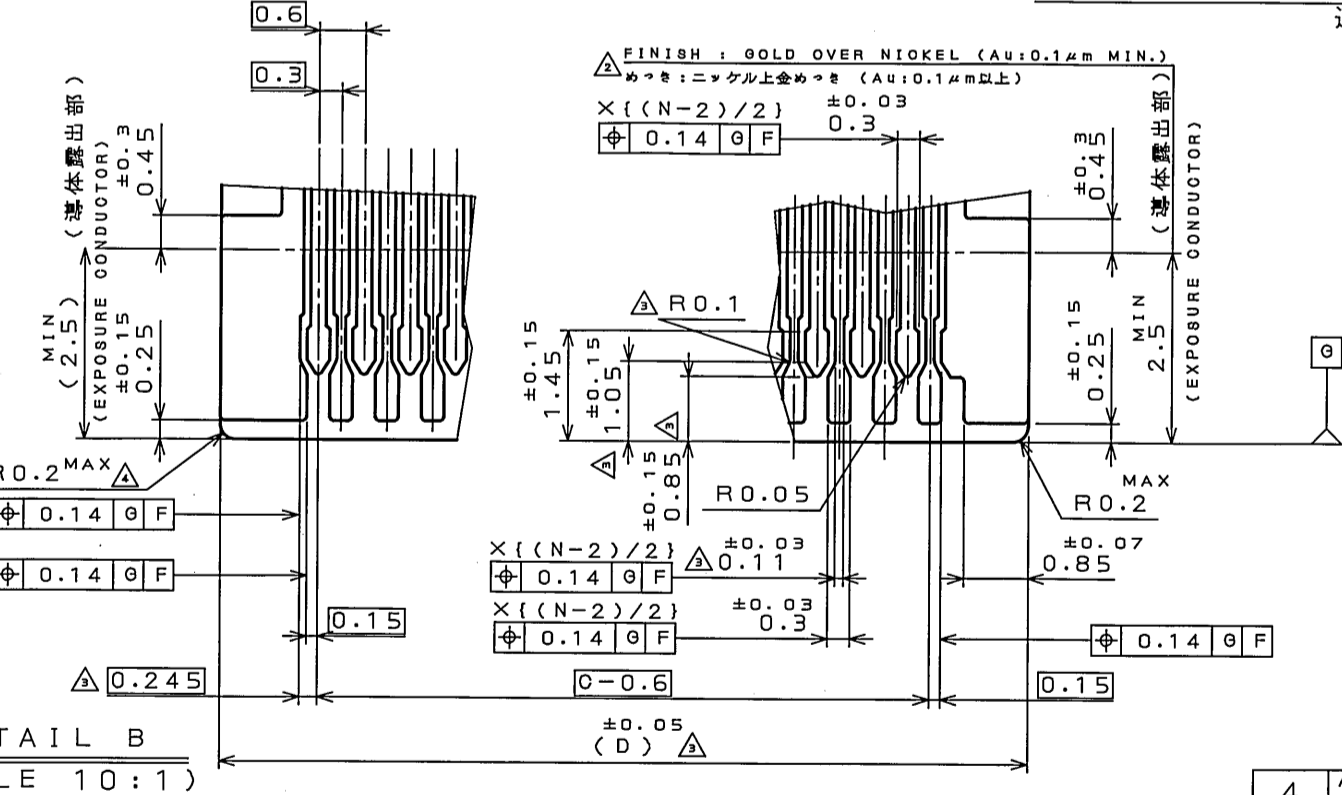


TABLE 2

COMPOSITION 層名		THICKNESS (EXAMPLE) 厚さ (例)	NOTE 備考
GOLD PLATING 金めっき	ELECTROLYSIS PLATING 電解めっき	0.3~0.6 μm	0.1 μm MIN
NICKEL PLATING ニッケルめっき	ELECTROLYSIS PLATING 電解めっき	3~9 μm	SOFT TYPE IF AVAILABLE
COPPER 銅箔	ROLLED MATERIAL 圧延銅	18 μm	NOMINAL 18 μm MAX
ADHESIVE 接着剤	THERMOSETTING ADHESIVE 熱硬化性	13 μm	NONE (RECOMMENDED)
BASE FILM ベースフィルム	POLYIMIDE ポリイミド	25 μm	25 μm
ADHESIVE 接着剤	THERMOSETTING ADHESIVE 熱硬化性	15 μm	30 μm MAX
REINFORCE PLATE 補強板	POLYIMIDE ポリイミド	12.5 μm	-

NOTE 1. REFER TO THE DRAWING SJ036197 FOR ODD NUMBER OF CONTACTS.
 NOTE 2. FPC COMPOSITION (RECOMMENDED) REFER TO TABLE 2
 NOTE 3. LOT NUMBER IS MARKED ON THE TOP CENTER PORTION OF THE CONNECTOR.

注1. 奇数芯数のコネクタ寸法は SJ036197 参照。
 注2. FPC構成(推奨) TABLE 2 参照。
 注3. ロット番号がコネクタ上面中央部に表記される。

符号 NO.	名称 DESCRIPTION	個数 QTY.	材料 MATERIAL	仕上 FINISH	備考 REMARKS
4	ACTUATOR アクチュエータ	1	PPS		COLOR: BLACK/色相: 黒 UL94V-0
3	BASE INSULATOR ベースインシュレータ	1	LCP		COLOR: WHITE/色相: 白 UL94V-0
2	CONTACT 2 コンタクト 2	N/2	COPPER ALLOY 銅合金		PARTIAL GOLD OVER NICKEL (Au: 0.1μm MIN.) ニッケル上金めっき (Au: 0.1μm 以上)
1	CONTACT 1 コンタクト 1	N/2	COPPER ALLOY 銅合金		PARTIAL GOLD OVER NICKEL (Au: 0.1μm MIN.) ニッケル上金めっき (Au: 0.1μm 以上)

仕様書 (SPECIFICATION) 第1版 (ORIGINAL DATE) 1.AUG.2001 尺度 (SCALE) 5:1 シリーズ (SERIES) FF02

公差 (GENERAL TOLERANCE) 寸法 (DIMENSION) 角度 (ANGLES)

製図 DR. 担当 CHK. K.INOUE 査閲 APPD. 承認 APPD. O.HASHIGUCHI

名称 (TITLE) FF02 * * SS1

日本航空電子工業株式会社
JAPAN AVIATION ELECTRONICS INDUSTRY, LTD.

図面番号 (DRAWING NO.) SJ036196 版数 (REV.) 6

Компания «Океан Электроники» предлагает заключение долгосрочных отношений при поставках импортных электронных компонентов на взаимовыгодных условиях!

Наши преимущества:

- Поставка оригинальных импортных электронных компонентов напрямую с производств Америки, Европы и Азии, а так же с крупнейших складов мира;
- Широкая линейка поставок активных и пассивных импортных электронных компонентов (более 30 млн. наименований);
- Поставка сложных, дефицитных, либо снятых с производства позиций;
- Оперативные сроки поставки под заказ (от 5 рабочих дней);
- Экспресс доставка в любую точку России;
- Помощь Конструкторского Отдела и консультации квалифицированных инженеров;
- Техническая поддержка проекта, помощь в подборе аналогов, поставка прототипов;
- Поставка электронных компонентов под контролем ВП;
- Система менеджмента качества сертифицирована по Международному стандарту ISO 9001;
- При необходимости вся продукция военного и аэрокосмического назначения проходит испытания и сертификацию в лаборатории (по согласованию с заказчиком);
- Поставка специализированных компонентов военного и аэрокосмического уровня качества (Xilinx, Altera, Analog Devices, Intersil, Interpoint, Microsemi, Actel, Aeroflex, Peregrine, VPT, Syfer, Eurofarad, Texas Instruments, MS Kennedy, Miteq, Cobham, E2V, MA-COM, Hittite, Mini-Circuits, General Dynamics и др.);

Компания «Океан Электроники» является официальным дистрибьютором и эксклюзивным представителем в России одного из крупнейших производителей разъемов военного и аэрокосмического назначения «JONHON», а так же официальным дистрибьютором и эксклюзивным представителем в России производителя высокотехнологичных и надежных решений для передачи СВЧ сигналов «FORSTAR».



JONHON

«JONHON» (основан в 1970 г.)

Разъемы специального, военного и аэрокосмического назначения:

(Применяются в военной, авиационной, аэрокосмической, морской, железнодорожной, горно- и нефтедобывающей отраслях промышленности)

«FORSTAR» (основан в 1998 г.)

ВЧ соединители, коаксиальные кабели, кабельные сборки и микроволновые компоненты:

(Применяются в телекоммуникациях гражданского и специального назначения, в средствах связи, РЛС, а так же военной, авиационной и аэрокосмической отраслях промышленности).



Телефон: 8 (812) 309-75-97 (многоканальный)

Факс: 8 (812) 320-03-32

Электронная почта: ocean@oceanchips.ru

Web: <http://oceanchips.ru/>

Адрес: 198099, г. Санкт-Петербург, ул. Калинина, д. 2, корп. 4, лит. А