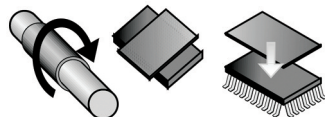
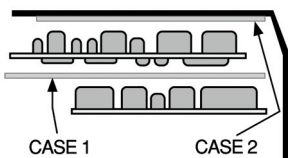


# FFAM SERIES



## Flexible Ferrite Absorbent Material



CASE 3

### Wide Variety of Uses

**Case 1** To suppress noise generated between circuit boards, apply between boards.

**Case 2** To suppress noise generated by casing, apply directly to casing.

**Case 3** To suppress unwanted radiation of noises from LSI, IC and cables. For LSI & IC, apply directly to top surface (Caution - thermal conductivity). For flat cables, apply directly. For round cables, wrap around and apply heatshrink material.

### Features

- Provides effective EMI suppression in a wide frequency range (10 MHz to 3 GHz)
- Effective in preventing resonance and suppressing coupling
- Ultra thin (0.25mm through 2.5mm)
- High electrical resistance ( $10^6$  to  $10^9$  Ohms)
- Non-conductive adhesive backing (UL Recognized) available on one or both sides
- Easy and fast to process
- Extremely flexible

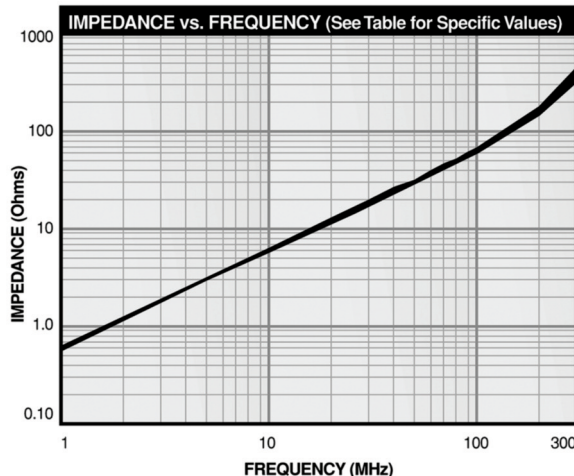
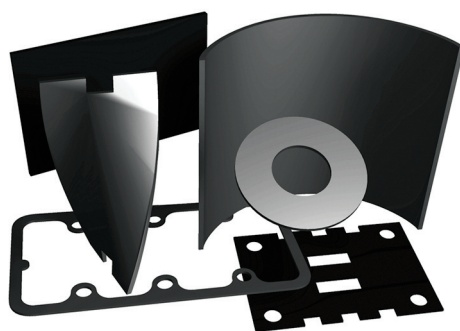
### Applications

- Notebook and personal computers, workstations
- Peripheral devices for computers
- Anechoic chambers (irregular surface)
- LNB's for satellite systems
- Wireless equipment
- Mobile communications equipment
- Mobile phones
- Base stations
- Consumer electronics
- Gasketing
- High speed clocks

### Ordering Note (Part Numbering Callout)

FFAM 06 3\*3 T1

- Optional Adhesive Backing (1 = single-sided -or- 2 = double-sided)
- Sheet Size (in mm - 3\*3 = 300mm x 300mm square)
- Material Thickness (in mm - decimal point to the right of 1st character is assumed)
- Series Designation - Flexible ferrite absorbent material



IMPEDANCE vs. FREQUENCY TABLE						
FREQ.	FFAM025	FFAM06	FFAM10	FFAM15	FFAM20	FFAM25
1	0.52	0.57	0.57	0.59	0.59	0.60
10	5.3	5.3	6	6	6	0.60
20	12	12	12	12	12	12
30	17	17	17	17	17	18
40	23	23	23	23	23	24
50	26	28	29	29	29	30
60	35	35	35	35	35	36
70	41	41	41	41	42	43
80	47	47	47	48	48	49
90	54	54	54	54	55	56
100	55	58	60	61	62	63
200	135	144	150	154	155	159
300	303	349	370	395	396	412

### Impedance Measurement using HP4191A

### Physical Parameters

#### Available Sizes

Inches	Millimeters
3.93 x 3.93	100 x 100
7.87 x 7.87	200 x 200
11.81 x 11.81	300 x 300
15.75 x 15.75	400 x 400

#### Thicknesses available

(with MH13008 UL Recognized tape)

	Inches	Millimeters
FFAM025	0.009	0.25
FFAM06	0.024	0.6
FFAM10	0.039	1.0
FFAM15	0.059	1.5
FFAM20	0.079	2.0
FFAM25	0.098	2.5

#### Operating Temperature Range

-55°C to +125°C

Компания «Океан Электроники» предлагает заключение долгосрочных отношений при поставках импортных электронных компонентов на взаимовыгодных условиях!

Наши преимущества:

- Поставка оригинальных импортных электронных компонентов напрямую с производств Америки, Европы и Азии, а так же с крупнейших складов мира;
- Широкая линейка поставок активных и пассивных импортных электронных компонентов (более 30 млн. наименований);
- Поставка сложных, дефицитных, либо снятых с производства позиций;
- Оперативные сроки поставки под заказ (от 5 рабочих дней);
- Экспресс доставка в любую точку России;
- Помощь Конструкторского Отдела и консультации квалифицированных инженеров;
- Техническая поддержка проекта, помощь в подборе аналогов, поставка прототипов;
- Поставка электронных компонентов под контролем ВП;
- Система менеджмента качества сертифицирована по Международному стандарту ISO 9001;
- При необходимости вся продукция военного и аэрокосмического назначения проходит испытания и сертификацию в лаборатории (по согласованию с заказчиком);
- Поставка специализированных компонентов военного и аэрокосмического уровня качества (Xilinx, Altera, Analog Devices, Intersil, Interpoint, Microsemi, Actel, Aeroflex, Peregrine, VPT, Syfer, Eurofarad, Texas Instruments, MS Kennedy, Miteq, Cobham, E2V, MA-COM, Hittite, Mini-Circuits, General Dynamics и др.);

Компания «Океан Электроники» является официальным дистрибьютором и эксклюзивным представителем в России одного из крупнейших производителей разъемов военного и аэрокосмического назначения «JONHON», а так же официальным дистрибьютором и эксклюзивным представителем в России производителя высокотехнологичных и надежных решений для передачи СВЧ сигналов «FORSTAR».



## JONHON

«JONHON» (основан в 1970 г.)

Разъемы специального, военного и аэрокосмического назначения:

(Применяются в военной, авиационной, аэрокосмической, морской, железнодорожной, горно- и нефтедобывающей отраслях промышленности)

«FORSTAR» (основан в 1998 г.)

ВЧ соединители, коаксиальные кабели, кабельные сборки и микроволновые компоненты:

(Применяются в телекоммуникациях гражданского и специального назначения, в средствах связи, РЛС, а так же военной, авиационной и аэрокосмической отраслях промышленности).



Телефон: 8 (812) 309-75-97 (многоканальный)

Факс: 8 (812) 320-03-32

Электронная почта: [ocean@oceanchips.ru](mailto:ocean@oceanchips.ru)

Web: <http://oceanchips.ru/>

Адрес: 198099, г. Санкт-Петербург, ул. Калинина, д. 2, корп. 4, лит. А