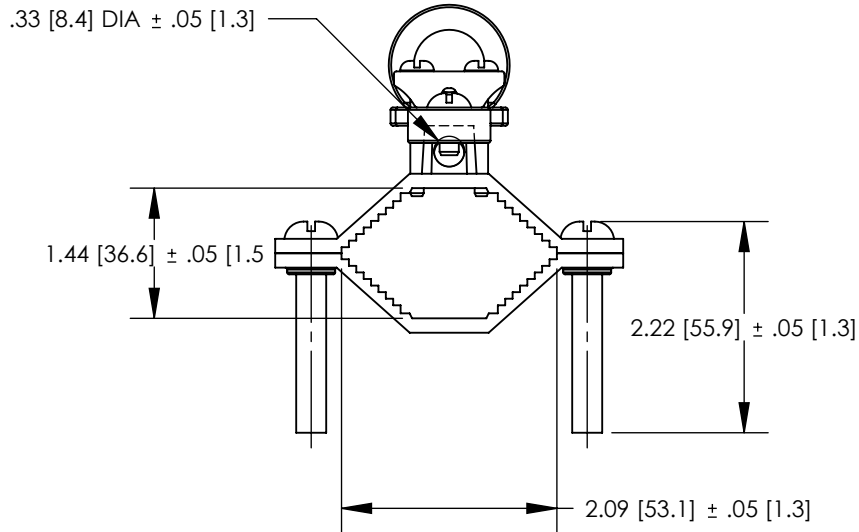
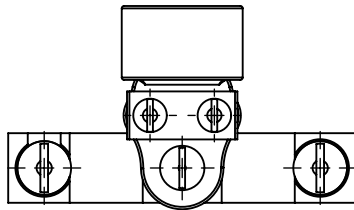


THIS COPY IS PROVIDED ON A RESTRICTED BASIS AND IS NOT TO BE USED IN ANY WAY DETRIMENTAL TO THE INTERESTS OF PANDUIT CORP.

NOTES:

1. MATERIAL:
BODY - BRONZE (GUN METAL)
SCREW - STEEL, ZINC PLATED
2. PARTS ARE cULus LISTED TO UL467 AS
GROUNDING & BONDING EQUIPMENT.
3. SEE WWW.PANDUIT.COM FOR PART NUMBER
SUFFIX DESIGNATION FOR PACKAGE SIZE.



| PART NUMBER | DESCRIPTION | WATER PIPE | GROUNDING WIRE |
|--------------|---|-------------|----------------|
| GPCG2/0-2-12 | GROUND CLAMP FOR RIGID CONDUIT 360 DEG. HUB CONDUIT 1/2" | 1-1/4" - 2" | 10 - 2/0 STR |
| GPCG2/0-2-34 | GROUND CLAMP FOR RIGID CONDUIT 360 DEG. HUB CONDUIT 3/4" | 1-1/4" - 2" | 10 - 2/0 STR |
| GPCG3/0-2-1 | GROUND CLAMP FOR RIGID CONDUIT 360 DEG. HUB CONDUIT 1" | 1-1/4" - 2" | 10 - 3/0 STR |

| REV | DATE | BY | CHK | APR | DESCRIPTION | ECN |
|-----|------|------|------|-----|------------------|-------------|
| 00 | 7/12 | JHNU | SRBI | RGB | DRAWING RELEASED | 10J018AR-JC |

| | |
|---|------------------------------|
| TITLE BRONZE GROUND PIPE CLAMP - 1-1/4" - 2" CUSTOMER DRAWING | |
| ITEM REVISION NAME 10J018AR/00 | PANDUIT TM |
| DATASET FILE NAME 10J018AR-JC/00.SLDDRW | |
| UNLESS OTHERWISE SPECIFIED, DIMENSIONAL TOLERANCES ARE: IN [mm] | |
| .X ± | .XXX ± |
| .XX ± | ANGLES ± |
| THIRD ANGLE PROJECTION | |
| DRAWN BY JHNU | DATE 7/12 |
| CHK SRBI | SCALE N/A |
| DRAWING NUMBER 10J018AR-JC | |
| SHEET 1 OF 1 | |
| SIZE A | |

Компания «Океан Электроники» предлагает заключение долгосрочных отношений при поставках импортных электронных компонентов на взаимовыгодных условиях!

Наши преимущества:

- Поставка оригинальных импортных электронных компонентов напрямую с производств Америки, Европы и Азии, а так же с крупнейших складов мира;
- Широкая линейка поставок активных и пассивных импортных электронных компонентов (более 30 млн. наименований);
- Поставка сложных, дефицитных, либо снятых с производства позиций;
- Оперативные сроки поставки под заказ (от 5 рабочих дней);
- Экспресс доставка в любую точку России;
- Помощь Конструкторского Отдела и консультации квалифицированных инженеров;
- Техническая поддержка проекта, помощь в подборе аналогов, поставка прототипов;
- Поставка электронных компонентов под контролем ВП;
- Система менеджмента качества сертифицирована по Международному стандарту ISO 9001;
- При необходимости вся продукция военного и аэрокосмического назначения проходит испытания и сертификацию в лаборатории (по согласованию с заказчиком);
- Поставка специализированных компонентов военного и аэрокосмического уровня качества (Xilinx, Altera, Analog Devices, Intersil, Interpoint, Microsemi, Actel, Aeroflex, Peregrine, VPT, Syfer, Eurofarad, Texas Instruments, MS Kennedy, Miteq, Cobham, E2V, MA-COM, Hittite, Mini-Circuits, General Dynamics и др.);

Компания «Океан Электроники» является официальным дистрибьютором и эксклюзивным представителем в России одного из крупнейших производителей разъемов военного и аэрокосмического назначения «JONHON», а так же официальным дистрибьютором и эксклюзивным представителем в России производителя высокотехнологичных и надежных решений для передачи СВЧ сигналов «FORSTAR».



JONHON

«JONHON» (основан в 1970 г.)

Разъемы специального, военного и аэрокосмического назначения:

(Применяются в военной, авиационной, аэрокосмической, морской, железнодорожной, горно- и нефтедобывающей отраслях промышленности)

«FORSTAR» (основан в 1998 г.)

ВЧ соединители, коаксиальные кабели, кабельные сборки и микроволновые компоненты:

(Применяются в телекоммуникациях гражданского и специального назначения, в средствах связи, РЛС, а так же военной, авиационной и аэрокосмической отраслях промышленности).



Телефон: 8 (812) 309-75-97 (многоканальный)

Факс: 8 (812) 320-03-32

Электронная почта: ocean@oceanchips.ru

Web: <http://oceanchips.ru/>

Адрес: 198099, г. Санкт-Петербург, ул. Калинина, д. 2, корп. 4, лит. А