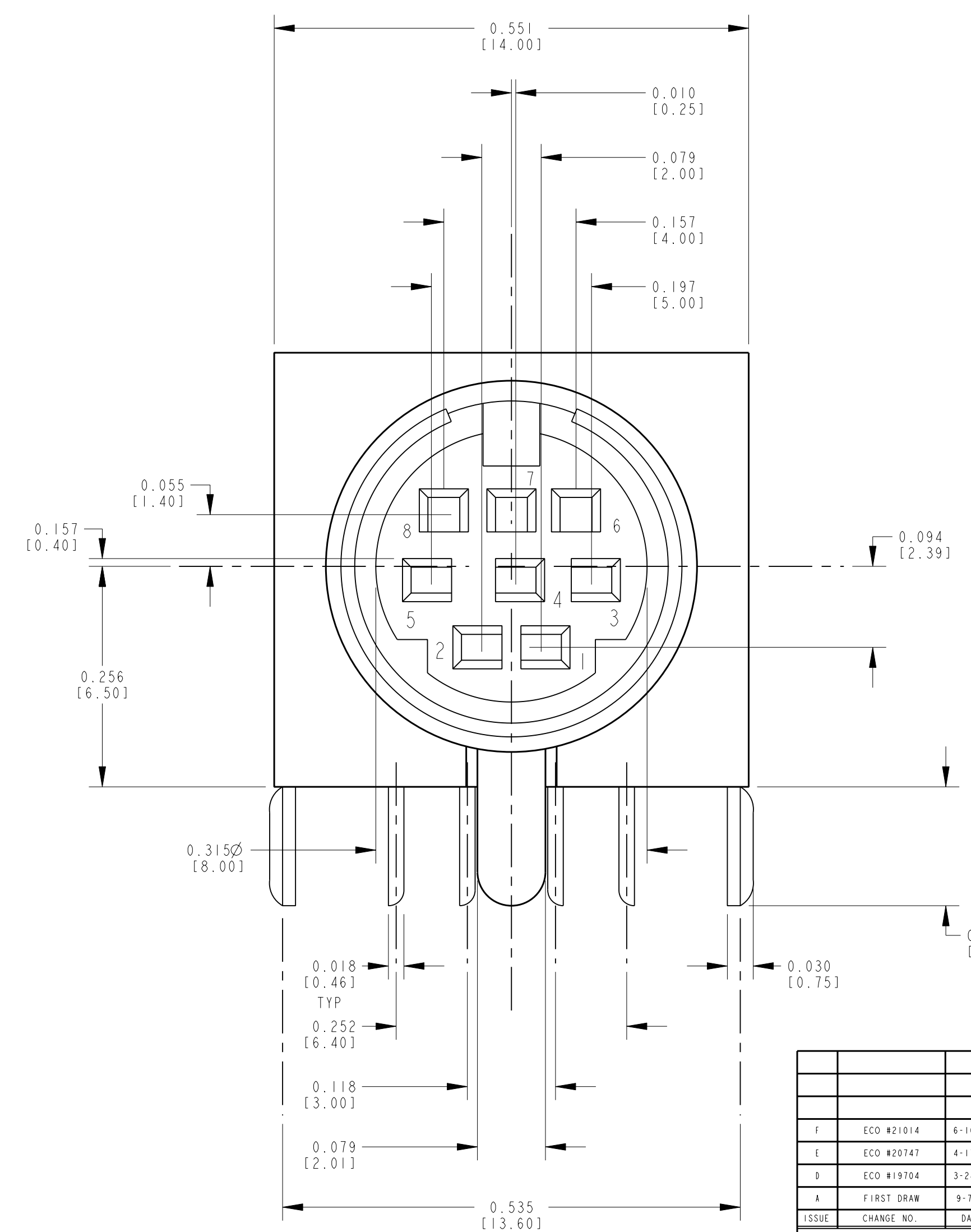
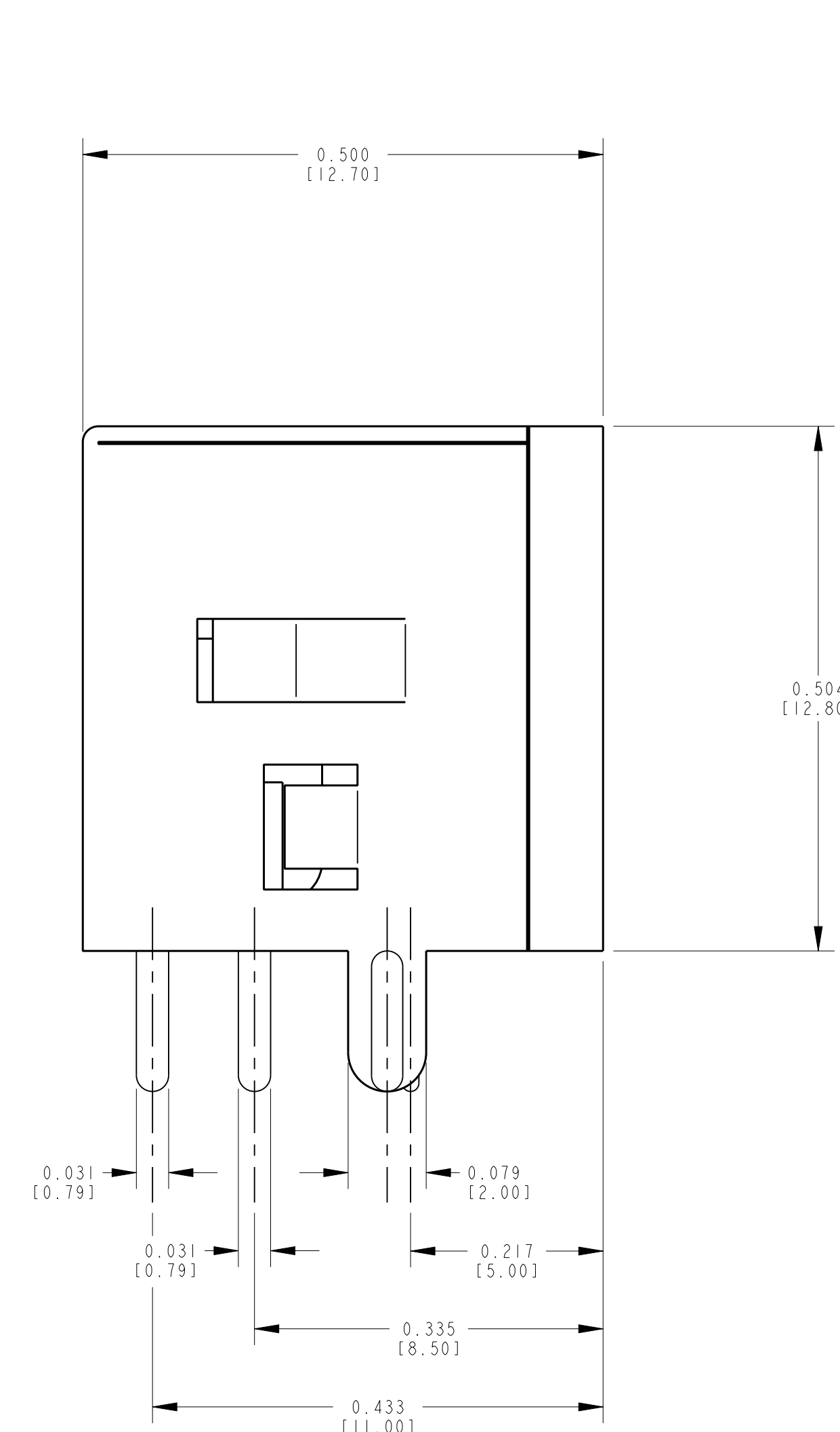


SWITCHCRAFT CATALOG PART NUMBER

|   |             |   |             |   |             |   |             |   |             |   |             |
|---|-------------|---|-------------|---|-------------|---|-------------|---|-------------|---|-------------|
| SILVER PLATED CONTACT   | S-MD3FRA111 | SILVER PLATED CONTACT   | S-MD4FRA111 | SILVER PLATED CONTACT   | S-MD5FRA111 | SILVER PLATED CONTACT   | S-MD6FRA111 | SILVER PLATED CONTACT   | S-MD7FRA111 | SILVER PLATED CONTACT   | S-MD8FRA111 |
| <p>FRONT FACE OF CONTACTS</p>   |             | <p>FRONT FACE OF CONTACTS</p>   |             | <p>FRONT FACE OF CONTACTS</p>   |             | <p>FRONT FACE OF CONTACTS</p>   |             | <p>FRONT FACE OF CONTACTS</p>   |             | <p>FRONT FACE OF CONTACTS</p>   |             |
| <p>RECOMMENDED P.C. BOARD LAYOUT<br/>(SOLDER SIDE)<br/>SCALE: 1:1.375</p> |             | <p>RECOMMENDED P.C. BOARD LAYOUT<br/>(SOLDER SIDE)<br/>SCALE: 1:1.375</p> |             | <p>RECOMMENDED P.C. BOARD LAYOUT<br/>(SOLDER SIDE)<br/>SCALE: 1:1.375</p> |             | <p>RECOMMENDED P.C. BOARD LAYOUT<br/>(SOLDER SIDE)<br/>SCALE: 1:1.375</p> |             | <p>RECOMMENDED P.C. BOARD LAYOUT<br/>(SOLDER SIDE)<br/>SCALE: 1:1.375</p> |             | <p>RECOMMENDED P.C. BOARD LAYOUT<br/>(SOLDER SIDE)<br/>SCALE: 1:1.375</p> |             |



**CURRENT CARRYING CAPACITY**

|   |
|---|
| 1A, 100V AC                             |
| 2A, 12V DC                              |
| INSULATION RESISTANCE: 50M $\Omega$ MIN |
| DIELECTRIC STRENGTH: 250V DC/1 MINUTE   |
| CONTACT RESISTANCE: 30m $\Omega$ MAX I  |
| INSERTION FORCE: 0.8-5 KG / 1.76-11.1b  |
| EXTRACTION FORCE: 0.8-4 KG / 1.76-8.81b |

**CUSTOMER DRAWING**

CAD/CAM DWG. NO.  
SMD3-SMD8FRA111\_CD  
SHEET 1 OF 1

|   |  |                             |
|---|--|-----------------------------|
| STAR SYMBOL DENOTES CRITICAL DIMENSION. SEE SPC ENGINEERING STANDARD ES-0001. THIS DRAWING DESCRIBES A DESIGN CONSIDERED PROPRIETARY IN NATURE, DEVELOPED AND MANUFACTURED BY SWITCHCRAFT INC. AND IS RELEASED ON A CONFIDENTIAL BASIS FOR IDENTIFICATION PURPOSE ONLY.   |  | UNLESS OTHERWISE SPECIFIED: |
| 1. ALL DIMENSIONS IN INCHES<br>2. DECIMAL DIMENSIONS $\pm$ .005<br>3. FRACTIONAL DIMENSIONS $\pm$ 1/64<br>4. ANGLES $\pm$ 1/2°<br>5. ALL DIA'S CONCENTRIC WITHIN .005 T.I.R.<br>6. REMOVE ALL BURRS<br>7. MAKE NO DIMENSIONAL ALLOWANCES FOR APPLIED FINISHES, I.E., PLATING, PAINTING, ETC.<br>8. HOLES ON THE SAME CENTERLINE MUST BE ALIGNED WITHIN $\pm$ .002 | FINISH: SILVER PLATE<br>MATERIAL: <b>Switchcraft</b><br>SCALE: NTS<br>DATE DRAWN: 9-7-90<br>BY: SG<br>CHK'D: EB<br>APP'D: DV<br>PART NO: SMD3/SMD8FRA111<br>ISSUE: F | REVISIONS:                  |

DO NOT SCALE DRAWING

Pro/Engineer CAD File    ROUTING

# Mouser Electronics

Authorized Distributor

Click to View Pricing, Inventory, Delivery & Lifecycle Information:

[Switchcraft:](#)

[SMD4FRA111](#)

Компания «Океан Электроники» предлагает заключение долгосрочных отношений при поставках импортных электронных компонентов на взаимовыгодных условиях!

Наши преимущества:

- Поставка оригинальных импортных электронных компонентов напрямую с производств Америки, Европы и Азии, а так же с крупнейших складов мира;
- Широкая линейка поставок активных и пассивных импортных электронных компонентов (более 30 млн. наименований);
- Поставка сложных, дефицитных, либо снятых с производства позиций;
- Оперативные сроки поставки под заказ (от 5 рабочих дней);
- Экспресс доставка в любую точку России;
- Помощь Конструкторского Отдела и консультации квалифицированных инженеров;
- Техническая поддержка проекта, помощь в подборе аналогов, поставка прототипов;
- Поставка электронных компонентов под контролем ВП;
- Система менеджмента качества сертифицирована по Международному стандарту ISO 9001;
- При необходимости вся продукция военного и аэрокосмического назначения проходит испытания и сертификацию в лаборатории (по согласованию с заказчиком);
- Поставка специализированных компонентов военного и аэрокосмического уровня качества (Xilinx, Altera, Analog Devices, Intersil, Interpoint, Microsemi, Actel, Aeroflex, Peregrine, VPT, Syfer, Eurofarad, Texas Instruments, MS Kennedy, Miteq, Cobham, E2V, MA-COM, Hittite, Mini-Circuits, General Dynamics и др.);

Компания «Океан Электроники» является официальным дистрибьютором и эксклюзивным представителем в России одного из крупнейших производителей разъемов военного и аэрокосмического назначения «JONHON», а так же официальным дистрибьютором и эксклюзивным представителем в России производителя высокотехнологичных и надежных решений для передачи СВЧ сигналов «FORSTAR».



## JONHON

«JONHON» (основан в 1970 г.)

Разъемы специального, военного и аэрокосмического назначения:

(Применяются в военной, авиационной, аэрокосмической, морской, железнодорожной, горно- и нефтедобывающей отраслях промышленности)

«FORSTAR» (основан в 1998 г.)

ВЧ соединители, коаксиальные кабели, кабельные сборки и микроволновые компоненты:

(Применяются в телекоммуникациях гражданского и специального назначения, в средствах связи, РЛС, а так же военной, авиационной и аэрокосмической отраслях промышленности).



Телефон: 8 (812) 309-75-97 (многоканальный)

Факс: 8 (812) 320-03-32

Электронная почта: [ocean@oceanchips.ru](mailto:ocean@oceanchips.ru)

Web: <http://oceanchips.ru/>

Адрес: 198099, г. Санкт-Петербург, ул. Калинина, д. 2, корп. 4, лит. А