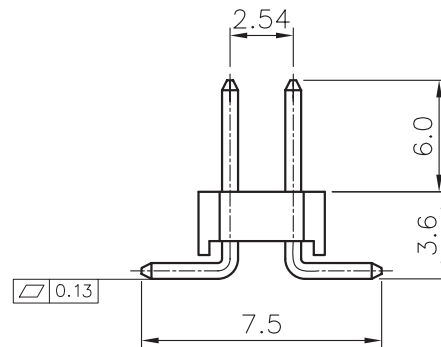


PCB LAYOUT - COMPONENT VIEW



TECHNICAL CHARACTERISTICS

MATERIAL  
 INSULATOR: PA 6T  
 FLAMABILITY RATING: UL94-V0  
 COLOR: BLACK  
 CONTACT MATERIAL: COPPER ALLOY  
 CONTACT TYPE: STAMPED  
 CONTACT PLATING: GOLD  
 QUALITY CLASS: 3 AS PER CECC 75 301-802  
 PITCH: 2.54MM

ENVIRONMENTAL  
 OPERATING TEMPERATURE: -40 UP TO 125°C  
 COMPLIANCE: LEAD FREE AND ROHS

ELECTRICAL  
 CURRENT RATING: 3A  
 WORKING VOLTAGE: 250V AC  
 INSULATOR RESISTANCE: >1000 MOHM  
 DIELECTRIC WITHSTANDING VOLTAGE: 500V AC/MN  
 CONTACT RESISTANCE: 20 mOHM MAX

STANDARD  
 CERTIFIED: E323964 / MODEL NUMBER 613-211

SOLDERING  
 REFLOW PROCESS ONLY

PACKAGING  
 TUBE

DIMENSION  
 A = 2.54x (NB. PIN / 2 - 1)  
 B = 2.54x (NB. PIN / 2)

RoHS Compliant

PROJECTION:



GENERAL TOLERANCE

.X = +/- 0.2  
 .XX = +/- 0.15



APPROVAL: RJ

UNIT: MM

DESCRIPTION: 2.54MM DUAL SMT PIN HEADER

SCALE:

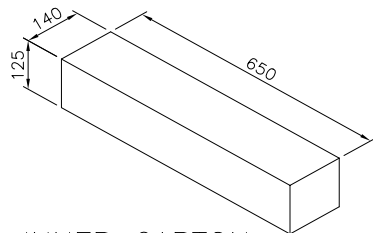
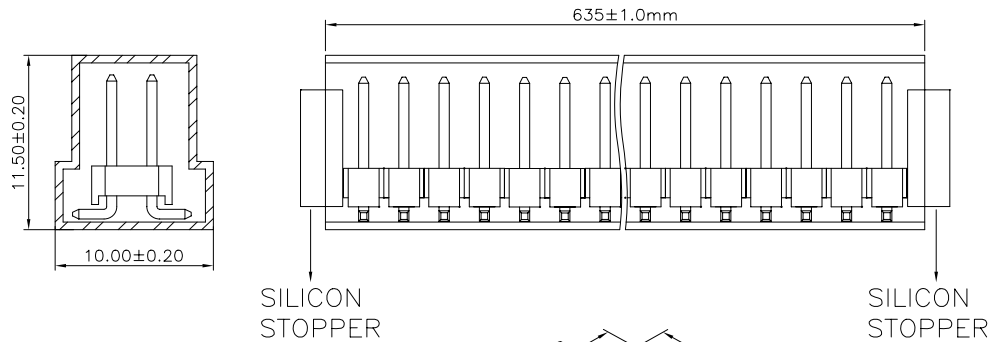
WERI PART NO: 610 0xx 211 21

SHEET: 1/2

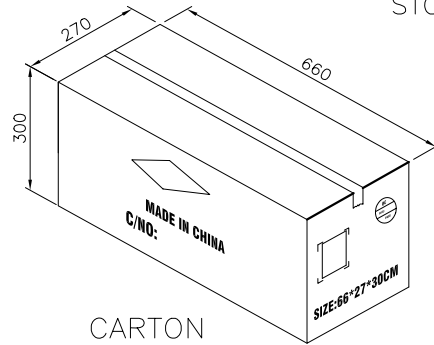
DRAW: PEARL

SIZE

**A4**



INNER CARTON



CARTON

Note:  
 1, Dimension  
 Tube Size: L=635mm  
 Inner Carton Size: 650(L)X140(W)X125(H) (mm)  
 Carton Size: 660(L)X270(W)X300(H) (mm)  
 2, Quantity:  
 110 Tube/Inner Carton  
 4 Inner Carton/Carton

| Pin | Pcs/Tube | Pcs/Inner carton | Pcs/Carton | Pin | Pcs/Tube | Pcs/Inner carton | Pcs/Carton |
|-----|----------|------------------|------------|-----|----------|------------------|------------|
| 4   | 125      | 13750            | 55000      | 44  | 11       | 1210             | 4840       |
| 6   | 81       | 8910             | 35640      | 46  | 10       | 1100             | 4400       |
| 8   | 60       | 6600             | 26400      | 48  | 10       | 1100             | 4400       |
| 10  | 48       | 5280             | 21120      | 50  | 9        | 990              | 3960       |
| 12  | 40       | 4400             | 17600      | 52  | 9        | 990              | 3960       |
| 14  | 34       | 3740             | 14960      | 54  | 9        | 990              | 3960       |
| 16  | 30       | 3300             | 13200      | 56  | 8        | 880              | 3520       |
| 18  | 27       | 2970             | 11880      | 58  | 8        | 880              | 3520       |
| 20  | 24       | 2640             | 10560      | 60  | 8        | 880              | 3520       |
| 22  | 22       | 2420             | 9680       | 62  | 7        | 770              | 3080       |
| 24  | 20       | 2200             | 8800       | 64  | 7        | 770              | 3080       |
| 26  | 18       | 1980             | 7920       | 66  | 7        | 770              | 3080       |
| 28  | 17       | 1870             | 7480       | 68  | 7        | 770              | 3080       |
| 30  | 16       | 1760             | 7040       | 70  | 6        | 660              | 2640       |
| 32  | 15       | 1650             | 6600       | 72  | 6        | 660              | 2640       |
| 34  | 14       | 1540             | 6160       | 74  | 6        | 660              | 2640       |
| 36  | 13       | 1430             | 5720       | 76  | 6        | 660              | 2640       |
| 38  | 12       | 1320             | 5280       | 78  | 6        | 660              | 2640       |
| 40  | 12       | 1320             | 5280       | 80  | 6        | 660              | 2640       |
| 42  | 11       | 1210             | 4840       |     |          |                  |            |

|                |      |      |    |
|----------------|------|------|----|
| RoHS Compliant |      |      |    |
| G              |      |      |    |
| F              |      |      |    |
| E              |      |      |    |
| D              |      |      |    |
| C              |      |      |    |
| B              |      |      |    |
| A              |      |      |    |
| REV            | DATE | FILE | BY |



APPROVAL: RJ

GENERAL TOLERANCE  
 .X = +/- 0.2  
 .XX = +/- 0.15



UNIT: MM  
 SCALE:  
 SHEET: 2/2  
 DRAW: PEARL

DESCRIPTION: 2.54MM DUAL SMT PIN HEADER  
 WERI PART NO: 610 0xx 211 21

SIZE  
**A4**

Компания «Океан Электроники» предлагает заключение долгосрочных отношений при поставках импортных электронных компонентов на взаимовыгодных условиях!

Наши преимущества:

- Поставка оригинальных импортных электронных компонентов напрямую с производств Америки, Европы и Азии, а так же с крупнейших складов мира;
- Широкая линейка поставок активных и пассивных импортных электронных компонентов (более 30 млн. наименований);
- Поставка сложных, дефицитных, либо снятых с производства позиций;
- Оперативные сроки поставки под заказ (от 5 рабочих дней);
- Экспресс доставка в любую точку России;
- Помощь Конструкторского Отдела и консультации квалифицированных инженеров;
- Техническая поддержка проекта, помощь в подборе аналогов, поставка прототипов;
- Поставка электронных компонентов под контролем ВП;
- Система менеджмента качества сертифицирована по Международному стандарту ISO 9001;
- При необходимости вся продукция военного и аэрокосмического назначения проходит испытания и сертификацию в лаборатории (по согласованию с заказчиком);
- Поставка специализированных компонентов военного и аэрокосмического уровня качества (Xilinx, Altera, Analog Devices, Intersil, Interpoint, Microsemi, Actel, Aeroflex, Peregrine, VPT, Syfer, Eurofarad, Texas Instruments, MS Kennedy, Miteq, Cobham, E2V, MA-COM, Hittite, Mini-Circuits, General Dynamics и др.);

Компания «Океан Электроники» является официальным дистрибьютором и эксклюзивным представителем в России одного из крупнейших производителей разъемов военного и аэрокосмического назначения «**JONHON**», а так же официальным дистрибьютором и эксклюзивным представителем в России производителя высокотехнологичных и надежных решений для передачи СВЧ сигналов «**FORSTAR**».



## JONHON

«**JONHON**» (основан в 1970 г.)

Разъемы специального, военного и аэрокосмического назначения:

(Применяются в военной, авиационной, аэрокосмической, морской, железнодорожной, горно- и нефтедобывающей отраслях промышленности)

«**FORSTAR**» (основан в 1998 г.)

ВЧ соединители, коаксиальные кабели,  
кабельные сборки и микроволновые компоненты:

(Применяются в телекоммуникациях гражданского и специального назначения, в средствах связи, РЛС, а так же военной, авиационной и аэрокосмической отраслях промышленности).



Телефон: 8 (812) 309-75-97 (многоканальный)

Факс: 8 (812) 320-03-32

Электронная почта: [ocean@oceanchips.ru](mailto:ocean@oceanchips.ru)

Web: <http://oceanchips.ru/>

Адрес: 198099, г. Санкт-Петербург, ул. Калинина, д. 2, корп. 4, лит. А