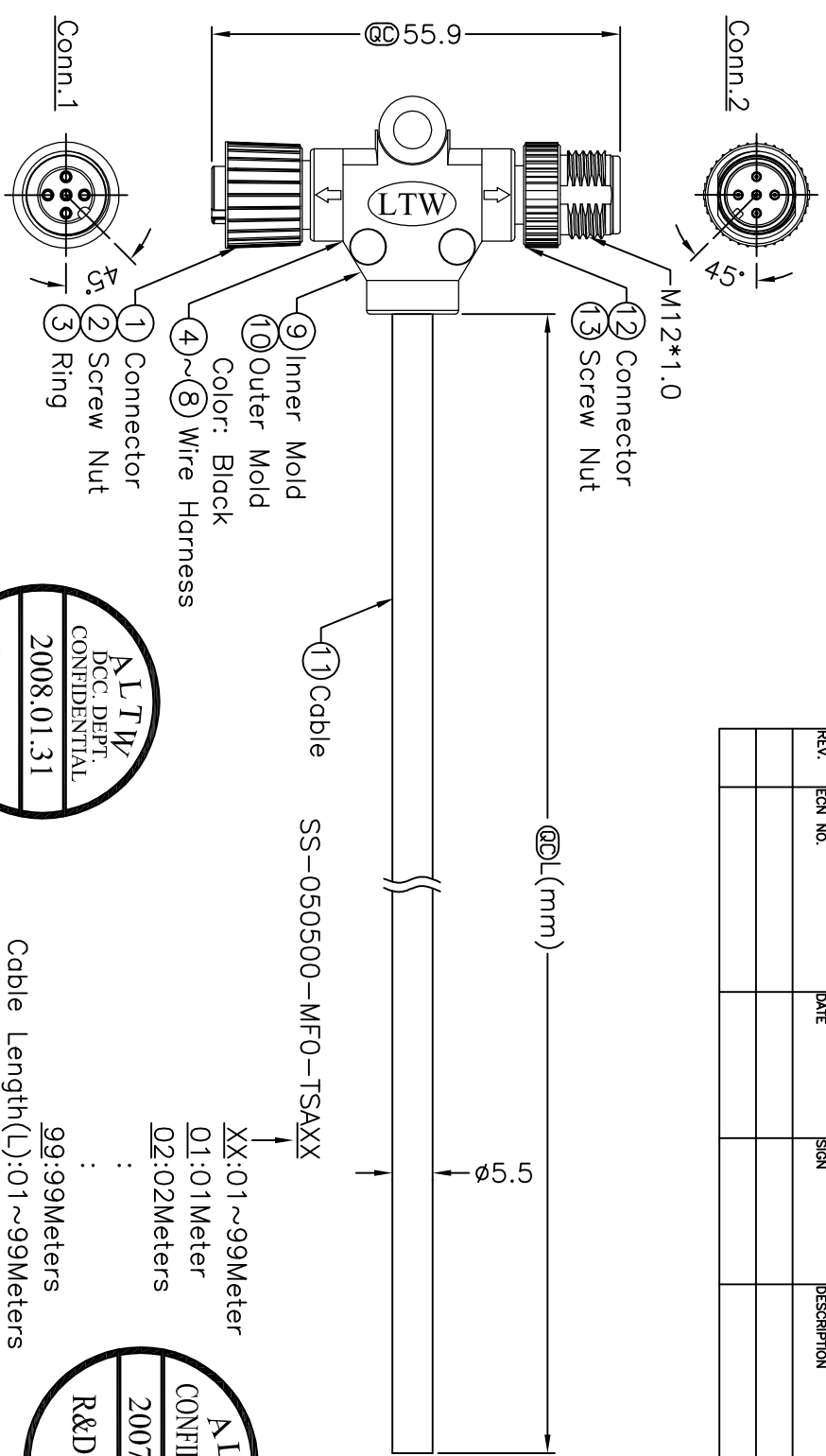


REV.	EGN. NO.	DATE	SIGN	DESCRIPTION

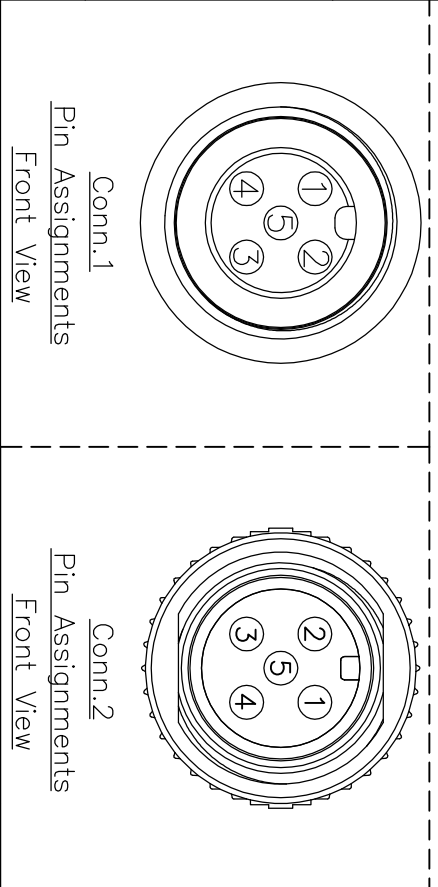


5	Green	5
4	Black	4
3	Blue	3
2	White	2
1	Brown	1
Conn.1	Wire Color	Conn.2

Note:

- * \varnothing Important Dimension.
- * Waterproof Rate: IP68
- * Housing: Black, PU
- * Male & Female Pin: Copper Alloy, Gold Plated
- * Wire Harness: UL1007 24AWG, 5Pcs.
- * Cable: UL2464 22AWG*5C+Talc
- * Cable, PVC Jacket UV Resistant OD=5.5mm
- * Cable Length Tolerance: 1M~10M±5%,mm, 11M~99±500mm.

Cable Length(L):01~99Meters
99~99Meters



UNIT:mm		TITLE	M12 Conn T Cable Screw
TOLERANCE	±0.5 mm	SCALE	MF Conn MF Pin
REV.	A	SHEET	1 OF 1
REV.	A	SIZE	A4
REV.	A	QC	Inspection Item

Amphenol LTW		ITEM NO		DRAWN BY	Raul Paulo Canja	DATE	2007/11/29
安費諾亮泰企業股份有限公司		DWG. NO	SS-050500-MF0-TSAXX	CHECKED BY	Robert Dabu	DATE	2007/12/04
		CUSTOMER	ALTW	APPROVED BY	Cloud	DATE	2008/01/04

Компания «Океан Электроники» предлагает заключение долгосрочных отношений при поставках импортных электронных компонентов на взаимовыгодных условиях!

Наши преимущества:

- Поставка оригинальных импортных электронных компонентов напрямую с производств Америки, Европы и Азии, а так же с крупнейших складов мира;
- Широкая линейка поставок активных и пассивных импортных электронных компонентов (более 30 млн. наименований);
- Поставка сложных, дефицитных, либо снятых с производства позиций;
- Оперативные сроки поставки под заказ (от 5 рабочих дней);
- Экспресс доставка в любую точку России;
- Помощь Конструкторского Отдела и консультации квалифицированных инженеров;
- Техническая поддержка проекта, помощь в подборе аналогов, поставка прототипов;
- Поставка электронных компонентов под контролем ВП;
- Система менеджмента качества сертифицирована по Международному стандарту ISO 9001;
- При необходимости вся продукция военного и аэрокосмического назначения проходит испытания и сертификацию в лаборатории (по согласованию с заказчиком);
- Поставка специализированных компонентов военного и аэрокосмического уровня качества (Xilinx, Altera, Analog Devices, Intersil, Interpoint, Microsemi, Actel, Aeroflex, Peregrine, VPT, Syfer, Eurofarad, Texas Instruments, MS Kennedy, Miteq, Cobham, E2V, MA-COM, Hittite, Mini-Circuits, General Dynamics и др.);

Компания «Океан Электроники» является официальным дистрибьютором и эксклюзивным представителем в России одного из крупнейших производителей разъемов военного и аэрокосмического назначения «JONHON», а так же официальным дистрибьютором и эксклюзивным представителем в России производителя высокотехнологичных и надежных решений для передачи СВЧ сигналов «FORSTAR».



JONHON

«JONHON» (основан в 1970 г.)

Разъемы специального, военного и аэрокосмического назначения:

(Применяются в военной, авиационной, аэрокосмической, морской, железнодорожной, горно- и нефтедобывающей отраслях промышленности)

«FORSTAR» (основан в 1998 г.)

ВЧ соединители, коаксиальные кабели,
кабельные сборки и микроволновые компоненты:

(Применяются в телекоммуникациях гражданского и специального назначения, в средствах связи, РЛС, а так же военной, авиационной и аэрокосмической отраслях промышленности).



Телефон: 8 (812) 309-75-97 (многоканальный)

Факс: 8 (812) 320-03-32

Электронная почта: ocean@oceanchips.ru

Web: <http://oceanchips.ru/>

Адрес: 198099, г. Санкт-Петербург, ул. Калинина, д. 2, корп. 4, лит. А