

THIS COPY IS PROVIDED ON A RESTRICTED BASIS AND IS NOT TO BE USED IN ANY WAY DETRIMENTAL TO THE INTERESTS OF PANDUIT CORP.

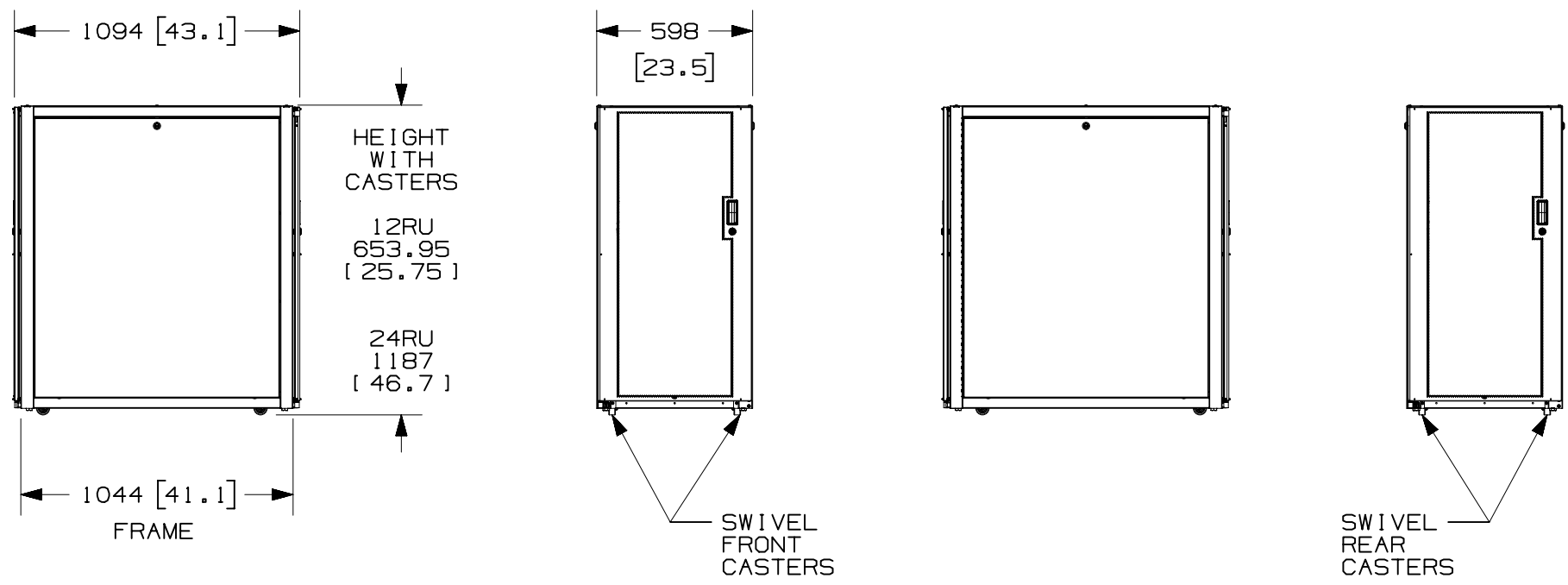
| PART NO. | DESCRIPTION | QUANTITY | | | | | | CABINET WEIGHT UNPACKAGED | CABINET WEIGHT SHIPPING NO PALLET | CABINET WEIGHT SHIPPING WITH PALLET |
|------------|--|-------------------------|------------------------|------------|--|----------------------|----------------|--|-----------------------------------|---|
| | | SINGLE HINGE FRONT DOOR | SINGLE HINGE REAR DOOR | SIDE PANEL | FRONT POST WITH INTEGRATED CAGE NUT E-RAIL | REAR CAGE NUT E-RAIL | SWIVEL CASTERS | | | |
| E6212B1 | 12 RU ENTERPRISE CABINET 600mm WIDE X 1070mm DEEP | 01 | 01 | 02 | 02 | 02 | 04 | 34.9 Kg 77 LBS | N/A | 52.6 Kg 116 LBS |
| E6212B1FP | 12 RU ENTERPRISE CABINET 600mm WIDE X 1070mm DEEP - FLAT PACKED | 01 | 01 | 02 | 02 | 02 | 04 | 34.9 Kg 77 LBS | 43.1 Kg 95 LBS | 58.1 Kg 128 LBS |
| E6212B1FP5 | 12 RU ENTERPRISE CABINET 600mm WIDE X 1070mm DEEP - FLAT PACKED (5) PER PALLET | 01 | 01 | 02 | 02 | 02 | 04 | 174.5 Kg (5 X 34.9 Kg) 385 LBS (5 X 77 LBS) | N/A | 230.5 Kg (5 X 43.1 Kg) + (1 X 15 Kg) PALLET 508 LBS (5 X 95 LBS) + (1 X 33 LBS) PALLET |
| E6412B2 | 24 RU ENTERPRISE CABINET 600mm WIDE X 1070mm DEEP | 01 | 01 | 02 | 02 | 02 | 04 | 45.8 Kg 101 LBS | N/A | 63.5 Kg 140 LBS |
| E6412B2FP | 24 RU ENTERPRISE CABINET 600mm WIDE X 1070mm DEEP - FLAT PACKED | 01 | 01 | 02 | 02 | 02 | 04 | 45.8 Kg 101 LBS | N/A | 79.4 Kg 175 LBS |
| E6412B2FP5 | 24 RU ENTERPRISE CABINET 600mm WIDE X 1070mm DEEP - FLAT PACKED (5) PER PALLET | 01 | 01 | 02 | 02 | 02 | 04 | 229 Kg (5 X 45.8 Kg) 505 LBS (5 X 101 LBS) | N/A | 324 Kg (5 X 61.2 Kg) + (1 X 18 Kg) PALLET 715 LBS (5 X 135 LBS) + (1 X 40 LBS) PALLET |

| | | | | | | | | | | | | | | | | | | | | | | | | | |
|--|-----------|---------------------|----------|-----|--|-----|-----------------|-----------------|------------|---------------|------------|---------------------|-------|-----|----------|-----|---------|------|-----------|-----|----------|-------|-----------|------|----------|
| | | | | | TITLE ENTERPRISE SERVER CONFIGURED CABINET 600mm WIDE x 1070mm DEEP FAMILY | | | | | | | | | | | | | | | | | | | | |
| | | | | | CUSTOMER DRAWING | | | | | | | | | | | | | | | | | | | | |
| | | | | | ITEM REVISION NAME 13V368ZC/00.PRT | | | | | | | | | | | | | | | | | | | | |
| | | | | | DATASET FILE NAME 13V368ZC_DC/00A.PRT | | | | | | | | | | | | | | | | | | | | |
| | | | | | UNLESS OTHERWISE SPECIFIED, DIMENSIONAL TOLERANCES ARE: | | | | | | | | | | | | | | | | | | | | |
| | | | | | <table border="0"> <tr> <td>INCHES</td> <td></td> <td>METRIC - MILLIMETER</td> <td>ANGLE</td> </tr> <tr> <td>X.X</td> <td>+/- 0.03</td> <td>X.X</td> <td>+/- 0.8</td> </tr> <tr> <td>X.XX</td> <td>+/- 0.018</td> <td>X.X</td> <td>+/- 0.46</td> </tr> <tr> <td>X.XXX</td> <td>+/- 0.007</td> <td>X.XX</td> <td>+/- 0.18</td> </tr> </table> | | | | | INCHES | | METRIC - MILLIMETER | ANGLE | X.X | +/- 0.03 | X.X | +/- 0.8 | X.XX | +/- 0.018 | X.X | +/- 0.46 | X.XXX | +/- 0.007 | X.XX | +/- 0.18 |
| INCHES | | METRIC - MILLIMETER | ANGLE | | | | | | | | | | | | | | | | | | | | | | |
| X.X | +/- 0.03 | X.X | +/- 0.8 | | | | | | | | | | | | | | | | | | | | | | |
| X.XX | +/- 0.018 | X.X | +/- 0.46 | | | | | | | | | | | | | | | | | | | | | | |
| X.XXX | +/- 0.007 | X.XX | +/- 0.18 | | | | | | | | | | | | | | | | | | | | | | |
| | | | | | MATERIAL/COLOR: N/A | | | | | | | | | | | | | | | | | | | | |
| OOA 5-17-13 TKW PBD SEE SHEET 1 OF 5 FOR REVISIONS | | | | | DRAWING NUMBER: 13V368ZC-DC | | | | | | | | | | | | | | | | | | | | |
| REV | DATE | BY | CHK | APR | DESCRIPTION | ECN | DRAWN BY TKW | DATE 5-17-13 | CHK PBD | SCALE NONE | SHT 2 OF 5 | SIZE A | | | | | | | | | | | | | |

2

1

THIS COPY IS PROVIDED ON A RESTRICTED BASIS AND IS NOT TO BE USED IN ANY WAY DETRIMENTAL TO THE INTERESTS OF PANDUIT CORP.



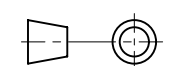
B

B

A

A

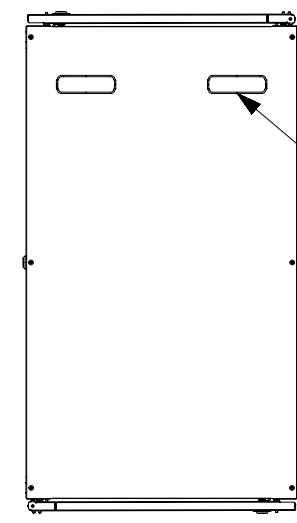
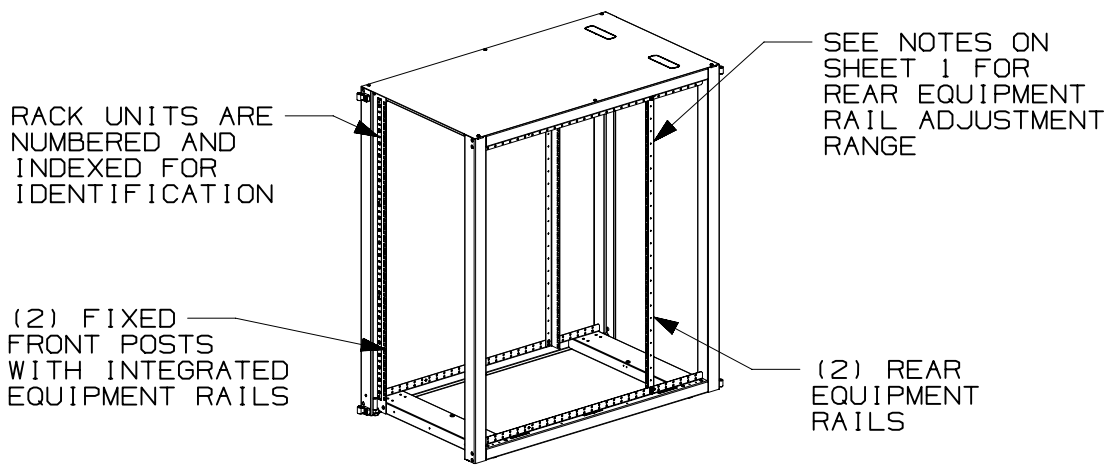
| OOA | 5-17-13 | TKW | PBD | | SEE SHEET 1 OF 5 FOR REVISIONS | | | | 13V368ZC-DC |
|-----|---------|-----|-----|-----|--------------------------------|-----|--|--|-------------|
| REV | DATE | BY | CHK | APR | DESCRIPTION | ECN | | | |

| | | | | | | | |
|---|-----------|---------------------|----------|--|--------|-----------------|--|
| TITLE | | | | ENTERPRISE SERVER CONFIGURED CABINET 600mm WIDE x 1070mm DEEP FAMILY | | | |
| CUSTOMER DRAWING | | | | | | | |
| ITEM REVISION NAME | | | | 13V368ZC/00.PRT | | | |
| DATASET FILE NAME | | | | 13V368ZC_DC/00A.PRT | | | |
| UNLESS OTHERWISE SPECIFIED, DIMENSIONAL TOLERANCES ARE: | | | | MATERIAL/COLOR: | | | |
| INCHES | | METRIC - MILLIMETER | | ANGLE | | N/A | |
| X.X | +/- 0.03 | X. | +/- 0.8 | | | | |
| X.XX | +/- 0.018 | X.X | +/- 0.46 | | +/- 1° | | |
| X.XXX | +/- 0.007 | X.XX | +/- 0.18 | | | | |
|  | | | | THIRD ANGLE PROJECTION | | DRAWING NUMBER: | |
| | | | | | | 13V368ZC-DC | |
| DRAWN BY | DATE | CHK | SCALE | DRAWING NUMBER: | | SIZE | |
| TKW | 5-17-13 | PBD | NONE | SHT 3 OF 5 | | A | |

2

1

THIS COPY IS PROVIDED ON A RESTRICTED BASIS AND IS NOT TO BE USED IN ANY WAY DETRIMENTAL TO THE INTERESTS OF PANDUIT CORP.



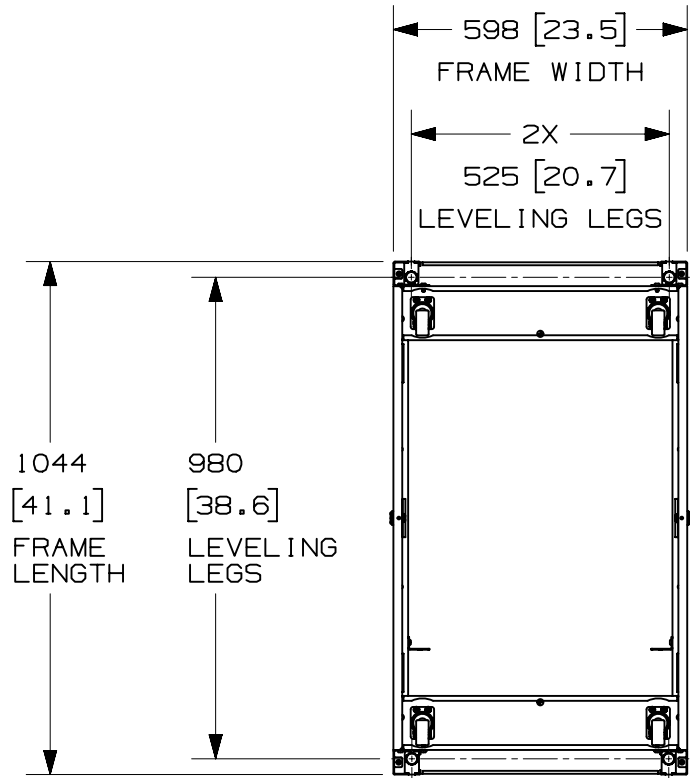
FRONT DOOR, REAR DOOR, AND SIDE PANELS NOT SHOWN

TOP VIEW

| OOA | 5-17-13 | TKW | PBD | | SEE SHEET 1 OF 5 FOR REVISIONS | 13V368ZC-DC |
|-----|---------|-----|-----|-----|--------------------------------|-------------|
| REV | DATE | BY | CHK | APR | DESCRIPTION | ECN |

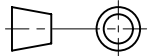
| | | | |
|---|---------------------|---------------------------------------|---------------|
| TITLE ENTERPRISE SERVER CONFIGURED CABINET 600mm WIDE x 1070mm DEEP FAMILY | | | |
| CUSTOMER DRAWING | | | |
| ITEM REVISION NAME 13V368ZC/00.PRT | | PANDUIT TM | |
| DATASET FILE NAME 13V368ZC_DC/00A.PRT | | | |
| UNLESS OTHERWISE SPECIFIED, DIMENSIONAL TOLERANCES ARE: | | | |
| INCHES | METRIC - MILLIMETER | ANGLE | |
| X.X +/- 0.03 | X. +/- 0.8 | +/- 1° | |
| X.XX +/- 0.018 | X.X +/- 0.46 | | |
| X.XXX +/- 0.007 | X.XX +/- 0.18 | | |
| | | DRAWING NUMBER: 13V368ZC-DC | |
| | | MATERIAL/COLOR: N/A | |
| DRAWN BY TKW | DATE 5-17-13 | CHK PBD | SCALE NONE |
| SHT 4 OF 5 | | SIZE A | |

THIS COPY IS PROVIDED ON A RESTRICTED BASIS AND IS NOT TO BE USED IN ANY WAY DETRIMENTAL TO THE INTERESTS OF PANDUIT CORP.



LEVELING LEGS SPACING
SOME PARTS REMOVED FOR CLARITY

REAR OF CABINET
BOTTOM VIEW

| | | | | | | | | | | | | |
|--|------|----|-----|-----|-------------|--|--|------------------------------|--------------------------------|---------------|------------|-----------|
| | | | | | | TITLE ENTERPRISE SERVER CONFIGURED CABINET 600mm WIDE x 1070mm DEEP FAMILY | | | | | | |
| | | | | | | CUSTOMER DRAWING | | | | | | |
| | | | | | | ITEM REVISION NAME 13V368ZC/00.PRT | | PANDUIT TM | | | | |
| | | | | | | DATASET FILE NAME 13V368ZC_DC/00A.PRT | | | | | | |
| | | | | | | UNLESS OTHERWISE SPECIFIED, DIMENSIONAL TOLERANCES ARE: | | | MATERIAL/COLOR: | | | |
| | | | | | | INCHES X.X +/- 0.03 X.XX +/- 0.018 X.XXX +/- 0.007 | METRIC - MILLIMETER X. +/- 0.8 X.X +/- 0.46 X.XX +/- 0.18 | ANGLE +/- 1° | N/A | | | |
| OOA 5-17-13 TKW PBD SEE SHEET 1 OF 5 FOR REVISIONS | | | | | | 13V368ZC-DC |  THIRD ANGLE PROJECTION | | DRAWING NUMBER: 13V368ZC-DC | | | |
| REV | DATE | BY | CHK | APR | DESCRIPTION | ECN | DRAWN BY TKW | DATE 5-17-13 | CHK PBD | SCALE NONE | SHT 5 OF 5 | SIZE A |

Компания «Океан Электроники» предлагает заключение долгосрочных отношений при поставках импортных электронных компонентов на взаимовыгодных условиях!

Наши преимущества:

- Поставка оригинальных импортных электронных компонентов напрямую с производств Америки, Европы и Азии, а так же с крупнейших складов мира;
- Широкая линейка поставок активных и пассивных импортных электронных компонентов (более 30 млн. наименований);
- Поставка сложных, дефицитных, либо снятых с производства позиций;
- Оперативные сроки поставки под заказ (от 5 рабочих дней);
- Экспресс доставка в любую точку России;
- Помощь Конструкторского Отдела и консультации квалифицированных инженеров;
- Техническая поддержка проекта, помощь в подборе аналогов, поставка прототипов;
- Поставка электронных компонентов под контролем ВП;
- Система менеджмента качества сертифицирована по Международному стандарту ISO 9001;
- При необходимости вся продукция военного и аэрокосмического назначения проходит испытания и сертификацию в лаборатории (по согласованию с заказчиком);
- Поставка специализированных компонентов военного и аэрокосмического уровня качества (Xilinx, Altera, Analog Devices, Intersil, Interpoint, Microsemi, Actel, Aeroflex, Peregrine, VPT, Syfer, Eurofarad, Texas Instruments, MS Kennedy, Miteq, Cobham, E2V, MA-COM, Hittite, Mini-Circuits, General Dynamics и др.);

Компания «Океан Электроники» является официальным дистрибьютором и эксклюзивным представителем в России одного из крупнейших производителей разъемов военного и аэрокосмического назначения «JONHON», а так же официальным дистрибьютором и эксклюзивным представителем в России производителя высокотехнологичных и надежных решений для передачи СВЧ сигналов «FORSTAR».



JONHON

«JONHON» (основан в 1970 г.)

Разъемы специального, военного и аэрокосмического назначения:

(Применяются в военной, авиационной, аэрокосмической, морской, железнодорожной, горно- и нефтедобывающей отраслях промышленности)

«FORSTAR» (основан в 1998 г.)

ВЧ соединители, коаксиальные кабели, кабельные сборки и микроволновые компоненты:

(Применяются в телекоммуникациях гражданского и специального назначения, в средствах связи, РЛС, а так же военной, авиационной и аэрокосмической отраслях промышленности).



Телефон: 8 (812) 309-75-97 (многоканальный)

Факс: 8 (812) 320-03-32

Электронная почта: ocean@oceanchips.ru

Web: <http://oceanchips.ru/>

Адрес: 198099, г. Санкт-Петербург, ул. Калинина, д. 2, корп. 4, лит. А