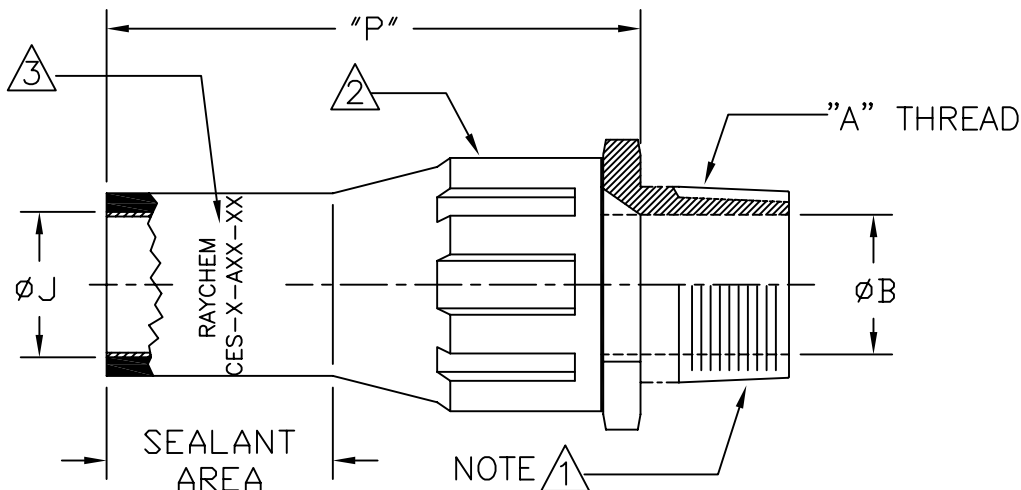


THIS DRAWING AND THE INFORMATION SET FORTH HEREON ARE THE PROPERTY OF TYCO ELECTRONICS CORPORATION AND ARE TO BE HELD IN TRUST AND CONFIDENCE. PUBLICATION, DUPLICATION, DISCLOSURE OR USE FOR ANY PURPOSE NOT EXPRESSLY AUTHORIZED IN WRITING BY TYCO ELECTRONICS CORPORATION IS PROHIBITED.

REVISION		
REV	DESCRIPTION	DATE
F	REVISED PER DCR NUMBER MP060008	4/17/06



PART NUMBER	A NATIONAL PIPE THREAD	ØJ		ØB ±.02	P REC REF
		EXP MIN	REC MAX		
CES-1-A50-XX	1/2-14	.50 [12,70]	.17 [4,31]	.50 [12,7]	2.45 [62,23]
CES-2-A50-XX	1/2-14	.75 [19,05]	.25 [6,35]	.50 [12,7]	2.45 [62,23]
CES-2-A75-XX	3/4-14	.75 [19,05]	.25 [6,35]	.75 [19,05]	2.45 [62,23]
CES-2-A100-XX	1-11 1/2	.75 [19,05]	.25 [6,35]	.75 [19,05]	2.45 [62,23]
CES-3-A100-XX	1-11 1/2	1.20 [30,48]	.50 [12,70]	1.01 [25,66]	3.55 [90,17]
CES-3-A150-XX	1 1/2-11 1/2	1.20 [30,48]	.50 [12,70]	1.10 [27,94]	3.55 [90,17]
CES-4-A150-XX	1 1/2-11 1/2	1.60 [40,64]	.75 [14,28]	1.48 [37,59]	3.85 [97,79]

NOTES:

1. THE LAST "XX" IN THE PART NUMBER DESIGNATES MATERIAL AS SHOWN BELOW:
 "AL": ALUMINUM 6061 T-6 WITH FINISH OF HARD ANODIZE PER MIL-A-8625, TYPE III, CLASS 2, DYED BLACK.
 "SS": STAINLESS STEEL TYPE 316, WITH FINISH OF PASSIVATE PER QQ-P-35, OR MIL-S-5002 FOR STANDARD BLACK NYLON MATERIAL, OMIT THE LAST "X" IN THE PART NUMBER.
2. HEAT SHRINKABLE BOOT MATERIAL IN ACCORDANCE WITH -3 POLYOLEFIN
3. PART IS TO BE MARKED AS SHOWN, REPLACE X'S WITH APPROPRIATE CHARACTERS. THE FIRST "X" IN THE PART NUMBER IS SUBSTITUTED BY THE SIZE 1-5, THE SECOND SET OF "X's" REFERS TO NPT SIZE.
4. FACTORY APPLIED HOT MELT ADHESIVE IS STANDARD.

SPECIFICATION CONTROL DRAWING		
tyco Electronics	Tyco Electronics Corporation 300 Constitution Drive Menlo Park, CA. USA 94025	Product Brand: Raychem
TITLE CABLE ENTRY SEAL, SIZE 1-4 SINGLE ENTRY, NPT THREADED		
© 2006 Tyco Electronics Corporation. All rights reserved		
SIZE A	CODE IDENT. NO. 06090	DWG. NO. CES-X-AXXX-XX
DO NOT SCALE THIS DRAWING		SHEET 1 OF 1

If this document is printed it becomes uncontrolled.
Check for the latest revision.

Компания «Океан Электроники» предлагает заключение долгосрочных отношений при поставках импортных электронных компонентов на взаимовыгодных условиях!

Наши преимущества:

- Поставка оригинальных импортных электронных компонентов напрямую с производств Америки, Европы и Азии, а так же с крупнейших складов мира;
- Широкая линейка поставок активных и пассивных импортных электронных компонентов (более 30 млн. наименований);
- Поставка сложных, дефицитных, либо снятых с производства позиций;
- Оперативные сроки поставки под заказ (от 5 рабочих дней);
- Экспресс доставка в любую точку России;
- Помощь Конструкторского Отдела и консультации квалифицированных инженеров;
- Техническая поддержка проекта, помощь в подборе аналогов, поставка прототипов;
- Поставка электронных компонентов под контролем ВП;
- Система менеджмента качества сертифицирована по Международному стандарту ISO 9001;
- При необходимости вся продукция военного и аэрокосмического назначения проходит испытания и сертификацию в лаборатории (по согласованию с заказчиком);
- Поставка специализированных компонентов военного и аэрокосмического уровня качества (Xilinx, Altera, Analog Devices, Intersil, Interpoint, Microsemi, Actel, Aeroflex, Peregrine, VPT, Syfer, Eurofarad, Texas Instruments, MS Kennedy, Miteq, Cobham, E2V, MA-COM, Hittite, Mini-Circuits, General Dynamics и др.);

Компания «Океан Электроники» является официальным дистрибьютором и эксклюзивным представителем в России одного из крупнейших производителей разъемов военного и аэрокосмического назначения «JONHON», а так же официальным дистрибьютором и эксклюзивным представителем в России производителя высокотехнологичных и надежных решений для передачи СВЧ сигналов «FORSTAR».



JONHON

«JONHON» (основан в 1970 г.)

Разъемы специального, военного и аэрокосмического назначения:

(Применяются в военной, авиационной, аэрокосмической, морской, железнодорожной, горно- и нефтедобывающей отраслях промышленности)

«FORSTAR» (основан в 1998 г.)

ВЧ соединители, коаксиальные кабели, кабельные сборки и микроволновые компоненты:

(Применяются в телекоммуникациях гражданского и специального назначения, в средствах связи, РЛС, а так же военной, авиационной и аэрокосмической отраслях промышленности).



Телефон: 8 (812) 309-75-97 (многоканальный)

Факс: 8 (812) 320-03-32

Электронная почта: ocean@oceanchips.ru

Web: <http://oceanchips.ru/>

Адрес: 198099, г. Санкт-Петербург, ул. Калинина, д. 2, корп. 4, лит. А