

# MICRO SWITCH

FREEPORT, ILLINOIS, U.S.A.  
A DIVISION OF HONEYWELL  
FED. MFG. CODE 91929

## SWITCH-TOGGLE

CATALOG LISTING  
**2TL1-10 SERIES**  
CHART 1

MILITARY STANDARD NUMBER

CATALOG LISTING

AVAILABLE LOCKING COMBINATIONS FOR CONFIGURATION SEE LETTERED DETAILS

STYLE NUMBER

MILITARY RATING (AMPS)

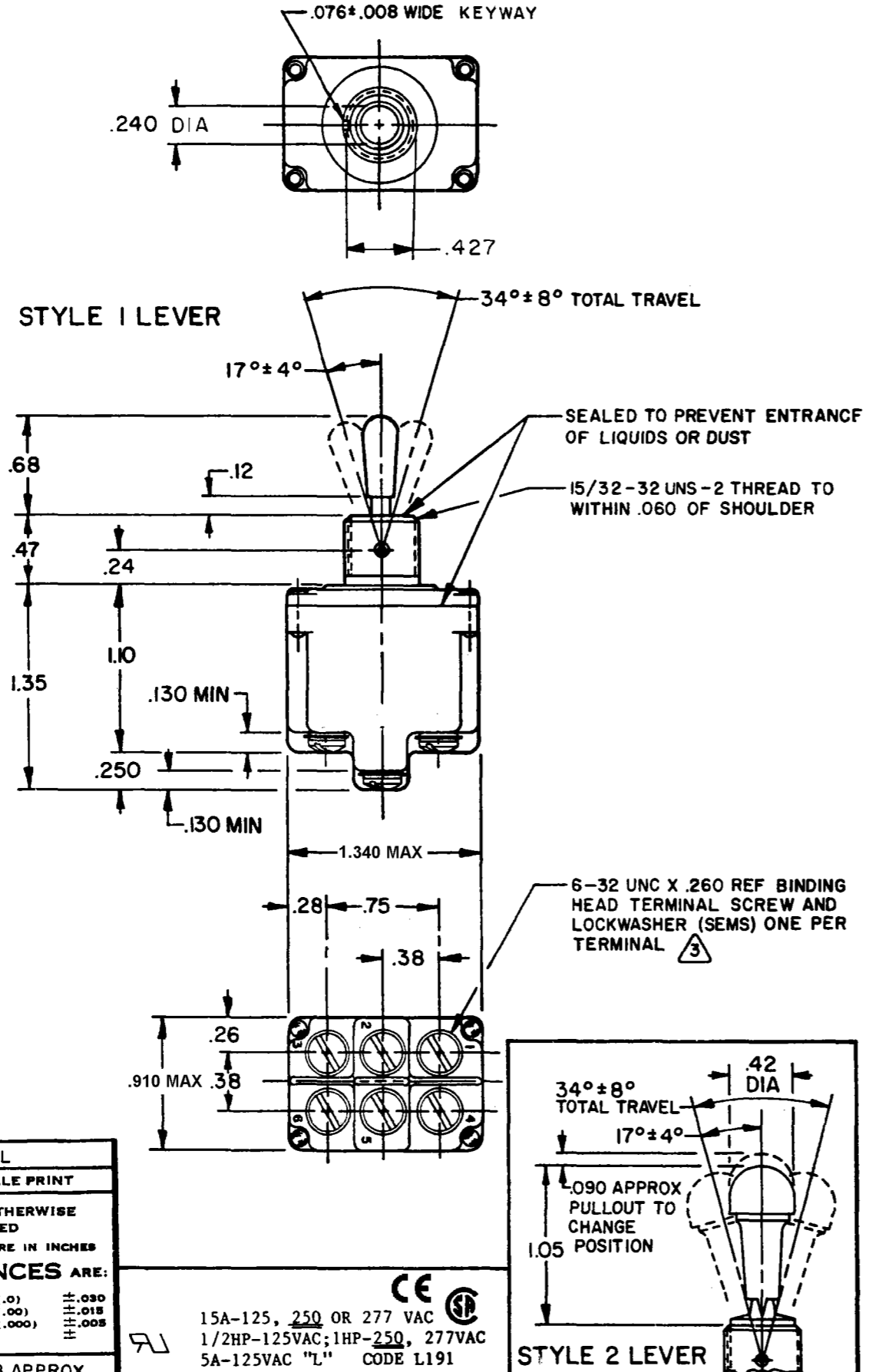
RESISTIVE LOAD					LAMP LOAD		INDUCTIVE LOAD	
DC VOLTS	AC VOLTS	AC VOLTS	AC VOLTS	AC VOLTS	28 VDC	125 VAC	28 VDC	125 VAC
28	125	250	125	250	7	4	15	15

THIS DRAWING COVERS A PROPRIETARY ITEM AND IS THE PROPERTY OF MICRO SWITCH. A DIVISION OF HONEYWELL. THIS DRAWING IS NOT TO BE COPIED OR USED WITHOUT THE APPROVAL OF MICRO SWITCH.

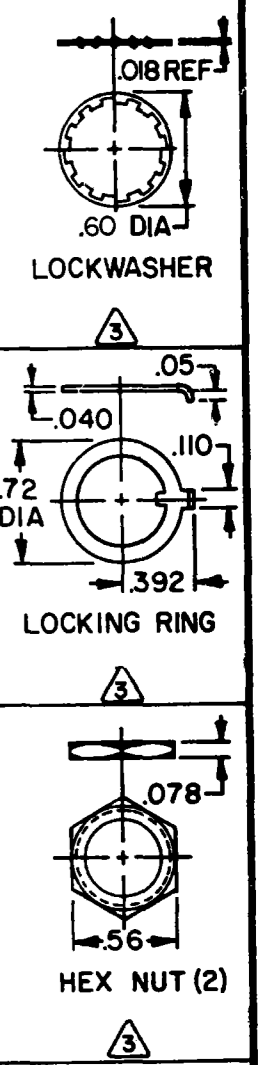
27407-4	2TL1-10	NONE	1
27408-4	2TL1-10	A,B,D,E,F,G,H,J,K,L,M,N,P	2

20	.75	.5	15	6	7	4	15	15
----	-----	----	----	---	---	---	----	----

CATALOG LISTING  
**2TL1-10 SERIES CHART 1**  
 PAGE 1 OF 1  
 RELEASE NO. CO-78465 REPLACES 2TL1-10 SERIES  
 ISSUE **M**  
**4**  
 REVISIONS  
 A CO 28047 20 AUG 94  
 B CO 94432 23 NOV 99  
 C 0003011 05 FEB 04  
 CHECK 06 FEB 04  
 MDM  
 CHECK 23 JUN 94  
 KAG  
 DRAWN  
 KDR  
 10 JUN 94  
 FORMTEK



<b>"A"</b> LOCKED IN THREE POSITIONS	<b>"B"</b> LOCKED IN CENTER AND EXTREME POSITION (KEYWAY SIDE)	<b>"D"</b> LOCKED OUT OF CENTER POSITION	<b>"E"</b> LOCKED IN CENTER POSITION	<b>"F"</b> LOCKED IN EXTREME POSITION (OPPOSITE KEYWAY)
<b>"G"</b> LOCKED IN EXTREME POSITION (KEYWAY SIDE)	<b>"H"</b> LOCKED OUT OF CENTER AND EXTREME POSITION (KEYWAY SIDE)	<b>"J"</b> LOCKED OUT OF CENTER AND EXTREME POSITION (OPPOSITE KEYWAY)	<b>"K"</b> LOCKED IN CENTER AND EXTREME POSITION (OPPOSITE KEYWAY)	<b>"L"</b> LOCKED OUT OF EXTREME POSITION (KEYWAY SIDE)
<b>"M"</b> LOCKED OUT OF AND INTO EXTREME POSITION (OPPOSITE KEYWAY)	<b>"N"</b> LOCKED OUT OF EXTREME POSITION (OPPOSITE KEYWAY)	<b>"P"</b> LOCKED OUT OF AND INTO EXTREME POSITION (KEYWAY SIDE)		



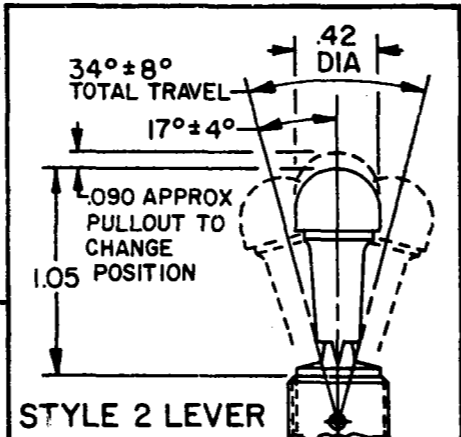
CIRCUIT MADE WITH TOGGLE LEVER IN

KEYWAY SIDE	CENTER	OPPOSITE KEYWAY
MAINTAINED POSITION	MAINTAINED POSITION	MAINTAINED POSITION

- NOTES**
- SWITCHES ARE CAPABLE OF WITHSTANDING A TEMPERATURE OF 160°F CONTINUOUSLY AT FULL RATED LOAD
  - CIRCUIT DESIGNATION, MICRO SWITCH CATALOG LISTING AND MS NUMBER MARKED ON SIDE OF SWITCH
  - FURNISHED UNASSEMBLED
  - FOR TERMINAL COVER SEE MICRO SWITCH CAT. LIST. 5PA8
  - KEYWAY SHOWN ON LEFT SIDE
  - SUFFIX LETTER MUST BE ADDED FOR DESIRED TYPE OF TOGGLE LOCKING. SEE CHART FOR AVAILABLE LOCKING COMBINATIONS
  - THESE SWITCHES ARE QUALIFIED UNDER MIL-S-3950

SCALE FULL  
DO NOT SCALE PRINT  
UNLESS OTHERWISE NOTED  
DIMENSIONS ARE IN INCHES  
**TOLERANCES ARE:**  
ONE PLACE (.0) ±.030  
TWO PLACE (.00) ±.015  
THREE PLACE (.000) ±.005  
ANGLES ±.005  
WEIGHT .15 LB APPROX

15A-125, 250 OR 277 VAC  
1/2HP-125VAC; 1HP-250, 277VAC  
5A-125VAC "L" CODE L191



Компания «Океан Электроники» предлагает заключение долгосрочных отношений при поставках импортных электронных компонентов на взаимовыгодных условиях!

Наши преимущества:

- Поставка оригинальных импортных электронных компонентов напрямую с производств Америки, Европы и Азии, а так же с крупнейших складов мира;
- Широкая линейка поставок активных и пассивных импортных электронных компонентов (более 30 млн. наименований);
- Поставка сложных, дефицитных, либо снятых с производства позиций;
- Оперативные сроки поставки под заказ (от 5 рабочих дней);
- Экспресс доставка в любую точку России;
- Помощь Конструкторского Отдела и консультации квалифицированных инженеров;
- Техническая поддержка проекта, помощь в подборе аналогов, поставка прототипов;
- Поставка электронных компонентов под контролем ВП;
- Система менеджмента качества сертифицирована по Международному стандарту ISO 9001;
- При необходимости вся продукция военного и аэрокосмического назначения проходит испытания и сертификацию в лаборатории (по согласованию с заказчиком);
- Поставка специализированных компонентов военного и аэрокосмического уровня качества (Xilinx, Altera, Analog Devices, Intersil, Interpoint, Microsemi, Actel, Aeroflex, Peregrine, VPT, Syfer, Eurofarad, Texas Instruments, MS Kennedy, Miteq, Cobham, E2V, MA-COM, Hittite, Mini-Circuits, General Dynamics и др.);

Компания «Океан Электроники» является официальным дистрибьютором и эксклюзивным представителем в России одного из крупнейших производителей разъемов военного и аэрокосмического назначения «JONHON», а так же официальным дистрибьютором и эксклюзивным представителем в России производителя высокотехнологичных и надежных решений для передачи СВЧ сигналов «FORSTAR».



## JONHON

«JONHON» (основан в 1970 г.)

Разъемы специального, военного и аэрокосмического назначения:

(Применяются в военной, авиационной, аэрокосмической, морской, железнодорожной, горно- и нефтедобывающей отраслях промышленности)

«FORSTAR» (основан в 1998 г.)

ВЧ соединители, коаксиальные кабели, кабельные сборки и микроволновые компоненты:

(Применяются в телекоммуникациях гражданского и специального назначения, в средствах связи, РЛС, а так же военной, авиационной и аэрокосмической отраслях промышленности).



Телефон: 8 (812) 309-75-97 (многоканальный)

Факс: 8 (812) 320-03-32

Электронная почта: [ocean@oceanchips.ru](mailto:ocean@oceanchips.ru)

Web: <http://oceanchips.ru/>

Адрес: 198099, г. Санкт-Петербург, ул. Калинина, д. 2, корп. 4, лит. А