

HX 10 - 4 Ohm

Art. No. 4560



10 cm (4") High-End-2-Wege-Koaxiallautsprecher mit sehr breitem Übertragungsbereich und besonders ausgeglichenem Frequenzgang.

Die wichtigsten Kenndaten des HX 10: äußerst leichte und stabile Aluminiummembran; hochwertiger Hochtöner; integriertes Gitter; Neodymantrieb; platzsparend auf der Rückseite unter einer Kunststoffkappe angebrachte Frequenzweiche; Anschluss per Flachstecker 4,8 x 0,8 mm (+) und 2,8 x 0,8 mm (-); 25-mm-Schwingspule für hohe Belastbarkeit

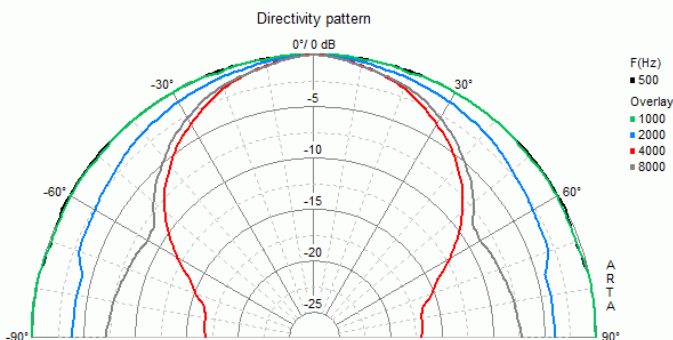
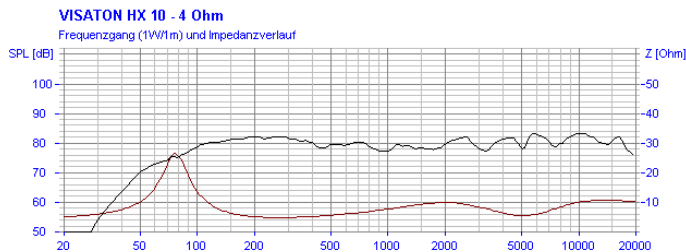
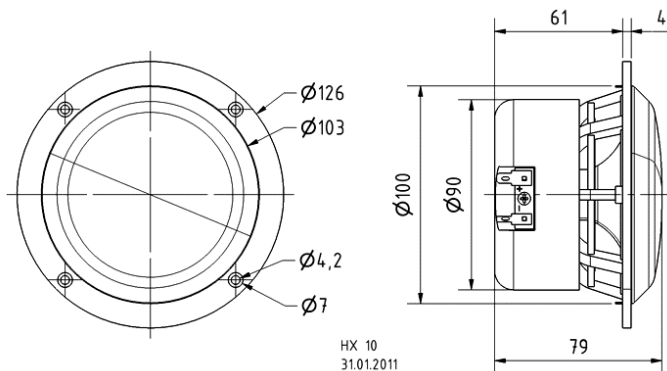
10 cm (4") high-end coaxial loudspeaker with very wide frequency range and particularly balanced frequency response.

The most important features of the HX 10 are: extremely lightweight and solid aluminium cone; high quality tweeter; integrated grille; neodymium magnet; crossover network mounted under a plastic cap on the rear side to save space; connection via fast-on plugs 4.8 x 0.8 mm (+) and 2.8 x 0.8 mm (-); 25 mm voice-coil for high power handling

01.10.2015

HX 10 - 4 Ohm

Art. No. 4560


Technische Daten / Technical data

| | |
|---|--------------------|
| Nennbelastbarkeit Rated power | 40 W |
| Musikbelastbarkeit Maximum power | 60 W |
| Nennimpedanz Z Nominal impedance Z | 4 Ohm |
| Übertragungsbereich Frequency response | 50–22000 Hz |
| (fu: untere Grenzfrequenz abhängig vom Gehäuse) (fu: Lower cut-off frequency depending on cabinet) | . |
| Mittlerer Schalldruckpegel Mean sound pressure level | 81 dB (1 W/1 m) |
| Maximaler linearer Hub Maximum linear displacement | +/-1,5 mm |
| Resonanzfrequenz fs Resonance frequency fs | 70 Hz |
| Magnetische Induktion Magnetic induction | 1,1 T |
| Magnetischer Fluss Magnetic flux | 346 µWb |
| Obere Polplattenhöhe Height of front pole-plate | 4 mm |
| Schwingspulendurchmesser Voice coil diameter | 25 mm |
| Wickelhöhe Height of winding | 7 mm |
| Schallwandöffnung Cutout diameter | 101 mm |
| Gewicht netto Net weight | 0,52 kg |
| Gleichstromwiderstand Rdc D.C. resistance Rdc | 4,3 Ohm |
| Mechanischer Q-Faktor Qms Mechanical Q factor Qms | 2,87 |
| Elektrischer Q-Faktor Qes Electrical Q factor Qes | 0,61 |
| Gesamt-Q-Faktor Qts Total Q factor Qts | 0,50 |
| Äquivalentes Luftnachgiebigkeitsvolumen Vas Equivalent volume Vas | 5,1 l |

01.10.2015

| | |
|--|--------------------------------------|
| Effektive Membranfläche Sd Effective piston area Sd | 55 cm ² |
| Dynamische bewegte Masse Mms Dynamically moved mass Mms | 4,3 g |
| Antriebsfaktor Bxl Force factor Bxl | 3,9 Tm |
| Übernahmefrequenz Turn-over frequency | 4300 Hz |
| Anschlüsse Connections | 4,8 x 0,8 mm (+) 2,8 x 0,8 mm (-) |
| Temperaturbereich Temperature range | -25 ... 70 °C |

Компания «Океан Электроники» предлагает заключение долгосрочных отношений при поставках импортных электронных компонентов на взаимовыгодных условиях!

Наши преимущества:

- Поставка оригинальных импортных электронных компонентов напрямую с производств Америки, Европы и Азии, а так же с крупнейших складов мира;
- Широкая линейка поставок активных и пассивных импортных электронных компонентов (более 30 млн. наименований);
- Поставка сложных, дефицитных, либо снятых с производства позиций;
- Оперативные сроки поставки под заказ (от 5 рабочих дней);
- Экспресс доставка в любую точку России;
- Помощь Конструкторского Отдела и консультации квалифицированных инженеров;
- Техническая поддержка проекта, помощь в подборе аналогов, поставка прототипов;
- Поставка электронных компонентов под контролем ВП;
- Система менеджмента качества сертифицирована по Международному стандарту ISO 9001;
- При необходимости вся продукция военного и аэрокосмического назначения проходит испытания и сертификацию в лаборатории (по согласованию с заказчиком);
- Поставка специализированных компонентов военного и аэрокосмического уровня качества (Xilinx, Altera, Analog Devices, Intersil, Interpoint, Microsemi, Actel, Aeroflex, Peregrine, VPT, Syfer, Eurofarad, Texas Instruments, MS Kennedy, Miteq, Cobham, E2V, MA-COM, Hittite, Mini-Circuits, General Dynamics и др.);

Компания «Океан Электроники» является официальным дистрибьютором и эксклюзивным представителем в России одного из крупнейших производителей разъемов военного и аэрокосмического назначения «JONHON», а так же официальным дистрибьютором и эксклюзивным представителем в России производителя высокотехнологичных и надежных решений для передачи СВЧ сигналов «FORSTAR».



JONHON

«JONHON» (основан в 1970 г.)

Разъемы специального, военного и аэрокосмического назначения:

(Применяются в военной, авиационной, аэрокосмической, морской, железнодорожной, горно- и нефтедобывающей отраслях промышленности)

«FORSTAR» (основан в 1998 г.)

ВЧ соединители, коаксиальные кабели,
кабельные сборки и микроволновые компоненты:

(Применяются в телекоммуникациях гражданского и специального назначения, в средствах связи, РЛС, а так же военной, авиационной и аэрокосмической отраслях промышленности).



Телефон: 8 (812) 309-75-97 (многоканальный)

Факс: 8 (812) 320-03-32

Электронная почта: ocean@oceanchips.ru

Web: <http://oceanchips.ru/>

Адрес: 198099, г. Санкт-Петербург, ул. Калинина, д. 2, корп. 4, лит. А