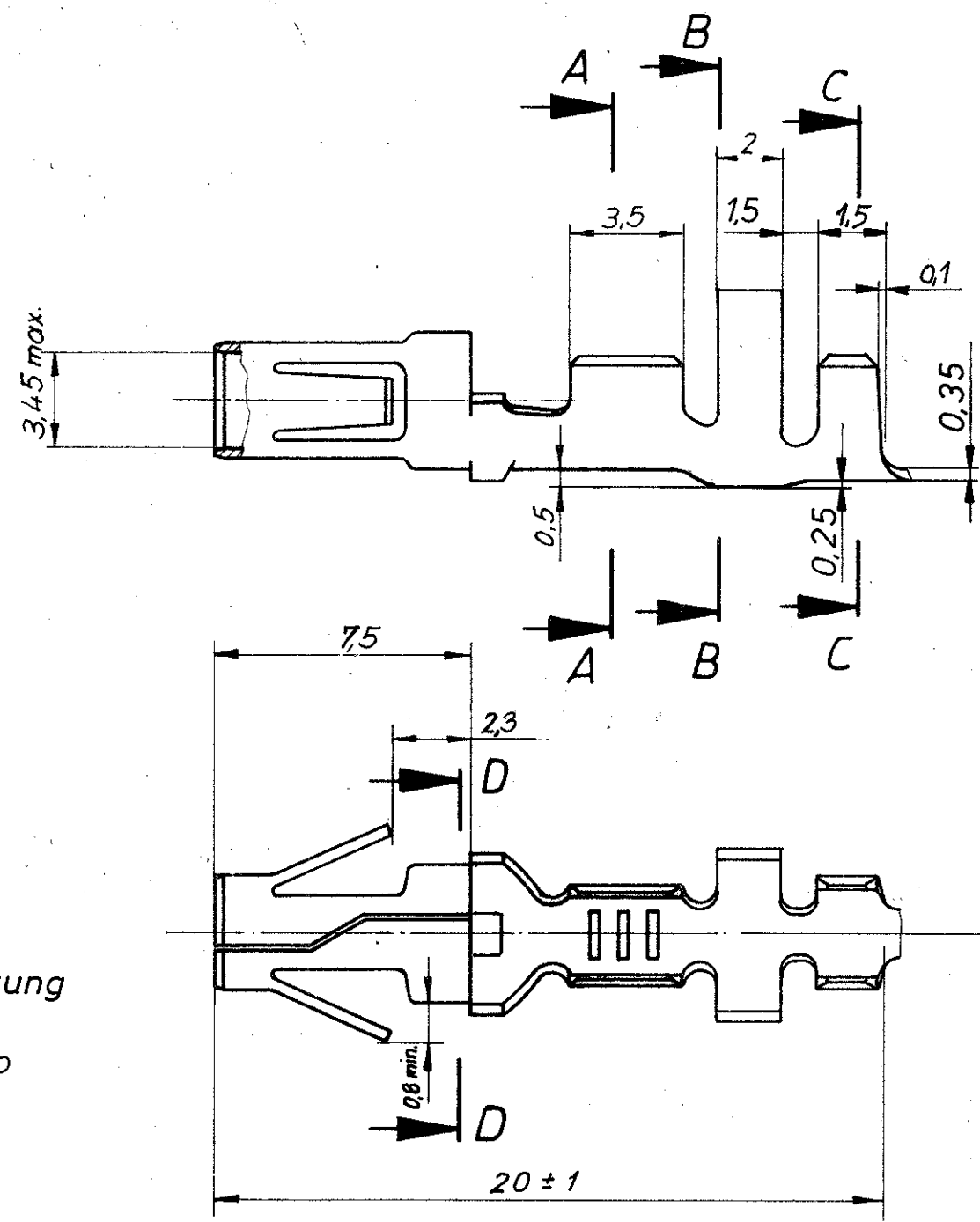
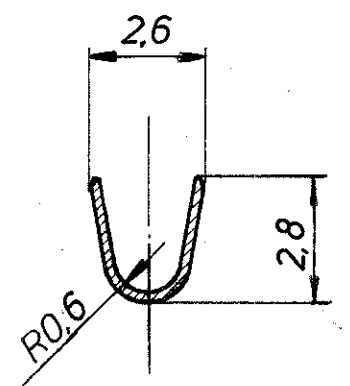


Zeichnung geschützt durch
 © Copyright 1984
 AMP DEUTSCHLAND GmbH
 Alle Rechte vorbehalten

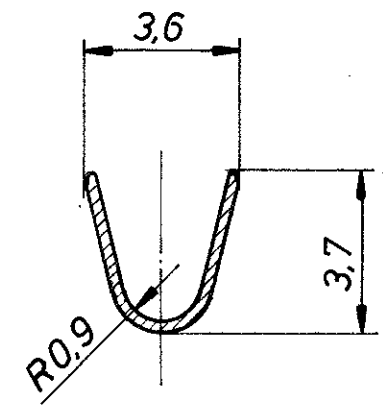
Index	Anderung	Tag	Name
A	IDW - Änderung	29.10.84	Wiedler
B	-3 und -4 hinzu	28.1.88	Mayer



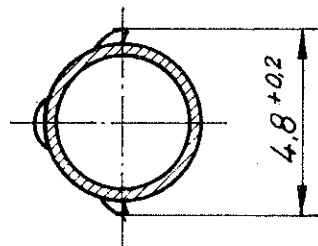
Schnitt: A - A



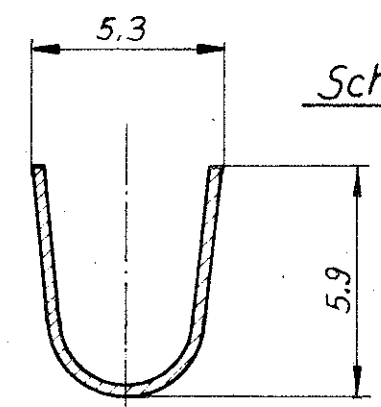
Schnitt: C - C



Schnitt: D - D




Schnitt: B - B



Angeschl. Leiter: FLK-r Leitung
 Leiter: F-Crimp
 Isolation: Überlappungscrimp

Leitungsquerschnitt in mm ² Cross-section in mm ²		0.5	0.75	1.0	1.5	2.0	2.5	3.0	4.0	6.0
Single connection	Einzelanschl.	X	X							
0.5		X	X							
0.75		X								
1.0		X								
1.5										
2.0										
2.5										
3.0										
4.0										
6.0										

Drahtgrößenbereich: 0,5 ÷ 1,0 mm²

927 844-4	927 843-4	CuSn 4	versilbert	 AMP DEUTSCHLAND GmbH Langen b Ffm	K
927 844-3	927 843-3	CuSn 4	blank		
927 844-2	927 843-2	CuSn 4	vorverzinkt		
927 844-1	927 843-1	Cu Zn 30	vorverzinkt		
Bestell-Nr. für Einzelausführung Crimp vorgeformt	Bestell-Nr.	Werkstoff	Oberfläche Farbe		
Gez 16.7.84 Hjt	Gepr 16.7.84 Hjt	Gepr	Gepr	Benennung .140 MNL-Buchse	B
				Nicht tolerierte Maße ± 0,2 mm 0 +	
				Maßstab 5:1	Blatt-Nr. B

Компания «Океан Электроники» предлагает заключение долгосрочных отношений при поставках импортных электронных компонентов на взаимовыгодных условиях!

Наши преимущества:

- Поставка оригинальных импортных электронных компонентов напрямую с производств Америки, Европы и Азии, а так же с крупнейших складов мира;
- Широкая линейка поставок активных и пассивных импортных электронных компонентов (более 30 млн. наименований);
- Поставка сложных, дефицитных, либо снятых с производства позиций;
- Оперативные сроки поставки под заказ (от 5 рабочих дней);
- Экспресс доставка в любую точку России;
- Помощь Конструкторского Отдела и консультации квалифицированных инженеров;
- Техническая поддержка проекта, помощь в подборе аналогов, поставка прототипов;
- Поставка электронных компонентов под контролем ВП;
- Система менеджмента качества сертифицирована по Международному стандарту ISO 9001;
- При необходимости вся продукция военного и аэрокосмического назначения проходит испытания и сертификацию в лаборатории (по согласованию с заказчиком);
- Поставка специализированных компонентов военного и аэрокосмического уровня качества (Xilinx, Altera, Analog Devices, Intersil, Interpoint, Microsemi, Actel, Aeroflex, Peregrine, VPT, Syfer, Eurofarad, Texas Instruments, MS Kennedy, Miteq, Cobham, E2V, MA-COM, Hittite, Mini-Circuits, General Dynamics и др.);

Компания «Океан Электроники» является официальным дистрибьютором и эксклюзивным представителем в России одного из крупнейших производителей разъемов военного и аэрокосмического назначения «JONHON», а так же официальным дистрибьютором и эксклюзивным представителем в России производителя высокотехнологичных и надежных решений для передачи СВЧ сигналов «FORSTAR».



JONHON

«JONHON» (основан в 1970 г.)

Разъемы специального, военного и аэрокосмического назначения:

(Применяются в военной, авиационной, аэрокосмической, морской, железнодорожной, горно- и нефтедобывающей отраслях промышленности)

«FORSTAR» (основан в 1998 г.)

ВЧ соединители, коаксиальные кабели,
кабельные сборки и микроволновые компоненты:

(Применяются в телекоммуникациях гражданского и специального назначения, в средствах связи, РЛС, а так же военной, авиационной и аэрокосмической отраслях промышленности).



Телефон: 8 (812) 309-75-97 (многоканальный)

Факс: 8 (812) 320-03-32

Электронная почта: ocean@oceanchips.ru

Web: <http://oceanchips.ru/>

Адрес: 198099, г. Санкт-Петербург, ул. Калинина, д. 2, корп. 4, лит. А