

THIS DRAWING IS UNPUBLISHED.

RELEASED FOR PUBLICATION

© COPYRIGHT

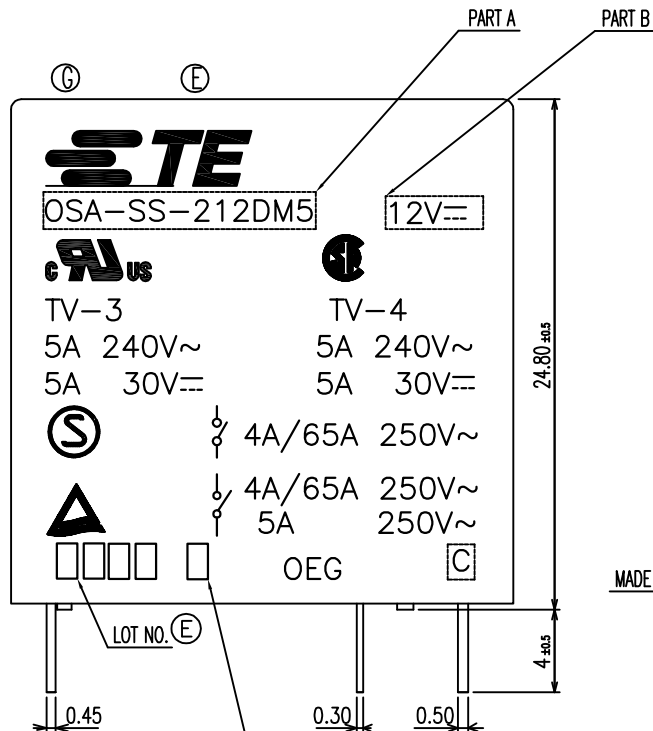
ALL RIGHTS RESERVED.

LOC HB

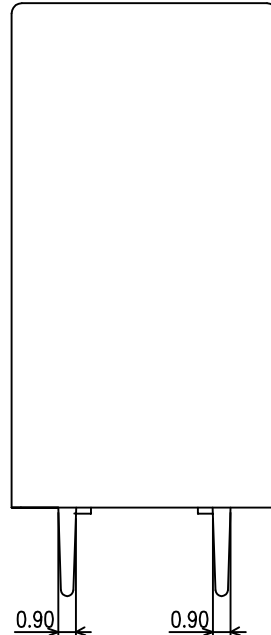
DIST

REVISIONS

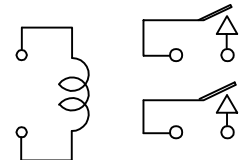
P	LTR	DESCRIPTION	DATE	DWN	APVD
E	1	REVISED PER ECO-11-005140	29MAR11	RK	HMR
G		1.CHANGE TE LOGO 2. ADD LINE IDENTIFICATIONS.TERMINALS TOLERANCE CLARIFICATION ECO-12-005305	28MAR12	YS.H	BH.Y



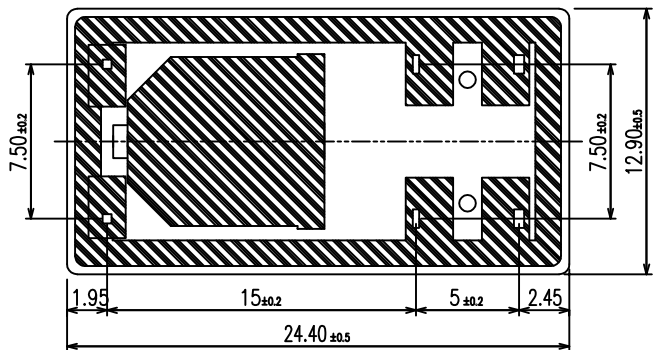
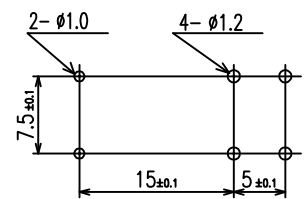
MADE IN CHINA



CONNECTION DIAGRAM?BOTTM VIEW?



DRILLING DIAGRAM?BOTTM VIEW?



TOLERANCE

Diagram dimension	Tolerance
max. 1mm	±0.1mm
1 - 3mm	±0.2mm
min. 3mm	±0.3mm

DWN H.SASAKI		TE Connectivity	
CHK Y.OIKAWA			
APVD A.NAGAI		NAME	
PRODUCT SPEC -		OSA-SS-DM5,000 ,000M	
APPLICATION SPEC -		RESTRICTED TO	
MATERIAL -		SIZE A3	CAGE CODE 00779
FINISH -		DRAWING NO. 5-1419124-7	REV G
CUSTOMER DRAWING		SCALE 4:1	SHEET 1 OF 2

THIS DRAWING IS UNPUBLISHED.

RELEASED FOR PUBLICATION

© COPYRIGHT

ALL RIGHTS RESERVED.

LOC HB DIST

REVISIONS

P	LTR	DESCRIPTION	ECN	DATE	DWN	APVD

①	9-1440001-1	OSA-SS-224DM5	24VDC	OSA-SS-224DM5	o
①	9-1440001-0	OSA-SS-218DM5	18VDC	OSA-SS-218DM5	n
①	8-1440001-9	OSA-SS-212DM5	12VDC	OSA-SS-212DM5	m
①	8-1440001-8	OSA-SS-212DM5	12VDC	OSA-SS-212DM5	l
①	8-1440001-7	OSA-SS-209DM5	9VDC	OSA-SS-209DM5	k
①	8-1440001-6	OSA-SS-206DM5	6VDC	OSA-SS-206DM5	j
①	8-1440001-5	OSA-SS-205DM5	5VDC	OSA-SS-205DM5	i
	1461388-9	OSA-SS-248DM5	48VDC	OSA-SS-248DM5	h
	6-1419124-1	OSA-SS-224DM5	24VDC	OSA-SS-224DM5	g
	3-1419145-6	OSA-SS-218DM5	18VDC	OSA-SS-218DM5	f
	3-1419145-5	OSA-SS-212DM5	12VDC	OSA-SS-212DM5	e
	5-1419124-7	OSA-SS-212DM5	12VDC	OSA-SS-212DM5	d
	3-1419145-4	OSA-SS-209DM5	9VDC	OSA-SS-209DM5	c
	5-1419124-5	OSA-SS-206DM5	6VDC	OSA-SS-206DM5	b
	5-1419124-3	OSA-SS-205DM5	5VDC	OSA-SS-205DM5	a
TE CONNECTIVITY PART NUMBER	DESCRIPTION	PART B	PART A	ITEM	

⑤ NOTES:

1. LOT NO. SYSTEM AS FOLLOWING:

0813

WEEK

YEAR

⑥ 2. TERMINAL DIMENSIONS BEFORE SOLDER DIP

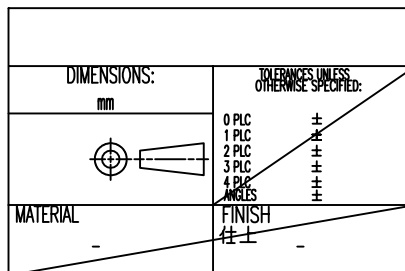
⑥ 3. FOR THE TIN-PLATING OF THE PINS:

+0.1mm FOR WIDTH, THICKNESS AND DIAMETER

+0.5mm FOR LENGTH

RELAY TYPE

INCOMBUSTIBILITY	TREATMENT	MATERIAL	DESCRIPTION	ITEM
		EPOXY RESIN	SEAL	14
94V-0		PBT	CASE	13
94V-0		PA66	CARD	12
		Ag ALLOY	STATIONARY CONTACT	11
		Cu ALLOY	STATIONARY TERMINAL	10
		Ag ALLOY	MOVABLE CONTACT	9
		Cu ALLOY	MOVABLE SPRING	8
	Cu-Ni PLATED	STEEL	ARMATURE	7
	Cu-Ni PLATED	STEEL	CORE	6
		PBS	HINGE SPRING	5
	Ni PLATED	STEEL	YOKE	4
		UEW	MAGNETIC WIRE	3
		CP WIRE	COIL TERMINAL	2
94V-0		PBT	BOBBIN	1



DWN
CHK
APVD
PRODUCT SPEC
APPLICATION SPEC
WEIGHT
CUSTOMER DRAWING

STE TE Connectivity

NAME: ① OSA-SS-DM5,000,000M

SIZE: A3 CAGE CODE: 00779 DRAWING NO: 5-1419124-7 RESTRICTED TO: -

SCALE: 4:1 SHEET: 2 OF 2 REV: G

Компания «Океан Электроники» предлагает заключение долгосрочных отношений при поставках импортных электронных компонентов на взаимовыгодных условиях!

Наши преимущества:

- Поставка оригинальных импортных электронных компонентов напрямую с производств Америки, Европы и Азии, а так же с крупнейших складов мира;
- Широкая линейка поставок активных и пассивных импортных электронных компонентов (более 30 млн. наименований);
- Поставка сложных, дефицитных, либо снятых с производства позиций;
- Оперативные сроки поставки под заказ (от 5 рабочих дней);
- Экспресс доставка в любую точку России;
- Помощь Конструкторского Отдела и консультации квалифицированных инженеров;
- Техническая поддержка проекта, помощь в подборе аналогов, поставка прототипов;
- Поставка электронных компонентов под контролем ВП;
- Система менеджмента качества сертифицирована по Международному стандарту ISO 9001;
- При необходимости вся продукция военного и аэрокосмического назначения проходит испытания и сертификацию в лаборатории (по согласованию с заказчиком);
- Поставка специализированных компонентов военного и аэрокосмического уровня качества (Xilinx, Altera, Analog Devices, Intersil, Interpoint, Microsemi, Actel, Aeroflex, Peregrine, VPT, Syfer, Eurofarad, Texas Instruments, MS Kennedy, Miteq, Cobham, E2V, MA-COM, Hittite, Mini-Circuits, General Dynamics и др.);

Компания «Океан Электроники» является официальным дистрибьютором и эксклюзивным представителем в России одного из крупнейших производителей разъемов военного и аэрокосмического назначения «JONHON», а так же официальным дистрибьютором и эксклюзивным представителем в России производителя высокотехнологичных и надежных решений для передачи СВЧ сигналов «FORSTAR».



JONHON

«JONHON» (основан в 1970 г.)

Разъемы специального, военного и аэрокосмического назначения:

(Применяются в военной, авиационной, аэрокосмической, морской, железнодорожной, горно- и нефтедобывающей отраслях промышленности)

«FORSTAR» (основан в 1998 г.)

ВЧ соединители, коаксиальные кабели, кабельные сборки и микроволновые компоненты:

(Применяются в телекоммуникациях гражданского и специального назначения, в средствах связи, РЛС, а так же военной, авиационной и аэрокосмической отраслях промышленности).



Телефон: 8 (812) 309-75-97 (многоканальный)

Факс: 8 (812) 320-03-32

Электронная почта: ocean@oceanchips.ru

Web: <http://oceanchips.ru/>

Адрес: 198099, г. Санкт-Петербург, ул. Калинина, д. 2, корп. 4, лит. А