

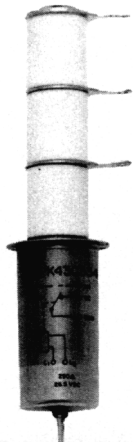
Kilovac K43A, K43B Make & Break Load Switching



Features:

- 10 kV, 25 Amps continuous current relay
- RF ratings to 32 MHz
- Vacuum dielectric for power switching low current loads
- 2 million cycle mechanical life
- QPL version available, M83725/17 & M83725/10

Kilovac K43C Make & Break Load Switching



Features:

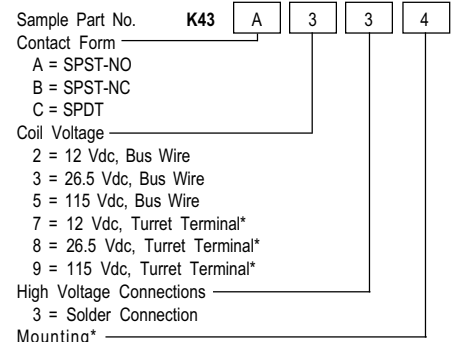
- SPDT version of K43
- Vacuum dielectric for power switching low current loads
- Flange mounting available
- Carries 10 amps at 32 MHz
- Meets requirements of MIL-R-83725
- QPL version available, M83725/16

PRODUCT SPECIFICATIONS				
Part Number	Units	K43A	K43B	K43C
Contact Arrangement		SPST-NO	SPST-NC	SPDT
Contact Form		A	B	C
Test Voltage (dc or 60Hz)	kV Peak	11	11	11
Rated Operating Voltage	kV Peak			
dc or 60 Hz		10	10	10
2.5 MHz		7	7	7
16 MHz		6	6	6
32 MHz		4	4	4
Continuous Carry Current , Maximum	Amps			
dc or 60 Hz		25	25	25
2.5 MHz		20	20	20
16 MHz		13	13	13
32 MHz		10	10	10
Coil Hi-Pot (V RMS, 60 Hz)		500	500	500
Contact Capacitance	pF			
Between Open Contacts		1.2	1.2	1.2
Open Contacts to Ground		1.2	1.2	1.2
Contact Resistance, Maximum	ohms	0.02	0.02	0.02
Operate Time, Maximum	ms	10	10	10
Release Time, Maximum	ms	10	10	10
Shock, 11 ms 1/2 Sine	Peak G's	50	50	50
Vibration, 10 G's Peak	Hz	55-2000	55-2000	55-2000
Operating Ambient Temperature Range	°C	-55 to +125	-55 to +125	-55 to +125
Mechanical Life (Operations x 10 ⁶)	Cycles	2	2	2
Weight, Nomnal	oz.	1	1	1

COIL DATA			
Nominal, Volts dc	12	26.5	115
Pickup, Volts dc, Maximum	8	16	80
Drop-Out, Volts dc	.5 - 5	1 - 10	5 - 50
Coil Resistance (Ohms ±10%)	70	290	4700

Ratings listed are for 25°C, sea level conditions

PART NUMBER SELECTION



* See page 58 for turret terminal dimensions and mounting methods

Компания «Океан Электроники» предлагает заключение долгосрочных отношений при поставках импортных электронных компонентов на взаимовыгодных условиях!

Наши преимущества:

- Поставка оригинальных импортных электронных компонентов напрямую с производств Америки, Европы и Азии, а так же с крупнейших складов мира;
- Широкая линейка поставок активных и пассивных импортных электронных компонентов (более 30 млн. наименований);
- Поставка сложных, дефицитных, либо снятых с производства позиций;
- Оперативные сроки поставки под заказ (от 5 рабочих дней);
- Экспресс доставка в любую точку России;
- Помощь Конструкторского Отдела и консультации квалифицированных инженеров;
- Техническая поддержка проекта, помощь в подборе аналогов, поставка прототипов;
- Поставка электронных компонентов под контролем ВП;
- Система менеджмента качества сертифицирована по Международному стандарту ISO 9001;
- При необходимости вся продукция военного и аэрокосмического назначения проходит испытания и сертификацию в лаборатории (по согласованию с заказчиком);
- Поставка специализированных компонентов военного и аэрокосмического уровня качества (Xilinx, Altera, Analog Devices, Intersil, Interpoint, Microsemi, Actel, Aeroflex, Peregrine, VPT, Syfer, Eurofarad, Texas Instruments, MS Kennedy, Miteq, Cobham, E2V, MA-COM, Hittite, Mini-Circuits, General Dynamics и др.);

Компания «Океан Электроники» является официальным дистрибьютором и эксклюзивным представителем в России одного из крупнейших производителей разъемов военного и аэрокосмического назначения «JONHON», а так же официальным дистрибьютором и эксклюзивным представителем в России производителя высокотехнологичных и надежных решений для передачи СВЧ сигналов «FORSTAR».



JONHON

«JONHON» (основан в 1970 г.)

Разъемы специального, военного и аэрокосмического назначения:

(Применяются в военной, авиационной, аэрокосмической, морской, железнодорожной, горно- и нефтедобывающей отраслях промышленности)

«FORSTAR» (основан в 1998 г.)

ВЧ соединители, коаксиальные кабели, кабельные сборки и микроволновые компоненты:

(Применяются в телекоммуникациях гражданского и специального назначения, в средствах связи, РЛС, а так же военной, авиационной и аэрокосмической отраслях промышленности).



Телефон: 8 (812) 309-75-97 (многоканальный)

Факс: 8 (812) 320-03-32

Электронная почта: ocean@oceanchips.ru

Web: <http://oceanchips.ru/>

Адрес: 198099, г. Санкт-Петербург, ул. Калинина, д. 2, корп. 4, лит. А