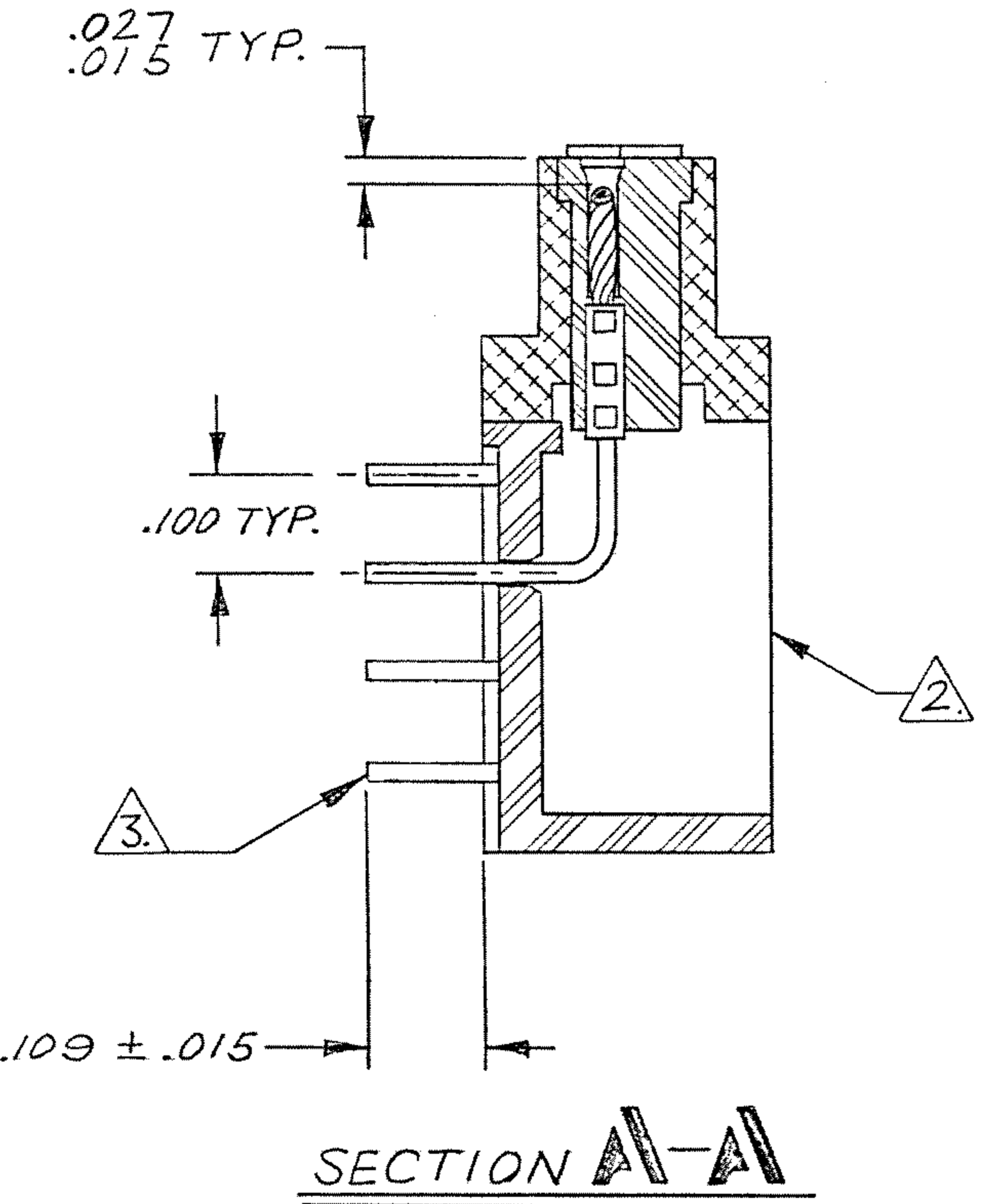
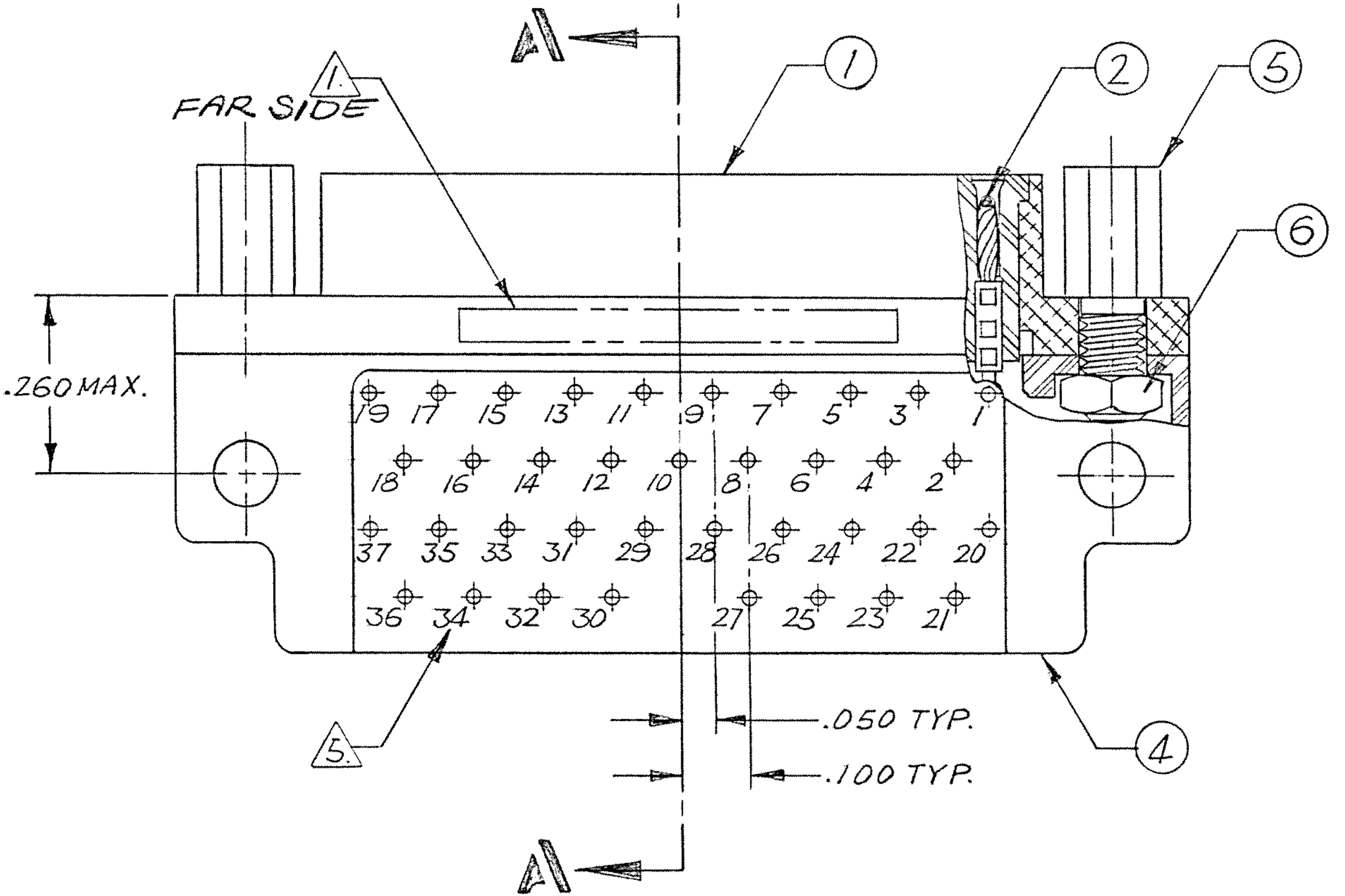
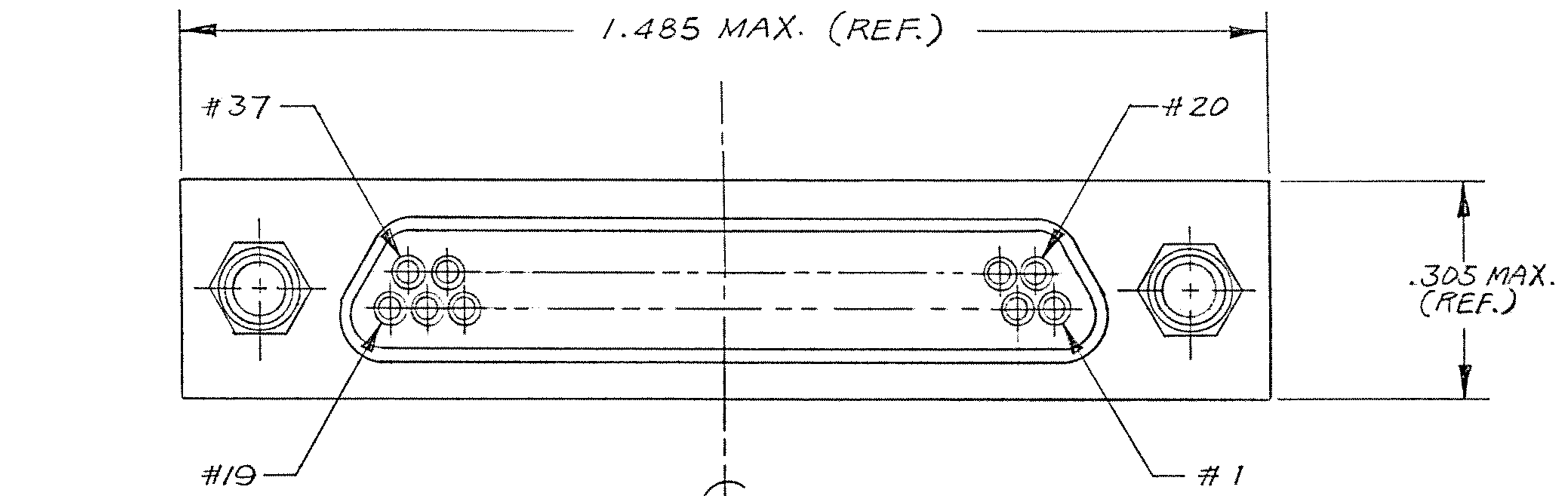


REVISIONS				
ZONE	LTR	DESCRIPTION	DATE	APPROVED
	B1	Update Per ECO-11-016360	8/10/11	PJS CEP
	B2	UPDATE PER ECO-11-006614	2/19/13	CEP CEP



NOTES : UNLESS OTHERWISE SPECIFIED.

1. MARKING: MARK OPPOSITE SIDE PER MEP203-12
2. ASSEMBLE ALL ITEMS (ITEM #1 THRU #6), THEN FILL WITH EPOXY AROUND HEX NUT & T.B. BLOCK BACKPOTTING AS SHOWN. USE EPOXY PER TPD.
3. TERMINAL WIRES TO BE SOLDER COATED .003 MAX. (PER SIDE) UP TO THE MOUNTING SURFACE, AT A MINIMUM. SOLDER TO BE QQ-S-571, TYPE S<sub>63</sub>, FLUX PER MIL-F-14256, TYPE A.
4. CRIMP LEADS INTO CONTACTS PER MEP 302-05.
5. TERMINAL IDENT NOS AS SHOWN (VIEWED FROM THE MOUNTING SURFACE) DO NOT ACTUALLY APPEAR ON THE PART (FOR IDENTIFICATION ONLY)

NEXT ASSY	USED ON
APPLICATION	

QTY REQD	CODE IDENT	PART OR IDENTIFYING NO.	NOMENCLATURE OR DESCRIPTION
PARTS LIST			
UNLESS OTHERWISE SPECIFIED DIMENSIONS ARE IN INCHES TOLERANCES ARE: FRACTIONS    DECIMALS    ANGLES ±                    .XX ±                    ± .XXX ±    .005		CONTRACT NO.	
MATERIAL		APPROVALS      DATE	
FINISH		DRAWN Yang CHU      3/7/84	
NEXT ASSY		CHECKED [Signature]      4/11/84	
USED ON		PR. ENG [Signature]      4-13-82	
APPLICATION		APPD.	
DO NOT SCALE DRAWING		<div style="text-align: center;"> </div>	
		SIZE	CODE IDENT NO.      DRAWING NO.
		C	98278      1532142-3
		SCALE	SHEET / OF /

These drawings and specifications are the property of Microdot Inc., are issued in strict confidence and shall not be divulged, be reproduced or copied, or used as the basis for the manufacture or sale of any article without written permission of Microdot Inc.

D  
C  
B  
A

Компания «Океан Электроники» предлагает заключение долгосрочных отношений при поставках импортных электронных компонентов на взаимовыгодных условиях!

Наши преимущества:

- Поставка оригинальных импортных электронных компонентов напрямую с производств Америки, Европы и Азии, а так же с крупнейших складов мира;
- Широкая линейка поставок активных и пассивных импортных электронных компонентов (более 30 млн. наименований);
- Поставка сложных, дефицитных, либо снятых с производства позиций;
- Оперативные сроки поставки под заказ (от 5 рабочих дней);
- Экспресс доставка в любую точку России;
- Помощь Конструкторского Отдела и консультации квалифицированных инженеров;
- Техническая поддержка проекта, помощь в подборе аналогов, поставка прототипов;
- Поставка электронных компонентов под контролем ВП;
- Система менеджмента качества сертифицирована по Международному стандарту ISO 9001;
- При необходимости вся продукция военного и аэрокосмического назначения проходит испытания и сертификацию в лаборатории (по согласованию с заказчиком);
- Поставка специализированных компонентов военного и аэрокосмического уровня качества (Xilinx, Altera, Analog Devices, Intersil, Interpoint, Microsemi, Actel, Aeroflex, Peregrine, VPT, Syfer, Eurofarad, Texas Instruments, MS Kennedy, Miteq, Cobham, E2V, MA-COM, Hittite, Mini-Circuits, General Dynamics и др.);

Компания «Океан Электроники» является официальным дистрибьютором и эксклюзивным представителем в России одного из крупнейших производителей разъемов военного и аэрокосмического назначения «JONHON», а так же официальным дистрибьютором и эксклюзивным представителем в России производителя высокотехнологичных и надежных решений для передачи СВЧ сигналов «FORSTAR».



## JONHON

«JONHON» (основан в 1970 г.)

Разъемы специального, военного и аэрокосмического назначения:

(Применяются в военной, авиационной, аэрокосмической, морской, железнодорожной, горно- и нефтедобывающей отраслях промышленности)

«FORSTAR» (основан в 1998 г.)

ВЧ соединители, коаксиальные кабели,  
кабельные сборки и микроволновые компоненты:

(Применяются в телекоммуникациях гражданского и специального назначения, в средствах связи, РЛС, а так же военной, авиационной и аэрокосмической отраслях промышленности).



Телефон: 8 (812) 309-75-97 (многоканальный)

Факс: 8 (812) 320-03-32

Электронная почта: [ocean@oceanchips.ru](mailto:ocean@oceanchips.ru)

Web: <http://oceanchips.ru/>

Адрес: 198099, г. Санкт-Петербург, ул. Калинина, д. 2, корп. 4, лит. А