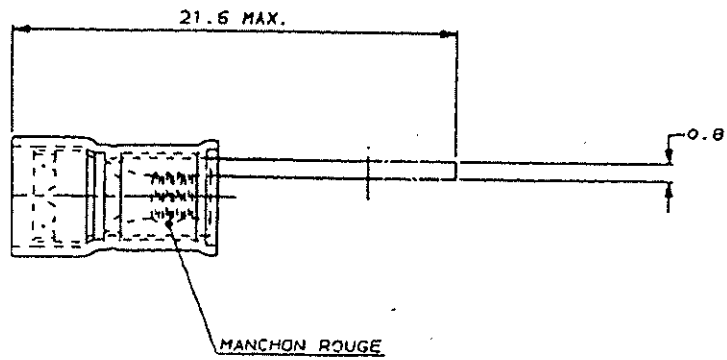
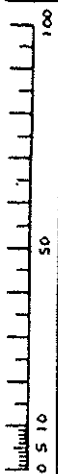
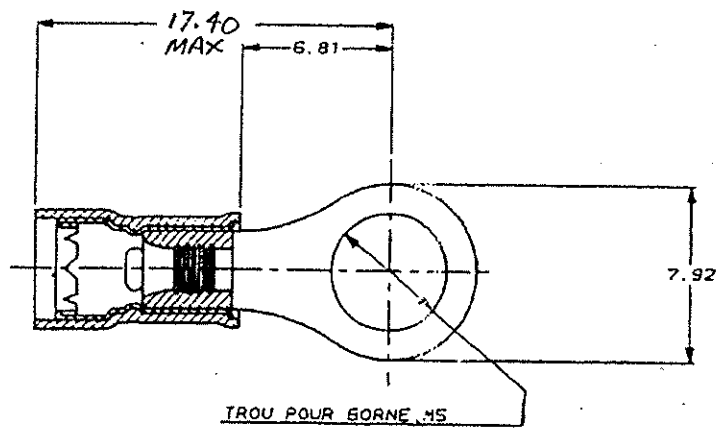


A3
N° C 130008



1 WIRE INS. DIA 2.67-3.56mm



REFERENCE: 130008-0

REFERENCE SUR BANDE: 2-130008-1

TOL = ±0.20

G. ROBERT
Dessiné par G. Robert
au sein de la cellule
de montage des cartes
à l'échelle 1:1
N° 175303-03

| REV | MODIFICATIONS | DES | DATE | REVISION | DESCRIPTION | OBSERVATION | REP. |
|-------------|---------------|-----|---------|---|-----------------|---------------------------|---------|
| - | - | - | - | - | MANDRO | | |
| - | - | - | - | - | DESCRIPTION | | |
| | | | | DESSIN CLIENT UNIQUEMENT POUR REFERENCES | | | |
| - | - | - | - | DESSINE LE | MATIERE | TE TE Connectivity | |
| - | - | - | - | 02/02/90 | CUIVRE | | |
| - | - | - | - | PAR | FINITION | | |
| - | - | - | - | G. ROBERT | ETAIN | CLASSE | |
| - | - | - | - | VERIFIE LE | OTHERS: VIL | ISOLANT | TYPE |
| - | - | - | - | PAR | 22/16 | 2.6/3.5 | |
| - | - | - | - | PLAN PATT EN | TOLERANCES | SCHELLE | N° |
| G1 | REVISED PER | RK | 2004/07 | CAO | SAUF INDICATION | F B | C130008 |
| REV | MODIFICATIONS | DES | DATE | to client | COSSE PIDG | | |
| PLAN CLIENT | | | | | | | |

Компания «Океан Электроники» предлагает заключение долгосрочных отношений при поставках импортных электронных компонентов на взаимовыгодных условиях!

Наши преимущества:

- Поставка оригинальных импортных электронных компонентов напрямую с производств Америки, Европы и Азии, а так же с крупнейших складов мира;
- Широкая линейка поставок активных и пассивных импортных электронных компонентов (более 30 млн. наименований);
- Поставка сложных, дефицитных, либо снятых с производства позиций;
- Оперативные сроки поставки под заказ (от 5 рабочих дней);
- Экспресс доставка в любую точку России;
- Помощь Конструкторского Отдела и консультации квалифицированных инженеров;
- Техническая поддержка проекта, помощь в подборе аналогов, поставка прототипов;
- Поставка электронных компонентов под контролем ВП;
- Система менеджмента качества сертифицирована по Международному стандарту ISO 9001;
- При необходимости вся продукция военного и аэрокосмического назначения проходит испытания и сертификацию в лаборатории (по согласованию с заказчиком);
- Поставка специализированных компонентов военного и аэрокосмического уровня качества (Xilinx, Altera, Analog Devices, Intersil, Interpoint, Microsemi, Actel, Aeroflex, Peregrine, VPT, Syfer, Eurofarad, Texas Instruments, MS Kennedy, Miteq, Cobham, E2V, MA-COM, Hittite, Mini-Circuits, General Dynamics и др.);

Компания «Океан Электроники» является официальным дистрибьютором и эксклюзивным представителем в России одного из крупнейших производителей разъемов военного и аэрокосмического назначения «JONHON», а так же официальным дистрибьютором и эксклюзивным представителем в России производителя высокотехнологичных и надежных решений для передачи СВЧ сигналов «FORSTAR».



JONHON

«JONHON» (основан в 1970 г.)

Разъемы специального, военного и аэрокосмического назначения:

(Применяются в военной, авиационной, аэрокосмической, морской, железнодорожной, горно- и нефтедобывающей отраслях промышленности)

«FORSTAR» (основан в 1998 г.)

ВЧ соединители, коаксиальные кабели, кабельные сборки и микроволновые компоненты:

(Применяются в телекоммуникациях гражданского и специального назначения, в средствах связи, РЛС, а так же военной, авиационной и аэрокосмической отраслях промышленности).



Телефон: 8 (812) 309-75-97 (многоканальный)

Факс: 8 (812) 320-03-32

Электронная почта: ocean@oceanchips.ru

Web: <http://oceanchips.ru/>

Адрес: 198099, г. Санкт-Петербург, ул. Калинина, д. 2, корп. 4, лит. А