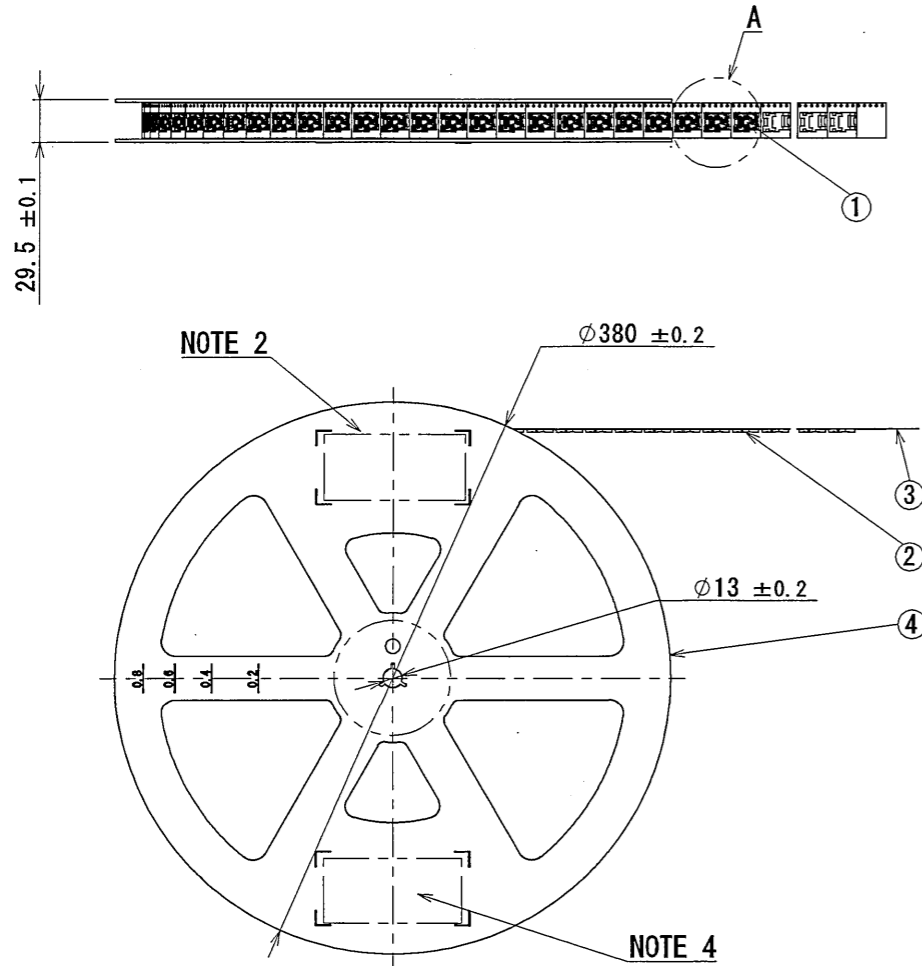


SJ11745
(DRAWING NO.)

版数 REV.	年月日 DATE	DCN NO.	変更内容 DESCRIPTION	製図 DR.	担当 CHK.	査閲 APPD.	承認 APPD.
---------	----------	---------	------------------	--------	---------	----------	----------

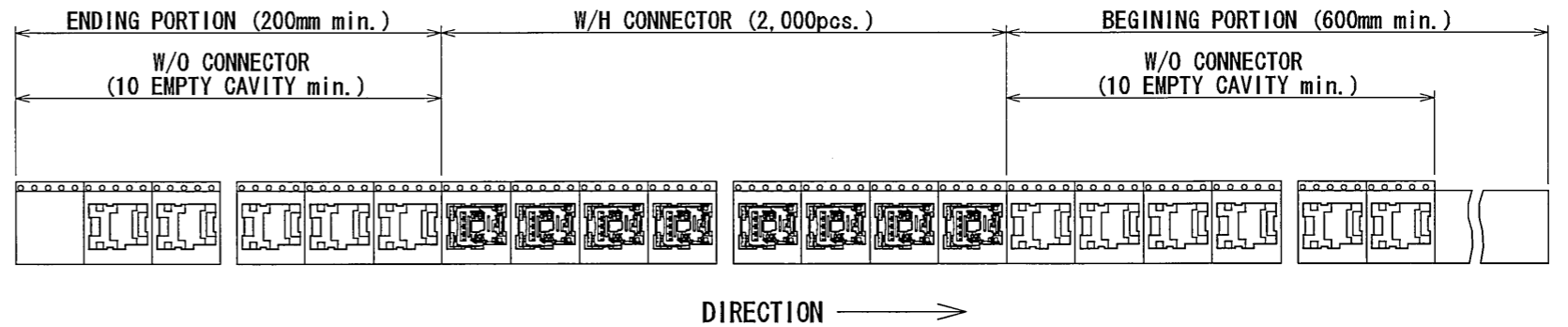
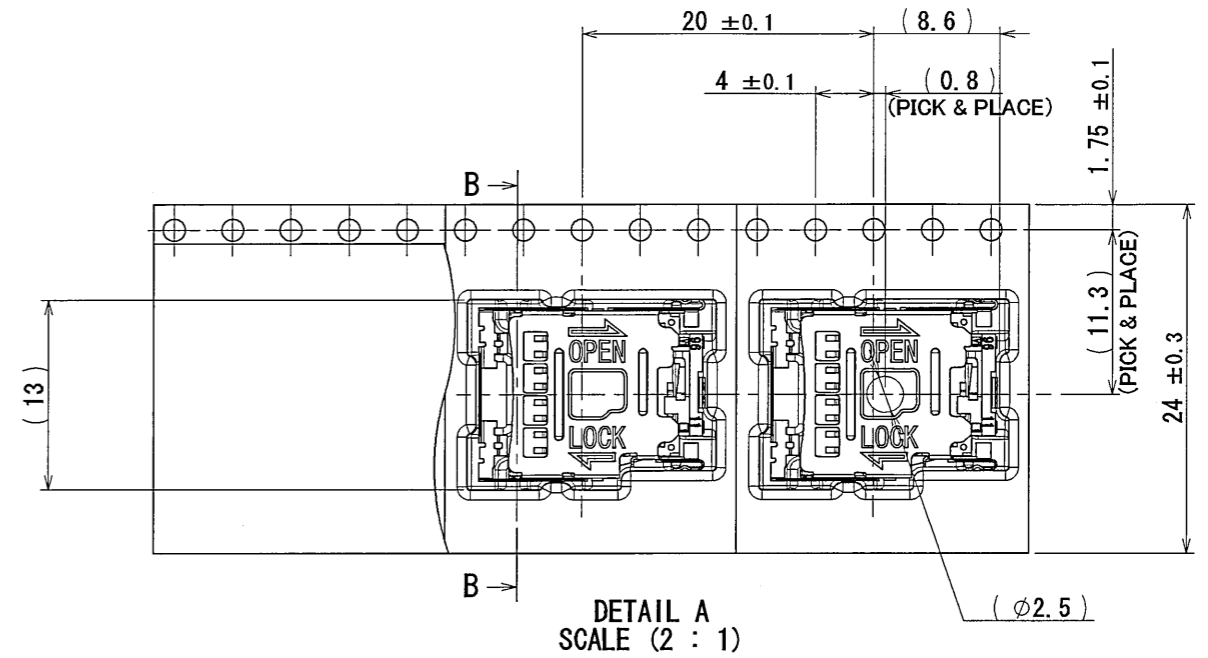
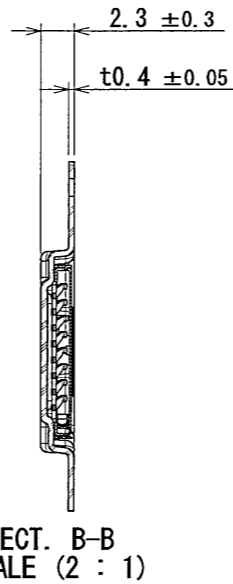


NOTE 2

Ø380 ± 0.2

Ø13 ± 0.2

NOTE 4

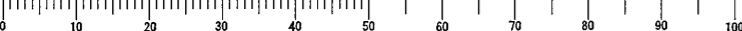


- NOTE 1. SUFFIX "R2000" OF THE PART NUMBER INDICATIONS THAT 2,000 PCS. OF ST1W008S4T CONNECTOR.
 2. THE LABEL IS TO BE ATTACHED ON THE MAGAZINE AS SHOWN.
 3. REFER TO THE DRAWING, SJ11744 (ST1W008S4T) FOR THE DIMENSIONS OF THE CONNECTOR.
 4. IF THERE IS ANOTHER ASSIGNED LABEL, THE LABEL IS TO BE ATTACHED. (REFER TO JACS)

- 注1. "ST1W008S4TR2000" は、収納数2,000個入りのリールに収納された品名を表す。
 2. 図示の位置に上記シールを貼り、品名、収納数、ロットNo.、及びテープ幅・送りピッチを記入すること。
 3. コネクタ寸法は、SJ11744 (ST1W008S4T) を参照のこと。
 4. 注2に指定するラベル以外の指定ラベルがある場合、それを貼り付ける。(JACS参照)

4	REEL	1	PLASTIC	-	
3	COVER TAPE	1	POLYESTER	-	
2	CARRER TAPE	1	PS	-	
1	CONNECTOR	2,000	-	-	SJ11744 (ST1W008S4T)
符号 NO.	名称 DESCRIPTION	個数 QTY.	材料 MATERIAL	仕上 FINISH	備考 REMARKS
仕様書 (SPECIFICATION)		第1版 (ORIGINAL DATE)		シリーズ (SERIES)	
JACS-10580 JAHL-10580		14/APR/2011		JAE-ST1	
製図 DR.		担当 CHK.		名称 (TITLE)	
M. SHIMADA		M. SHIMADA		ST1W008S4TR2000	
査閲 APPD.		承認 APPD.		質量 (MASS)	
-		a. Natori		図面番号 (DRAWING NO.)	
寸法 (DIMENSION)		角度 (ANGLES)		JAE JAPAN AVIATION ELECTRONICS INDUSTRY, LTD.	
. ± 0.8		×° ±		SJ11745	
. × ± 0.4		×°' ±		図面番号 (DRAWING NO.)	
. × × ± 0.1				SJ11745	
. × × × ±				版数 (REV.)	
				1	

DOF-C-212F (05.08)



S/W

Mouser Electronics

Authorized Distributor

Click to View Pricing, Inventory, Delivery & Lifecycle Information:

[JAE Electronics:](#)

[ST1W008S4TR2000](#)

Компания «Океан Электроники» предлагает заключение долгосрочных отношений при поставках импортных электронных компонентов на взаимовыгодных условиях!

Наши преимущества:

- Поставка оригинальных импортных электронных компонентов напрямую с производств Америки, Европы и Азии, а так же с крупнейших складов мира;
- Широкая линейка поставок активных и пассивных импортных электронных компонентов (более 30 млн. наименований);
- Поставка сложных, дефицитных, либо снятых с производства позиций;
- Оперативные сроки поставки под заказ (от 5 рабочих дней);
- Экспресс доставка в любую точку России;
- Помощь Конструкторского Отдела и консультации квалифицированных инженеров;
- Техническая поддержка проекта, помощь в подборе аналогов, поставка прототипов;
- Поставка электронных компонентов под контролем ВП;
- Система менеджмента качества сертифицирована по Международному стандарту ISO 9001;
- При необходимости вся продукция военного и аэрокосмического назначения проходит испытания и сертификацию в лаборатории (по согласованию с заказчиком);
- Поставка специализированных компонентов военного и аэрокосмического уровня качества (Xilinx, Altera, Analog Devices, Intersil, Interpoint, Microsemi, Actel, Aeroflex, Peregrine, VPT, Syfer, Eurofarad, Texas Instruments, MS Kennedy, Miteq, Cobham, E2V, MA-COM, Hittite, Mini-Circuits, General Dynamics и др.);

Компания «Океан Электроники» является официальным дистрибьютором и эксклюзивным представителем в России одного из крупнейших производителей разъемов военного и аэрокосмического назначения «JONHON», а так же официальным дистрибьютором и эксклюзивным представителем в России производителя высокотехнологичных и надежных решений для передачи СВЧ сигналов «FORSTAR».



JONHON

«JONHON» (основан в 1970 г.)

Разъемы специального, военного и аэрокосмического назначения:

(Применяются в военной, авиационной, аэрокосмической, морской, железнодорожной, горно- и нефтедобывающей отраслях промышленности)

«FORSTAR» (основан в 1998 г.)

ВЧ соединители, коаксиальные кабели, кабельные сборки и микроволновые компоненты:

(Применяются в телекоммуникациях гражданского и специального назначения, в средствах связи, РЛС, а так же военной, авиационной и аэрокосмической отраслях промышленности).



Телефон: 8 (812) 309-75-97 (многоканальный)

Факс: 8 (812) 320-03-32

Электронная почта: ocean@oceanchips.ru

Web: <http://oceanchips.ru/>

Адрес: 198099, г. Санкт-Петербург, ул. Калинина, д. 2, корп. 4, лит. А