

N Male Plug to N Female Jack - Flange Mount

Model Number

ADT-2694-MF-NNN-02

SPECIFICATIONS

Frequency: DC - 18.0 GHz

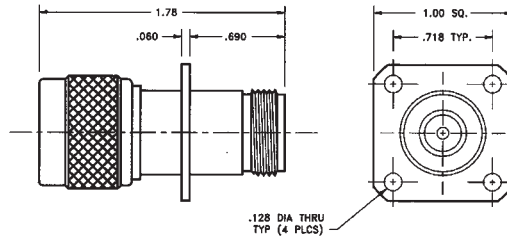
VSWR: 1.05 @ DC - 4.0 GHz

1.06 @ 4.0 - 8.0 GHz

1.10 @ 8.0 - 18.0 GHz

Impedance: 50 Ohms

Finish: Passivated Stainless Steel



Flange Mount 7mm to 7mm

Model Number

ADT-2667-00-7MM-02

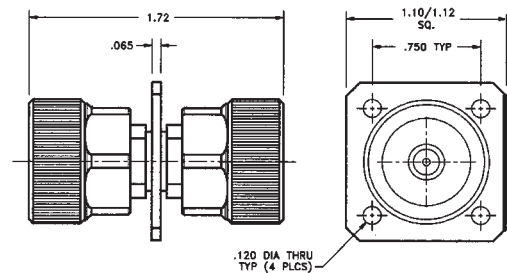
SPECIFICATIONS

Frequency: DC - 18.0 GHz

VSWR: 1.025 + .0025 f (GHz)

Impedance: 50 Ohms

Finish: Passivated Stainless Steel



TNC Female Jack to SMA Female Jack - Rear Mount Bulkhead

Model Number

ADT-2837-TF-SMF-02

SPECIFICATIONS

Frequency: DC - 18.0 GHz

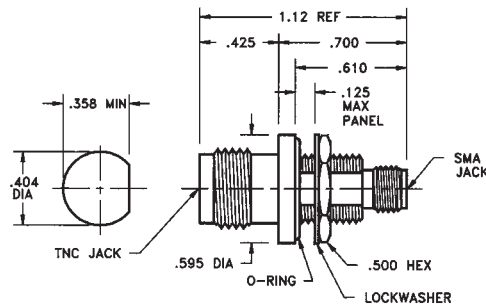
VSWR: 1.10 @ DC - 4.0 GHz

1.15 @ 4.0 - 8.0 GHz

1.25 @ 8.0 - 18.0 GHz

Impedance: 50 Ohms

Finish: Passivated Stainless Steel



BNC Female Jack to SMA Female Jack- Rear Mount Bulkhead

Model Number

ADT-2838-BF-SMF-02

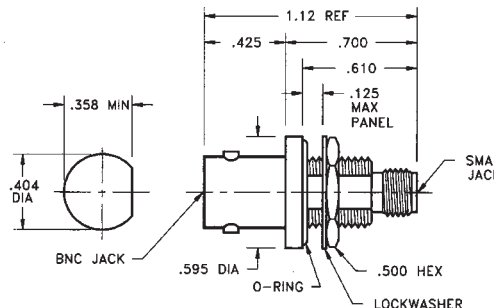
SPECIFICATIONS

Frequency: DC - 4.0 GHz

VSWR: 1.15 @ DC - 4.0 GHz

Impedance: 50 Ohms

Finish: Passivated Stainless Steel



Компания «Океан Электроники» предлагает заключение долгосрочных отношений при поставках импортных электронных компонентов на взаимовыгодных условиях!

Наши преимущества:

- Поставка оригинальных импортных электронных компонентов напрямую с производств Америки, Европы и Азии, а так же с крупнейших складов мира;
- Широкая линейка поставок активных и пассивных импортных электронных компонентов (более 30 млн. наименований);
- Поставка сложных, дефицитных, либо снятых с производства позиций;
- Оперативные сроки поставки под заказ (от 5 рабочих дней);
- Экспресс доставка в любую точку России;
- Помощь Конструкторского Отдела и консультации квалифицированных инженеров;
- Техническая поддержка проекта, помощь в подборе аналогов, поставка прототипов;
- Поставка электронных компонентов под контролем ВП;
- Система менеджмента качества сертифицирована по Международному стандарту ISO 9001;
- При необходимости вся продукция военного и аэрокосмического назначения проходит испытания и сертификацию в лаборатории (по согласованию с заказчиком);
- Поставка специализированных компонентов военного и аэрокосмического уровня качества (Xilinx, Altera, Analog Devices, Intersil, Interpoint, Microsemi, Actel, Aeroflex, Peregrine, VPT, Syfer, Eurofarad, Texas Instruments, MS Kennedy, Miteq, Cobham, E2V, MA-COM, Hittite, Mini-Circuits, General Dynamics и др.);

Компания «Океан Электроники» является официальным дистрибьютором и эксклюзивным представителем в России одного из крупнейших производителей разъемов военного и аэрокосмического назначения «JONHON», а так же официальным дистрибьютором и эксклюзивным представителем в России производителя высокотехнологичных и надежных решений для передачи СВЧ сигналов «FORSTAR».



JONHON

«JONHON» (основан в 1970 г.)

Разъемы специального, военного и аэрокосмического назначения:

(Применяются в военной, авиационной, аэрокосмической, морской, железнодорожной, горно- и нефтедобывающей отраслях промышленности)

«FORSTAR» (основан в 1998 г.)

ВЧ соединители, коаксиальные кабели, кабельные сборки и микроволновые компоненты:

(Применяются в телекоммуникациях гражданского и специального назначения, в средствах связи, РЛС, а так же военной, авиационной и аэрокосмической отраслях промышленности).



Телефон: 8 (812) 309-75-97 (многоканальный)

Факс: 8 (812) 320-03-32

Электронная почта: ocean@oceanchips.ru

Web: <http://oceanchips.ru/>

Адрес: 198099, г. Санкт-Петербург, ул. Калинина, д. 2, корп. 4, лит. А