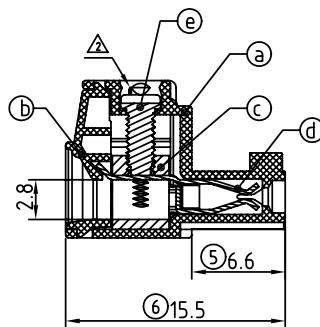
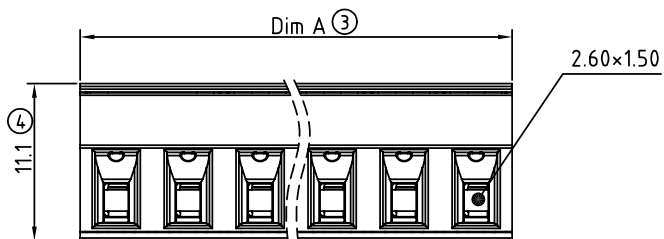
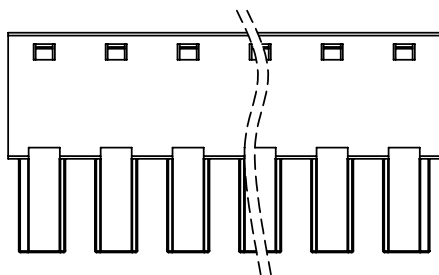




|       |       |       |       |        |        |        |        |       |
|-------|-------|-------|-------|--------|--------|--------|--------|-------|
| Poles | 02    | 03    | 04    | 05     | 06     | 07     | 08     | 09    |
| Dim A | 10.16 | 15.24 | 20.32 | 25.4   | 30.48  | 35.56  | 40.64  | 45.72 |
| Dim B | 5.08  | 10.16 | 15.24 | 20.32  | 25.4   | 30.48  | 35.56  | 40.64 |
| TOL   | ±0.15 |       |       |        | ±0.20  |        |        |       |
| Poles | 10    | 11    | 12    | 13     | 14     | 15     | 16     | 17    |
| Dim L | 50.8  | 55.88 | 60.96 | 66.04  | 71.12  | 76.2   | 81.28  | 86.36 |
| Dim B | 45.72 | 50.8  | 55.88 | 60.96  | 66.04  | 71.12  | 76.2   | 81.28 |
| TOL   | ±0.30 |       |       |        | ±0.35  |        |        |       |
| Poles | 18    | 19    | 20    | 21     | 22     | 23     | 24     |       |
| Dim L | 91.44 | 96.52 | 101.6 | 106.68 | 111.76 | 116.84 | 121.92 |       |
| Dim B | 86.36 | 91.44 | 96.52 | 101.6  | 106.68 | 111.76 | 116.84 |       |
| TOL   | ±0.40 |       |       |        |        |        |        |       |



SECTION A-A



| SIGN | DATE       | DESCRIPTION           | APPROVER |
|------|------------|-----------------------|----------|
| △    | 2009.12.28 | Add UL standard       | Jacke    |
| △    | 2010.05.24 | The design is changed | Jacke    |


THIS IS CAD DRAWING, DO NOT REVISE MANUALLY!!!

Material

- Item ① Insulating body: Thermoplastic (UL94V-0)
- Item ② Insulating cover: Thermoplastic (UL94V-0)
- Item ③ Contact: Brass, Tin plated
- Item ④ Wire guard: PhBz, Tin plated
- Item ⑤ Terminal screw: Steel Cr3+ Zinc plating "-" slot type

Electrical

- Voltage rating: 300VAC
- Current rating: 10A
- Wire range:
  - Solid wire(AWG): 14-30
  - Stranded wire(AWG): 14-30
- Torque(Lb-In): 2
- Screw: M2
- Wire strip length: 7-8mm
- Withstanding Voltage: 1.6KV
- Operating temperature: -40°C to +115°C
- Soldering temperature: 250°C±10°C/5 Sec

△ ● Safety Approval: 

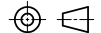
VR xx 51x 0 xxxx G

|     |             |   |                   |  |                   |              |
|-----|-------------|---|-------------------|--|-------------------|--------------|
| 02  | 2 CONTACTS  | 0 | Black (RAL9005)   | 0000   | Standard @ Logo   | RoHS         |
| 03  | 3 CONTACTS  | 2 | Red (RAL3001/D)   | 000A   | Standard ANY Logo | Pb<40,000ppm |
| ... | ...         | 3 | Orange(RAL2011/P) | Any special item by customer request, please contact sales department. |                   |              |
| 24  | 24 CONTACTS | 4 | Yellow(RAL1018/A) |  |                   |              |
|     |             | 5 | Green(RAL6018/T)  |  |                   |              |
|     |             | 6 | Blue (RAL5015/A)  |  |                   |              |
|     |             | 8 | Grey(RAL7035/D)   |  |                   |              |

**ANYTEK**

**CUSTOMER COPY**

ALL RIGHTS RESERVED. REPRODUCTION OR ISSUE TO THIRD PARTIES IN ANY FORM WHATSOEVER IS NOT PERMITTED WITHOUT WRITTEN AUTHORITY FROM THE PROPRIETOR. PROPERTY OF ANYTEK TECHNOLOGY CO., LTD

|          |         |  |            |   |         |             |         |
|----------|---------|--|------------|---|---------|-------------|---------|
| TITLE    |         | VR 5.08 Series W/o flange (Contact on down side) |            |   |         |             |         |
| PART NO. |         | VRxx51x0xxxG                                     |            |   | DWG NO. |             | 8VR0001 |
| APPROVED | CHECKED | DESIGNED   | DRAWN      | CUST NO.  |         | Tolerance   |         |
|          |         | Jacke  | Jacke      |   |         | X. ±0.50    |         |
|          |         | 2010.05.24                                       | 2010.05.24 |   |         | X.X ±0.30   |         |
|          |         |  |            |  |         | UNIT: mm    |         |
|          |         |  |            |   |         | SCALE: NONE |         |
|          |         |  |            | SHEET: 01/01  |         | REV.: D     |         |
|          |         |  |            |   |         | X.XX ±0.10  |         |
|          |         |  |            |   |         | X° ±1°      |         |

Компания «Океан Электроники» предлагает заключение долгосрочных отношений при поставках импортных электронных компонентов на взаимовыгодных условиях!

Наши преимущества:

- Поставка оригинальных импортных электронных компонентов напрямую с производств Америки, Европы и Азии, а так же с крупнейших складов мира;
- Широкая линейка поставок активных и пассивных импортных электронных компонентов (более 30 млн. наименований);
- Поставка сложных, дефицитных, либо снятых с производства позиций;
- Оперативные сроки поставки под заказ (от 5 рабочих дней);
- Экспресс доставка в любую точку России;
- Помощь Конструкторского Отдела и консультации квалифицированных инженеров;
- Техническая поддержка проекта, помощь в подборе аналогов, поставка прототипов;
- Поставка электронных компонентов под контролем ВП;
- Система менеджмента качества сертифицирована по Международному стандарту ISO 9001;
- При необходимости вся продукция военного и аэрокосмического назначения проходит испытания и сертификацию в лаборатории (по согласованию с заказчиком);
- Поставка специализированных компонентов военного и аэрокосмического уровня качества (Xilinx, Altera, Analog Devices, Intersil, Interpoint, Microsemi, Actel, Aeroflex, Peregrine, VPT, Syfer, Eurofarad, Texas Instruments, MS Kennedy, Miteq, Cobham, E2V, MA-COM, Hittite, Mini-Circuits, General Dynamics и др.);

Компания «Океан Электроники» является официальным дистрибьютором и эксклюзивным представителем в России одного из крупнейших производителей разъемов военного и аэрокосмического назначения «**JONHON**», а так же официальным дистрибьютором и эксклюзивным представителем в России производителя высокотехнологичных и надежных решений для передачи СВЧ сигналов «**FORSTAR**».



## JONHON

«**JONHON**» (основан в 1970 г.)

Разъемы специального, военного и аэрокосмического назначения:

(Применяются в военной, авиационной, аэрокосмической, морской, железнодорожной, горно- и нефтедобывающей отраслях промышленности)

«**FORSTAR**» (основан в 1998 г.)

ВЧ соединители, коаксиальные кабели, кабельные сборки и микроволновые компоненты:

(Применяются в телекоммуникациях гражданского и специального назначения, в средствах связи, РЛС, а так же военной, авиационной и аэрокосмической отраслях промышленности).



Телефон: 8 (812) 309-75-97 (многоканальный)

Факс: 8 (812) 320-03-32

Электронная почта: [ocean@oceanchips.ru](mailto:ocean@oceanchips.ru)

Web: <http://oceanchips.ru/>

Адрес: 198099, г. Санкт-Петербург, ул. Калинина, д. 2, корп. 4, лит. А