



Main

| | |
|------------------------------|---|
| Range of product | Modicon M171/M172 |
| Product or component type | Controller |
| Product specific application | HVAC and pumping solution |
| Variant | Programmable |
| Number of inputs/outputs | 22 |
| Discrete input number | 6 |
| Discrete output number | 1 open collector 3 relay outputs SPST with same common 2 relay outputs SPST with independent common |
| Discrete output current | 2 A relay |
| Analogue input number | 3 analog input NTC 2 configurable |
| Analogue output number | 3 voltage, range: 0...10 V 2 PWM/PPM, range: 20 kHz, 12 V, 35 mA |

Complementary

| | |
|---------------------------|---|
| Number of port | 1 LAN expansion bus 1 RS485 - screw terminal block (Modbus serial link) |
| Input/output number | 5 analog output(s) 6 digital input(s) 5 analog input(s) 6 digital output(s) |
| Discrete input logic | Sink or source (positive/negative) |
| Contacts usage | Volt-free contacts |
| Analogue input type | Voltage 0...10 V Current 0...20 mA/4...20 mA Voltage 0...1 V Voltage 0...5 V (ratiometric) NTC temperature probe - 50...100 °C - res.: 0.1 °C |
| Sensor power supply | 12 V DC at 85 mA 5 V DC at 20 mA |
| [Us] rated supply voltage | 24 V 12...24 V |

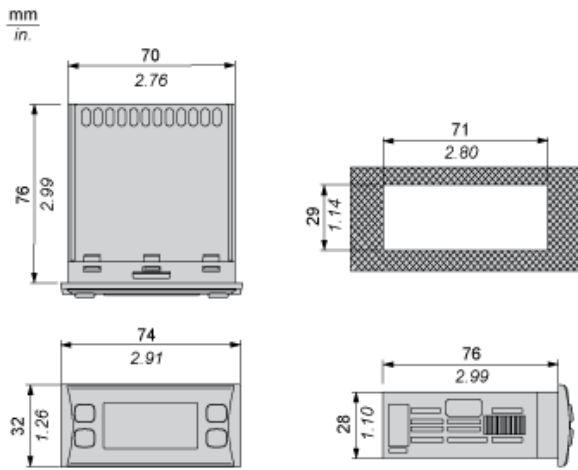
Environment

Offer Sustainability

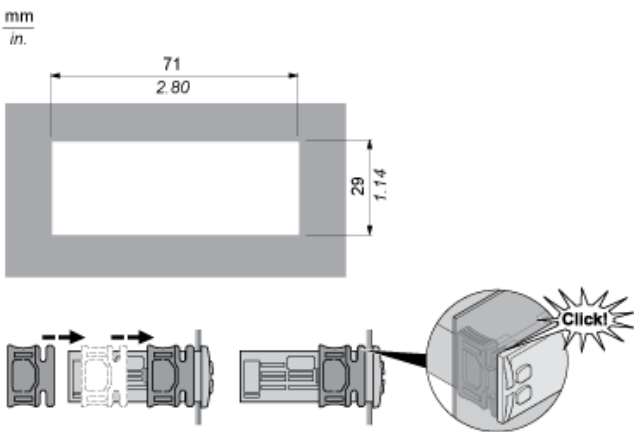
| | |
|---|---|
| Not Green Premium product | Not Green Premium product |
| Compliant - since 1427 - Schneider Electric declaration of conformity | Compliant - since 1427 - Schneider Electric declaration of conformity |
| Reference not containing SVHC above the threshold | Reference not containing SVHC above the threshold |
| WARNING: This product can expose you to chemicals including: | WARNING: This product can expose you to chemicals including: |
| Lead and lead compounds which is known to the State of California to cause cancer and birth defects or other reproductive harm. | Lead and lead compounds which is known to the State of California to cause cancer and birth defects or other reproductive harm. |
| For more information go to www.p65warnings.ca.gov | For more information go to www.p65warnings.ca.gov |

Dimensions

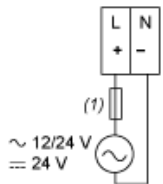
The information provided in this documentation contains general descriptions and/or technical characteristics of the products contained herein. This documentation is not intended as a substitute for and is not to be used for determining suitability or reliability of these products for specific user applications. It is the duty of any such user or integrator to perform the appropriate and complete risk analysis, evaluation and testing of the products with respect to the relevant specific application or use thereof. Neither Schneider Electric Industries SAS nor any of its affiliates or subsidiaries shall be responsible or liable for misuse of the information contained herein.



Mounting on Panel with the Special Brackets Provided

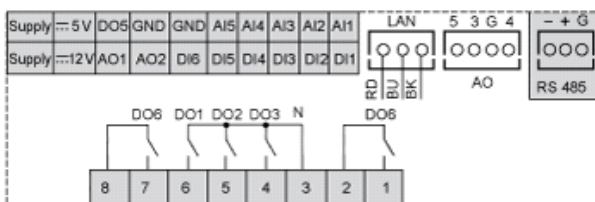
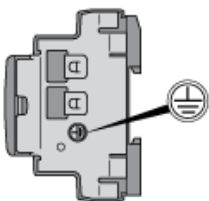


Power Supply



(1) Type T fuse (Controller: 1.25 A , Expansion: 1 A)

Wiring Diagram



N : Neutral

GND :Ground

BK : Black

BU : Blue

RD : Red

AI : Analogue input

AO : Analogue output

DI : Digital input

DO : Digital output

Компания «Океан Электроники» предлагает заключение долгосрочных отношений при поставках импортных электронных компонентов на взаимовыгодных условиях!

Наши преимущества:

- Поставка оригинальных импортных электронных компонентов напрямую с производств Америки, Европы и Азии, а так же с крупнейших складов мира;
- Широкая линейка поставок активных и пассивных импортных электронных компонентов (более 30 млн. наименований);
- Поставка сложных, дефицитных, либо снятых с производства позиций;
- Оперативные сроки поставки под заказ (от 5 рабочих дней);
- Экспресс доставка в любую точку России;
- Помощь Конструкторского Отдела и консультации квалифицированных инженеров;
- Техническая поддержка проекта, помощь в подборе аналогов, поставка прототипов;
- Поставка электронных компонентов под контролем ВП;
- Система менеджмента качества сертифицирована по Международному стандарту ISO 9001;
- При необходимости вся продукция военного и аэрокосмического назначения проходит испытания и сертификацию в лаборатории (по согласованию с заказчиком);
- Поставка специализированных компонентов военного и аэрокосмического уровня качества (Xilinx, Altera, Analog Devices, Intersil, Interpoint, Microsemi, Actel, Aeroflex, Peregrine, VPT, Syfer, Eurofarad, Texas Instruments, MS Kennedy, Miteq, Cobham, E2V, MA-COM, Hittite, Mini-Circuits, General Dynamics и др.);

Компания «Океан Электроники» является официальным дистрибьютором и эксклюзивным представителем в России одного из крупнейших производителей разъемов военного и аэрокосмического назначения «**JONHON**», а так же официальным дистрибьютором и эксклюзивным представителем в России производителя высокотехнологичных и надежных решений для передачи СВЧ сигналов «**FORSTAR**».



JONHON

«**JONHON**» (основан в 1970 г.)

Разъемы специального, военного и аэрокосмического назначения:

(Применяются в военной, авиационной, аэрокосмической, морской, железнодорожной, горно- и нефтедобывающей отраслях промышленности)

«**FORSTAR**» (основан в 1998 г.)

ВЧ соединители, коаксиальные кабели,
кабельные сборки и микроволновые компоненты:

(Применяются в телекоммуникациях гражданского и специального назначения, в средствах связи, РЛС, а так же военной, авиационной и аэрокосмической отраслях промышленности).



Телефон: 8 (812) 309-75-97 (многоканальный)

Факс: 8 (812) 320-03-32

Электронная почта: ocean@oceanchips.ru

Web: <http://oceanchips.ru/>

Адрес: 198099, г. Санкт-Петербург, ул. Калинина, д. 2, корп. 4, лит. А