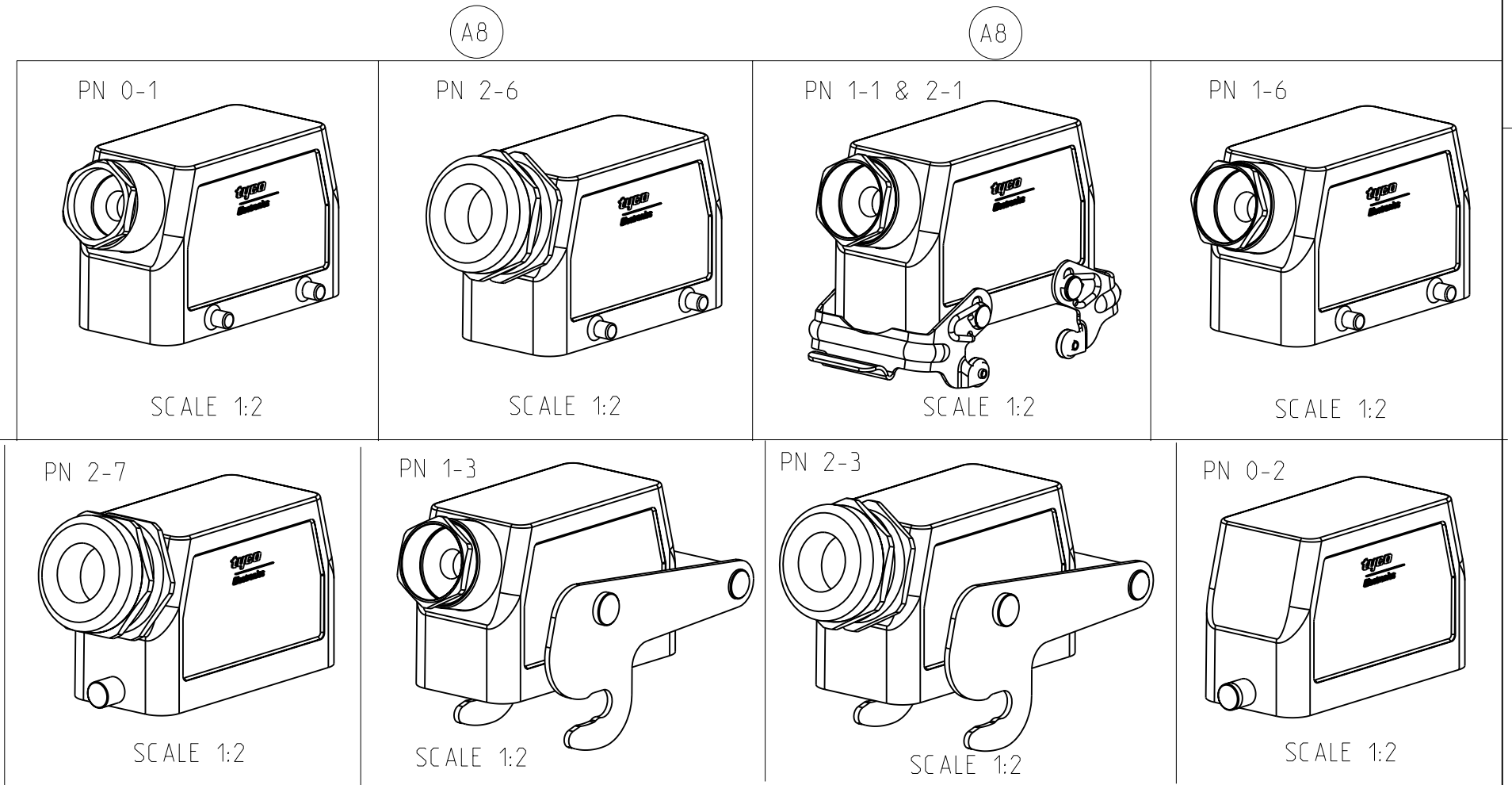


LOC	DIST	REVISIONS			
P	LTR	DESCRIPTION	DATE	DWN	APVD
AB	ECR-10-022250		27.10.2010	SR	AR

- NOTES
- Material: Housing: aluminium diecasting alloy
Seals: Neoprene: Viton
 - Surface: - Powder varnish grey
- Aluminium oxide+Varnish black/ White/ Yellow
 - Varnish on the inside not necessary
 - Packaging
Packaging quantity 5 piece in a box
 - Special packaging quantity 50 pieces in kanban-box
 - OBsolete parts: OBSOLETE CIS STREAMLINING PER D.RENAUD/D.SINISI



QTY	ITEM NO	DESCRIPTION	MATERIAL	SURFACE	COLOR	ITEM NO	NOTES
1	1	Hood HB.16	Aluminium		Grey	14	Without Bolt
1	1	Cable connection round PG21	Brass	Nickel plated	-	13	Seal from Viton
		Hood HB.16.Pg.1.21	Aluminium	-	Black	12	Unpainted
		ZB-Central locking	Stainless steel	-	-	11	-
		ZB-Central locking	Steel	Zinc plated	Blue	10	-
		LB-Clip bolt	Stainless steel	Blank	-	9	-
2	2	LB-Clip bolt	Steel	Zinc plated	Blue	8	-
		VS-Locking clip	Stainless steel	-	-	7	-
		VS-Locking clip	Steel	Zinc plated	Blue	6	-
		VS-Clip bolt	Stainless steel	-	-	5	-
		Gland fitting PG21	Brass	Nickel plated	-	4	-
		Cable connection round PG21	Brass	Nickel plated	-	3	-
		Hood HB.16.Pg.1.21	Aluminium	Aluminium oxide	Black	2	-
		Hood HB.16.Pg.1.21	Aluminium	-	Grey	1	-

QTY	ITEM NO	DESCRIPTION	MATERIAL	SURFACE	COLOR	ITEM NO	NOTES
0-20-12-31-1-32-71-7-2-11-12-61-6		DESCRIPTION	MATERIAL	SURFACE	COLOR	ITEM NO	NOTES
1	1	Hood HB.16	Aluminium		Grey	14	Without Bolt
1	1	Cable connection round PG21	Brass	Nickel plated	-	13	Seal from Viton
		Hood HB.16.Pg.1.21	Aluminium	-	Black	12	Unpainted
		ZB-Central locking	Stainless steel	-	-	11	-
		ZB-Central locking	Steel	Zinc plated	Blue	10	-
		LB-Clip bolt	Stainless steel	Blank	-	9	-
2	2	LB-Clip bolt	Steel	Zinc plated	Blue	8	-
		VS-Locking clip	Stainless steel	-	-	7	-
		VS-Locking clip	Steel	Zinc plated	Blue	6	-
		VS-Clip bolt	Stainless steel	-	-	5	-
		Gland fitting PG21	Brass	Nickel plated	-	4	-
		Cable connection round PG21	Brass	Nickel plated	-	3	-
		Hood HB.16.Pg.1.21	Aluminium	Aluminium oxide	Black	2	-
		Hood HB.16.Pg.1.21	Aluminium	-	Grey	1	-

DIMENSIONS:	TOLERANCES UNLESS OTHERWISE SPECIFIED:	DWN	Schneider	30.11.1998	Tyco Electronics AMP GmbH 53757 Sankt Augustin (Germany)
mm	0.100 mm	CHK	Schweiger	30.11.1998	
MATERIAL	FINISH	APVD			NAME
					Hood.HB.16
					PRODUCT SPEC
					APPLICATION SPEC
					WEIGHT
					CUSTOMER DRAW ING
					SCALE 1:1 SHEET 1 OF 1 REV. A8

Компания «Океан Электроники» предлагает заключение долгосрочных отношений при поставках импортных электронных компонентов на взаимовыгодных условиях!

Наши преимущества:

- Поставка оригинальных импортных электронных компонентов напрямую с производств Америки, Европы и Азии, а так же с крупнейших складов мира;
- Широкая линейка поставок активных и пассивных импортных электронных компонентов (более 30 млн. наименований);
- Поставка сложных, дефицитных, либо снятых с производства позиций;
- Оперативные сроки поставки под заказ (от 5 рабочих дней);
- Экспресс доставка в любую точку России;
- Помощь Конструкторского Отдела и консультации квалифицированных инженеров;
- Техническая поддержка проекта, помощь в подборе аналогов, поставка прототипов;
- Поставка электронных компонентов под контролем ВП;
- Система менеджмента качества сертифицирована по Международному стандарту ISO 9001;
- При необходимости вся продукция военного и аэрокосмического назначения проходит испытания и сертификацию в лаборатории (по согласованию с заказчиком);
- Поставка специализированных компонентов военного и аэрокосмического уровня качества (Xilinx, Altera, Analog Devices, Intersil, Interpoint, Microsemi, Actel, Aeroflex, Peregrine, VPT, Syfer, Eurofarad, Texas Instruments, MS Kennedy, Miteq, Cobham, E2V, MA-COM, Hittite, Mini-Circuits, General Dynamics и др.);

Компания «Океан Электроники» является официальным дистрибьютором и эксклюзивным представителем в России одного из крупнейших производителей разъемов военного и аэрокосмического назначения «**JONHON**», а так же официальным дистрибьютором и эксклюзивным представителем в России производителя высокотехнологичных и надежных решений для передачи СВЧ сигналов «**FORSTAR**».



JONHON

«**JONHON**» (основан в 1970 г.)

Разъемы специального, военного и аэрокосмического назначения:

(Применяются в военной, авиационной, аэрокосмической, морской, железнодорожной, горно- и нефтедобывающей отраслях промышленности)

«**FORSTAR**» (основан в 1998 г.)

ВЧ соединители, коаксиальные кабели,
кабельные сборки и микроволновые компоненты:

(Применяются в телекоммуникациях гражданского и специального назначения, в средствах связи, РЛС, а так же военной, авиационной и аэрокосмической отраслях промышленности).



Телефон: 8 (812) 309-75-97 (многоканальный)

Факс: 8 (812) 320-03-32

Электронная почта: ocean@oceanchips.ru

Web: <http://oceanchips.ru/>

Адрес: 198099, г. Санкт-Петербург, ул. Калинина, д. 2, корп. 4, лит. А