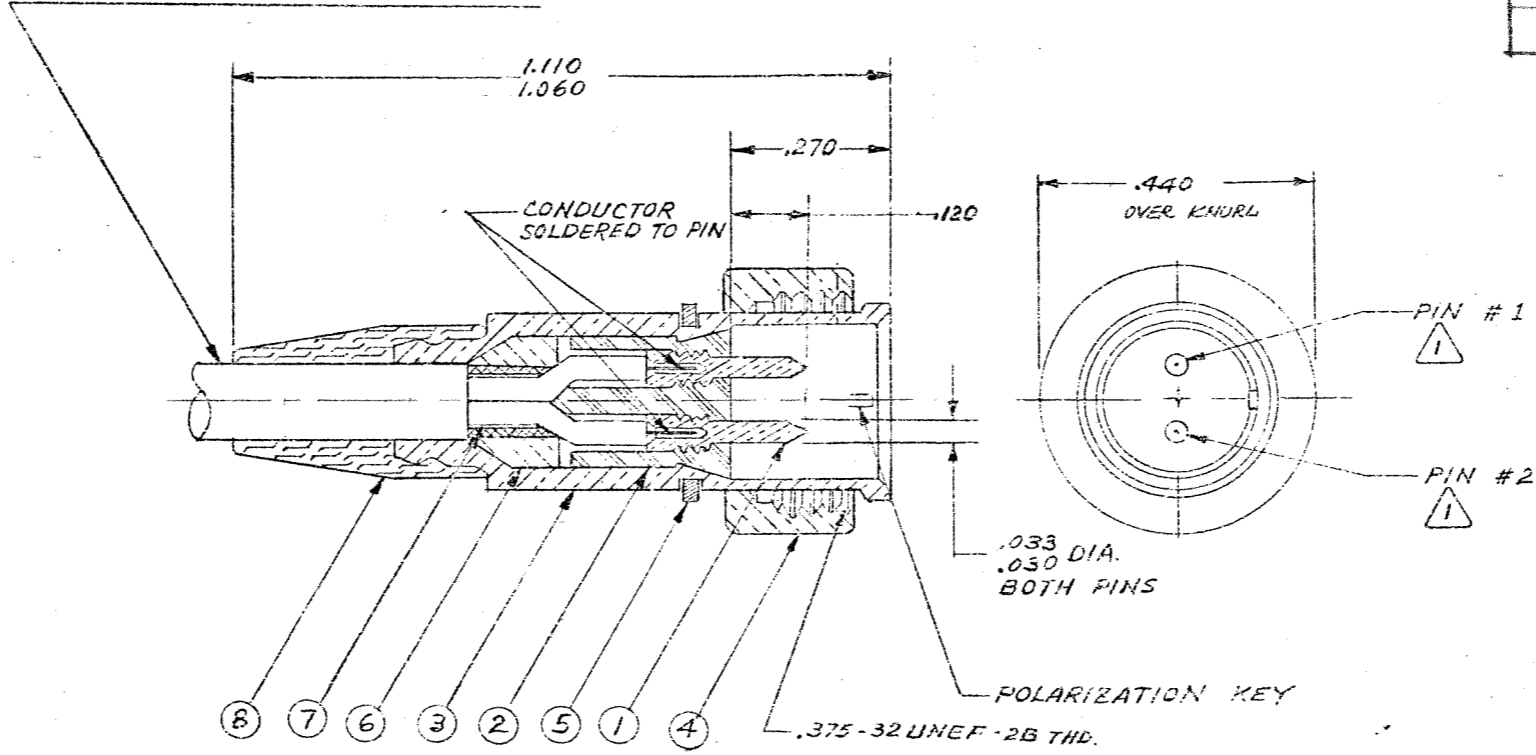


CABLE ACCEPTANCE DIMS  
 MALCO CABLE 202-3932-0000  
 JACKET : .167 MAX. DIA.  
 SHIELD : .142 MAX. DIA.  
 DIELECTRIC : .061 MAX. DIA.  
 INNER COND. : .014 MAX. DIA.

REVISIONS					
ZONE	LTR	ECN	DESCRIPTION	DATE	APPROVED
	J	24811	REV. & REDRAWN. ORIGINAL RELEASED BY BEALE & T.K. @ 2-29-80	3-5 80	hs
	K	26114	UPDATE REV. LETTER @ 10-8-81	10/9/81	hs
	L	316337	ITEM B, WAS 003-0064-0000	2/21/97	es
	M	38487	UPDATE REV. LETTER	1/19/99	es



Tyco Dwg 7-1532004-5  
 Micro P/N 052-0324-0001

NOTES: UNLESS OTHERWISE SPECIFIED

- ① PIN #1 IS NORMALLY TERMINATED TO WHITE OR CLEAR DIELECTRIC. PIN #2 IS NORMALLY TERMINATED TO COLOR DIELECTRIC.
- ② GOLD PLATE PER MIL-G-45204 TYPE II, GRADE C, CL. 1.
- ③ SILVER PLATE .0002 MIN. PER QQ-S-365 TYPE II, GRADE A.
- 4. FOR ASSEMBLY. PREASSEMBLE HOUSING, NUT, RETAINING RING INTO HOUSING SUBASSY. THEN FOLLOW INSTRUCTION RF-ASMB-61.
- 5. MALCO ASS'Y TOOL NO. 010-0172-0000 REQUIRED
- 6. THIS CONNECTOR MATES WITH ALL TWINAX SCREW ON TYPE JACKS & RECEPTACLES AS LISTED IN MALCO CATALOG

QTY REQD	FINISH	PART OR IDENTIFYING NO.	NOMENCLATURE OR DESCRIPTION	MAT'L & SPEC	ITEM
1		000-3601-0401	LARGE SHRINK SLEEVE	POLYOLEFIN - CLEAR	N/S
1		003-0272-0000	B.R. CAP - BLACK	SILICONE RUBBER ZZ-R-765	⑧
1		000-3601-0254	SMALL SHRINK SLEEVE	POLYOLEFIN - BLACK	⑦
1	③	003-0515-0001	JERK RING	BRASS PER QQ-B-626	⑥
1	③	005-3184-0001	RETAINING RING	BERYLLIUM COPPER PER QQ-C-530	⑤
1	③	003-0577-0001	NUT-DIAMOND KNURL	BRASS PER QQ-B-626	④
1	③	000-1601-0312	HOUSING	BRASS PER QQ-B-626	③
1		003-0514-0001	INSULATOR	TEFLON PER L-P-401	②
2	②	003-0587-0002	PIN	BRASS PER QQ-B-626	①

PARTS LIST	
UNLESS OTHERWISE SPECIFIED DIMENSIONS ARE IN INCHES TOLERANCES ARE: FRACTIONS DECIMALS ANGLES ± .XX ± .XX ± .XX ± .010	CONTRACT NO. APPROVALS DATE DRAWN EUNICE 1/12/79 CHECKED [Signature] 3-4-80 PR. ENG. [Signature] 3-4-80 APPD.
MATERIAL NOTED	MALCO A MICRODOT COMPANY, INC. 308 PASADENA AVE., SO. PASADENA, CALIF 91030 PROD. CODE 934 CODE CDM PLUG, TWINAX SIZE B CODE IDENT NO. 98278 DRAWING NO. 052-0324-0001 SCALE SHEET / OF 1
FINISH NOTED	These drawings and specifications are the property of Microdot Inc. and shall not be drawn, copied, reproduced or used in any way without the written permission of Microdot Inc.
NEXT ASSY USED ON APPLICATION	DO NOT SCALE DRAWING

Компания «Океан Электроники» предлагает заключение долгосрочных отношений при поставках импортных электронных компонентов на взаимовыгодных условиях!

Наши преимущества:

- Поставка оригинальных импортных электронных компонентов напрямую с производств Америки, Европы и Азии, а так же с крупнейших складов мира;
- Широкая линейка поставок активных и пассивных импортных электронных компонентов (более 30 млн. наименований);
- Поставка сложных, дефицитных, либо снятых с производства позиций;
- Оперативные сроки поставки под заказ (от 5 рабочих дней);
- Экспресс доставка в любую точку России;
- Помощь Конструкторского Отдела и консультации квалифицированных инженеров;
- Техническая поддержка проекта, помощь в подборе аналогов, поставка прототипов;
- Поставка электронных компонентов под контролем ВП;
- Система менеджмента качества сертифицирована по Международному стандарту ISO 9001;
- При необходимости вся продукция военного и аэрокосмического назначения проходит испытания и сертификацию в лаборатории (по согласованию с заказчиком);
- Поставка специализированных компонентов военного и аэрокосмического уровня качества (Xilinx, Altera, Analog Devices, Intersil, Interpoint, Microsemi, Actel, Aeroflex, Peregrine, VPT, Syfer, Eurofarad, Texas Instruments, MS Kennedy, Miteq, Cobham, E2V, MA-COM, Hittite, Mini-Circuits, General Dynamics и др.);

Компания «Океан Электроники» является официальным дистрибьютором и эксклюзивным представителем в России одного из крупнейших производителей разъемов военного и аэрокосмического назначения «JONHON», а так же официальным дистрибьютором и эксклюзивным представителем в России производителя высокотехнологичных и надежных решений для передачи СВЧ сигналов «FORSTAR».



## JONHON

«JONHON» (основан в 1970 г.)

Разъемы специального, военного и аэрокосмического назначения:

(Применяются в военной, авиационной, аэрокосмической, морской, железнодорожной, горно- и нефтедобывающей отраслях промышленности)

«FORSTAR» (основан в 1998 г.)

ВЧ соединители, коаксиальные кабели, кабельные сборки и микроволновые компоненты:

(Применяются в телекоммуникациях гражданского и специального назначения, в средствах связи, РЛС, а так же военной, авиационной и аэрокосмической отраслях промышленности).



Телефон: 8 (812) 309-75-97 (многоканальный)

Факс: 8 (812) 320-03-32

Электронная почта: [ocean@oceanchips.ru](mailto:ocean@oceanchips.ru)

Web: <http://oceanchips.ru/>

Адрес: 198099, г. Санкт-Петербург, ул. Калинина, д. 2, корп. 4, лит. А