

2-way power splitter 5504.17.0009

Reactive Splitter

Description

2-Way Reactive Power Splitter (Splitter Loss 3dB) for LTE 2.3 GHz, LTE 2.6 GHz, WIFI 2.4 GHz, LTE 3.5 GHz, Public Security 4.9 GHz and WiFi 5GHz.

Waterproof (IP67) also in unmated condition.

Tested according to EN 50155.



Technical Data

Electrical Data

	Signal Band 1	
Frequency	2 - 6 GHz	
Return Loss input port	20 dB	
Insertion Loss	3.2 dB	
Isol. between Output ports	6 dB	
Ampl. tra. betw. outp. ports	0.2 dB	
Max. Composite Power	300 W	
Input 1		
Connector Type	N	
Connector Gender	jack (female)	
Output 1 Output 2		
Connector Type	N	N
Connector Gender	jack (female)	jack (female)

Char. impedance

50 Ω

Mechanical Data

Dimensions 103.7 x 67 x 20 mm (Height x Width x Length)
Weight 0.345 kg

Environmental Data

Environmental conditions outdoor
Operation temperature -40 °C to 85 °C
IP rating IP67
2011/65/EU (RoHS - including 2015/863 and 2017/2102) compliant
Lead-free soldered not soldered
WEEE 2002/96/EC no special marking needed

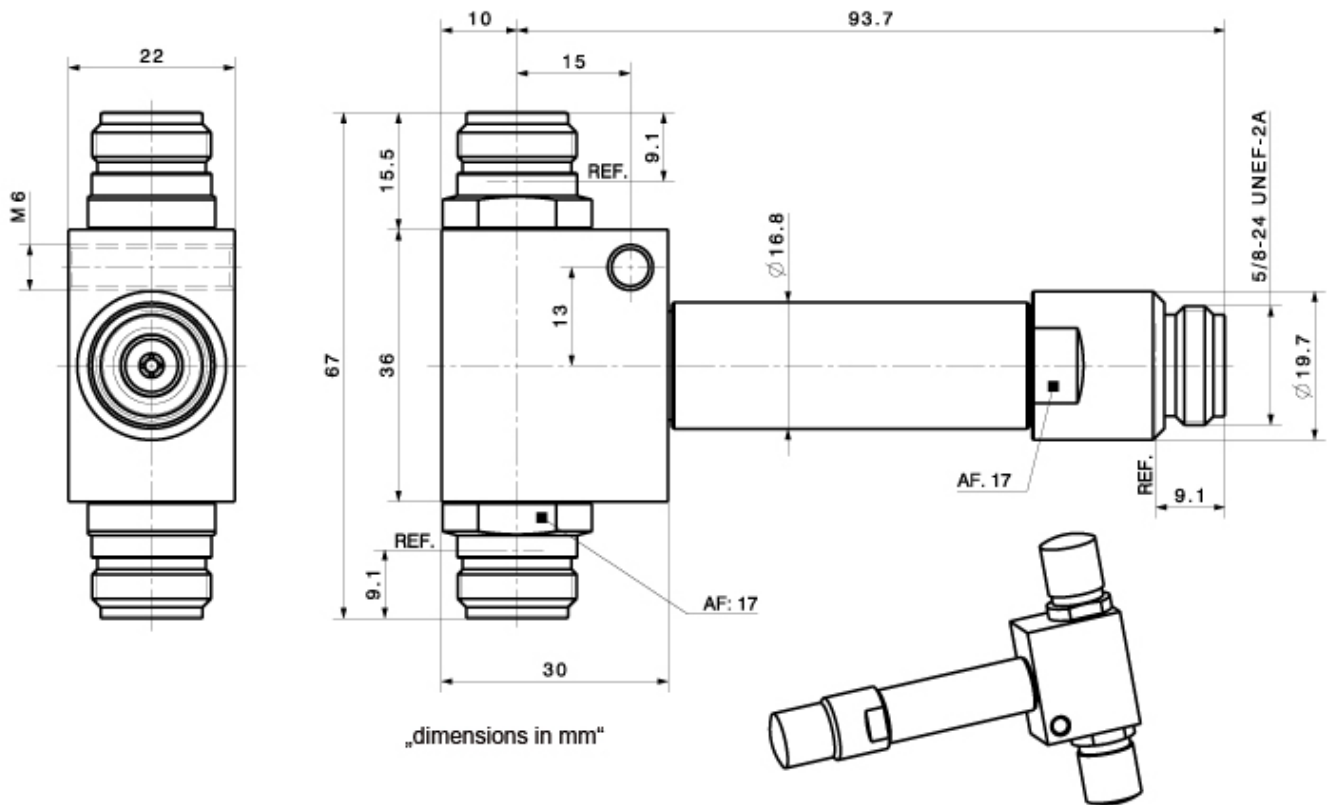
Material Data

Piece Parts	Material	Surface Plating
Body	Brass	SUCOPLATE (R) Plating
Center contact (Interface)	Copper Beryllium Alloy	Gold Plating
Center contact (Body)	Brass	Silver Plating
Insulator	PTFE (Polytetrafluoroethylene)	

Related Documents

Outline drawing DOU-00319817

2-way power splitter 5504.17.0009



Mouser Electronics

Authorized Distributor

Click to View Pricing, Inventory, Delivery & Lifecycle Information:

[HUBER+SUHNER:](#)

[5504.17.0009](#)

Компания «Океан Электроники» предлагает заключение долгосрочных отношений при поставках импортных электронных компонентов на взаимовыгодных условиях!

Наши преимущества:

- Поставка оригинальных импортных электронных компонентов напрямую с производств Америки, Европы и Азии, а так же с крупнейших складов мира;
- Широкая линейка поставок активных и пассивных импортных электронных компонентов (более 30 млн. наименований);
- Поставка сложных, дефицитных, либо снятых с производства позиций;
- Оперативные сроки поставки под заказ (от 5 рабочих дней);
- Экспресс доставка в любую точку России;
- Помощь Конструкторского Отдела и консультации квалифицированных инженеров;
- Техническая поддержка проекта, помощь в подборе аналогов, поставка прототипов;
- Поставка электронных компонентов под контролем ВП;
- Система менеджмента качества сертифицирована по Международному стандарту ISO 9001;
- При необходимости вся продукция военного и аэрокосмического назначения проходит испытания и сертификацию в лаборатории (по согласованию с заказчиком);
- Поставка специализированных компонентов военного и аэрокосмического уровня качества (Xilinx, Altera, Analog Devices, Intersil, Interpoint, Microsemi, Actel, Aeroflex, Peregrine, VPT, Syfer, Eurofarad, Texas Instruments, MS Kennedy, Miteq, Cobham, E2V, MA-COM, Hittite, Mini-Circuits, General Dynamics и др.);

Компания «Океан Электроники» является официальным дистрибьютором и эксклюзивным представителем в России одного из крупнейших производителей разъемов военного и аэрокосмического назначения «JONHON», а так же официальным дистрибьютором и эксклюзивным представителем в России производителя высокотехнологичных и надежных решений для передачи СВЧ сигналов «FORSTAR».



JONHON

«JONHON» (основан в 1970 г.)

Разъемы специального, военного и аэрокосмического назначения:

(Применяются в военной, авиационной, аэрокосмической, морской, железнодорожной, горно- и нефтедобывающей отраслях промышленности)

«FORSTAR» (основан в 1998 г.)

ВЧ соединители, коаксиальные кабели, кабельные сборки и микроволновые компоненты:

(Применяются в телекоммуникациях гражданского и специального назначения, в средствах связи, РЛС, а так же военной, авиационной и аэрокосмической отраслях промышленности).



Телефон: 8 (812) 309-75-97 (многоканальный)

Факс: 8 (812) 320-03-32

Электронная почта: ocean@oceanchips.ru

Web: <http://oceanchips.ru/>

Адрес: 198099, г. Санкт-Петербург, ул. Калинина, д. 2, корп. 4, лит. А