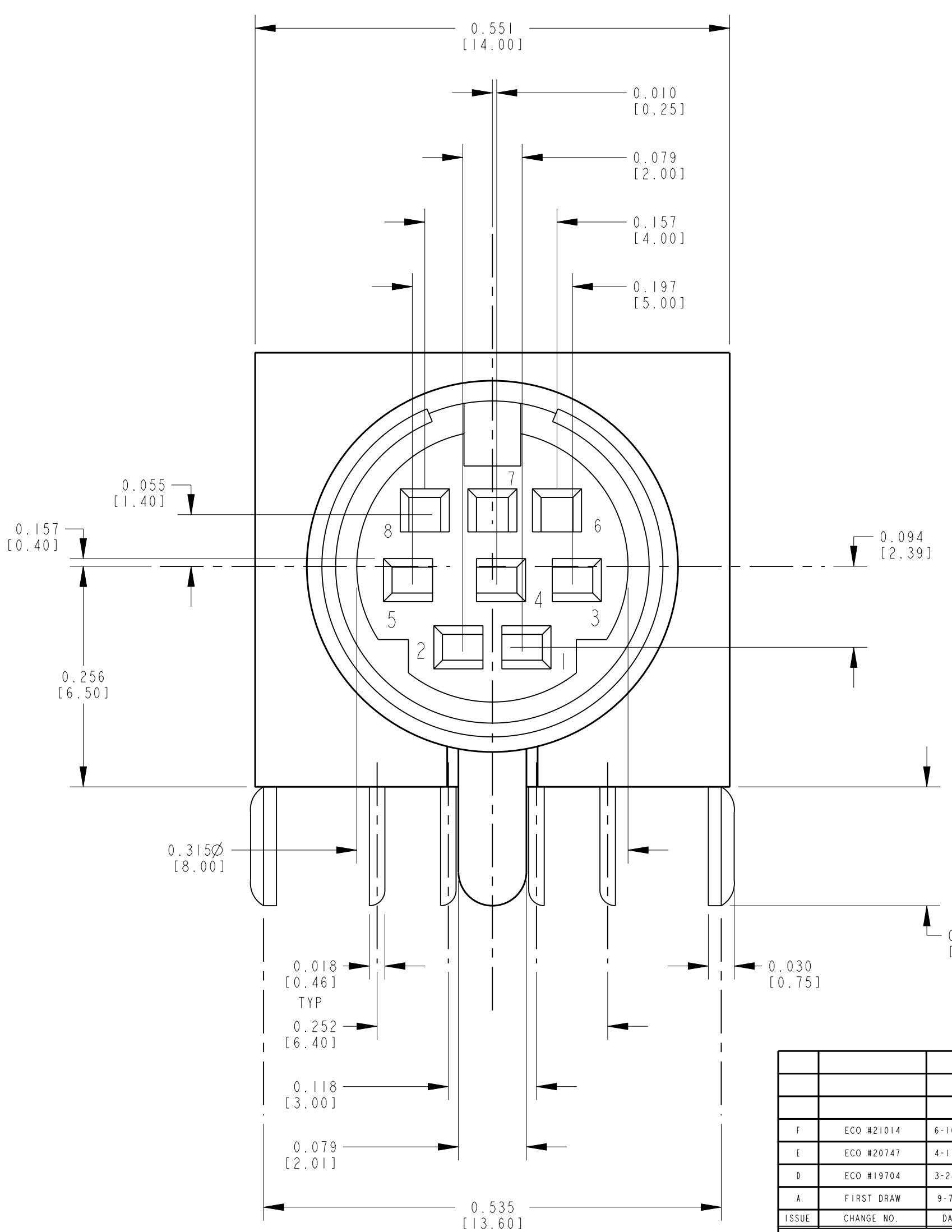
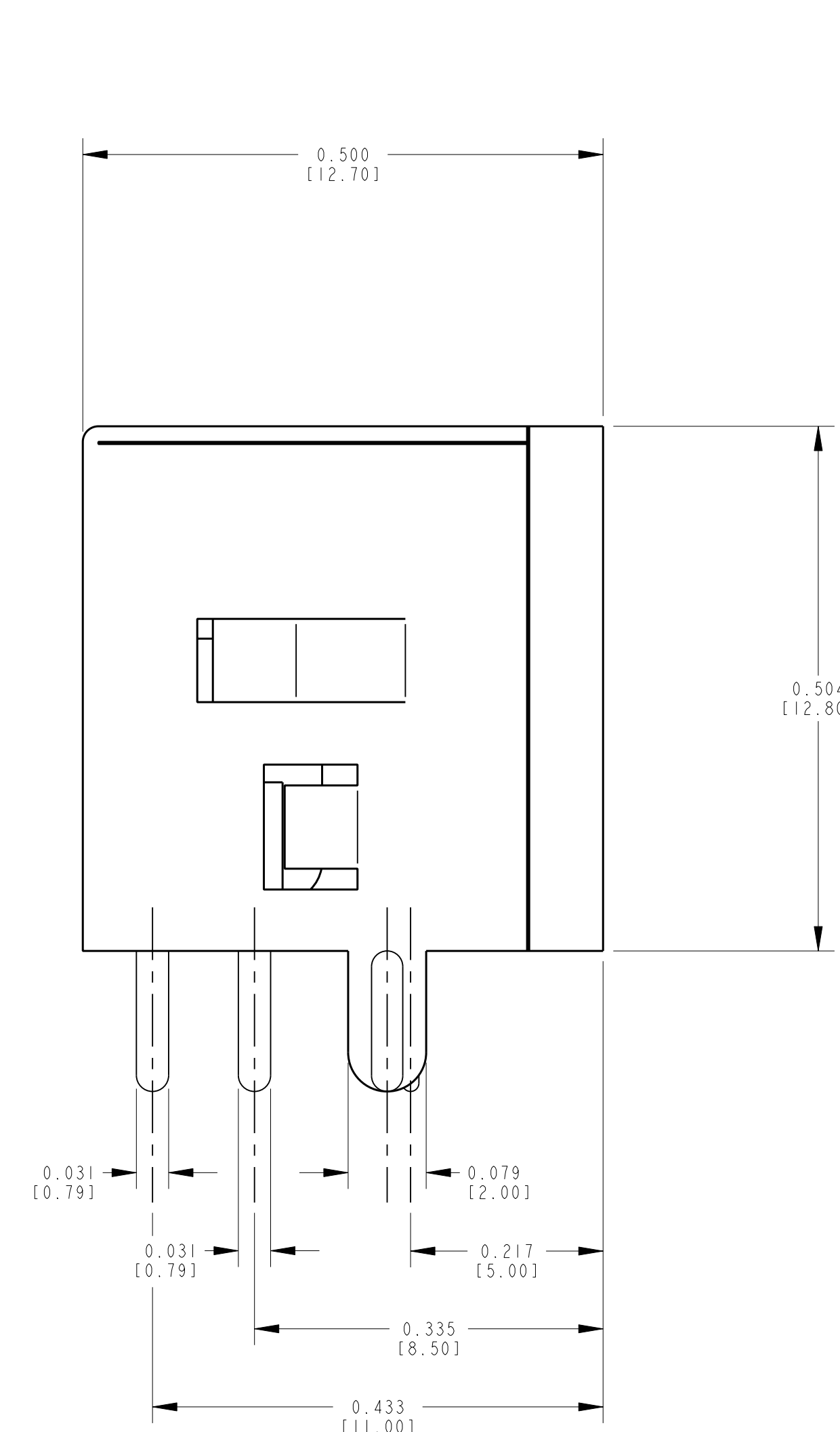


SWITCHCRAFT CATALOG PART NUMBER

|   |             |   |             |   |             |   |             |   |             |   |             |
|---|-------------|---|-------------|---|-------------|---|-------------|---|-------------|---|-------------|
| SILVER PLATED CONTACT   | S-MD3FRA111 | SILVER PLATED CONTACT   | S-MD4FRA111 | SILVER PLATED CONTACT   | S-MD5FRA111 | SILVER PLATED CONTACT   | S-MD6FRA111 | SILVER PLATED CONTACT   | S-MD7FRA111 | SILVER PLATED CONTACT   | S-MD8FRA111 |
| <p>FRONT FACE OF CONTACTS</p>   |             | <p>FRONT FACE OF CONTACTS</p>   |             | <p>FRONT FACE OF CONTACTS</p>   |             | <p>FRONT FACE OF CONTACTS</p>   |             | <p>FRONT FACE OF CONTACTS</p>   |             | <p>FRONT FACE OF CONTACTS</p>   |             |
| <p>RECOMMENDED P.C. BOARD LAYOUT<br/>(SOLDER SIDE)<br/>SCALE: 1:1.375</p> |             | <p>RECOMMENDED P.C. BOARD LAYOUT<br/>(SOLDER SIDE)<br/>SCALE: 1:1.375</p> |             | <p>RECOMMENDED P.C. BOARD LAYOUT<br/>(SOLDER SIDE)<br/>SCALE: 1:1.375</p> |             | <p>RECOMMENDED P.C. BOARD LAYOUT<br/>(SOLDER SIDE)<br/>SCALE: 1:1.375</p> |             | <p>RECOMMENDED P.C. BOARD LAYOUT<br/>(SOLDER SIDE)<br/>SCALE: 1:1.375</p> |             | <p>RECOMMENDED P.C. BOARD LAYOUT<br/>(SOLDER SIDE)<br/>SCALE: 1:1.375</p> |             |



**CURRENT CARRYING CAPACITY**

|   |
|---|
| 1A, 100V AC                             |
| 2A, 12V DC                              |
| INSULATION RESISTANCE: 50M $\Omega$ MIN |
| DIELECTRIC STRENGTH: 250V DC/1 MINUTE   |
| CONTACT RESISTANCE: 30m $\Omega$ MAX I  |
| INSERTION FORCE: 0.8-5 KG / 1.76-11.1b  |
| EXTRACTION FORCE: 0.8-4 KG / 1.76-8.81b |

**CUSTOMER DRAWING**  
CAD/CAM DWG. NO. SMD3-SMD8FRA111\_CD  
SHEET 1 OF 1

STAR SYMBOL DENOTES CRITICAL DIMENSION. SEE SPC ENGINEERING STANDARD ES-001. THIS DRAWING DESCRIBES A DESIGN CONSIDERED PROPRIETARY IN NATURE, DEVELOPED AND MANUFACTURED BY SWITCHCRAFT INC. AND IS RELEASED ON A CONFIDENTIAL BASIS FOR IDENTIFICATION PURPOSE ONLY.

| UNLESS OTHERWISE SPECIFIED |            |         |        | FINISH       | MATERIAL |
|----------------------------|------------|---------|--------|--------------|----------|
| F                          | ECO #21014 | 6-10-96 | DEA KS | SILVER PLATE |          |
| E                          | ECO #20747 | 4-17-96 | DEA KS |              |          |
| D                          | ECO #19704 | 3-24-95 | RC GHJ |              |          |
| A                          | FIRST DRAW | 9-7-90  | SG EB  |              |          |
| ISSUE                      | CHANGE NO. | DATE    | BY     | APP'D        |          |

1. ALL DIMENSIONS IN INCHES  
2. DECIMAL DIMENSIONS  $\pm$  .005  
3. FRACTIONAL DIMENSIONS  $\pm$  1/64  
4. ANGLES  $\pm$  1/2°  
5. ALL DIA'S CONCENTRIC WITHIN .005 T.I.R.  
6. REMOVE ALL BURRS  
7. MAKE NO DIMENSIONAL ALLOWANCES FOR APPLIED FINISHES, I.E., PLATING, PAINTING, ETC.  
8. HOLES ON THE SAME CENTERLINE MUST BE ALIGNED WITHIN  $\pm$ .002

REVISIONS

|        |    |       |
|--------|----|-------|
| DATE   | BY | APP'D |
| 9-7-90 | SG | EB    |

DO NOT SCALE DRAWING

FINISH: SILVER PLATE  
SCALE: NTS  
MATERIAL: SWITCHCRAFT®  
PART NO: SMD3/SMD8FRA111  
ISSUE: F

Pro/Engineer CAD File ROUTING

# Mouser Electronics

Authorized Distributor

Click to View Pricing, Inventory, Delivery & Lifecycle Information:

[Switchcraft:](#)

[SMD3FRA111](#) [SMD4FRA111](#) [SMD5FRA111](#) [SMD6FRA111](#) [SMD7FRA111](#) [SMD8FRA111](#)

Компания «Океан Электроники» предлагает заключение долгосрочных отношений при поставках импортных электронных компонентов на взаимовыгодных условиях!

Наши преимущества:

- Поставка оригинальных импортных электронных компонентов напрямую с производств Америки, Европы и Азии, а так же с крупнейших складов мира;
- Широкая линейка поставок активных и пассивных импортных электронных компонентов (более 30 млн. наименований);
- Поставка сложных, дефицитных, либо снятых с производства позиций;
- Оперативные сроки поставки под заказ (от 5 рабочих дней);
- Экспресс доставка в любую точку России;
- Помощь Конструкторского Отдела и консультации квалифицированных инженеров;
- Техническая поддержка проекта, помощь в подборе аналогов, поставка прототипов;
- Поставка электронных компонентов под контролем ВП;
- Система менеджмента качества сертифицирована по Международному стандарту ISO 9001;
- При необходимости вся продукция военного и аэрокосмического назначения проходит испытания и сертификацию в лаборатории (по согласованию с заказчиком);
- Поставка специализированных компонентов военного и аэрокосмического уровня качества (Xilinx, Altera, Analog Devices, Intersil, Interpoint, Microsemi, Actel, Aeroflex, Peregrine, VPT, Syfer, Eurofarad, Texas Instruments, MS Kennedy, Miteq, Cobham, E2V, MA-COM, Hittite, Mini-Circuits, General Dynamics и др.);

Компания «Океан Электроники» является официальным дистрибьютором и эксклюзивным представителем в России одного из крупнейших производителей разъемов военного и аэрокосмического назначения «JONHON», а так же официальным дистрибьютором и эксклюзивным представителем в России производителя высокотехнологичных и надежных решений для передачи СВЧ сигналов «FORSTAR».



## JONHON

«JONHON» (основан в 1970 г.)

Разъемы специального, военного и аэрокосмического назначения:

(Применяются в военной, авиационной, аэрокосмической, морской, железнодорожной, горно- и нефтедобывающей отраслях промышленности)

«FORSTAR» (основан в 1998 г.)

ВЧ соединители, коаксиальные кабели, кабельные сборки и микроволновые компоненты:

(Применяются в телекоммуникациях гражданского и специального назначения, в средствах связи, РЛС, а так же военной, авиационной и аэрокосмической отраслях промышленности).



Телефон: 8 (812) 309-75-97 (многоканальный)

Факс: 8 (812) 320-03-32

Электронная почта: [ocean@oceanchips.ru](mailto:ocean@oceanchips.ru)

Web: <http://oceanchips.ru/>

Адрес: 198099, г. Санкт-Петербург, ул. Калинина, д. 2, корп. 4, лит. А