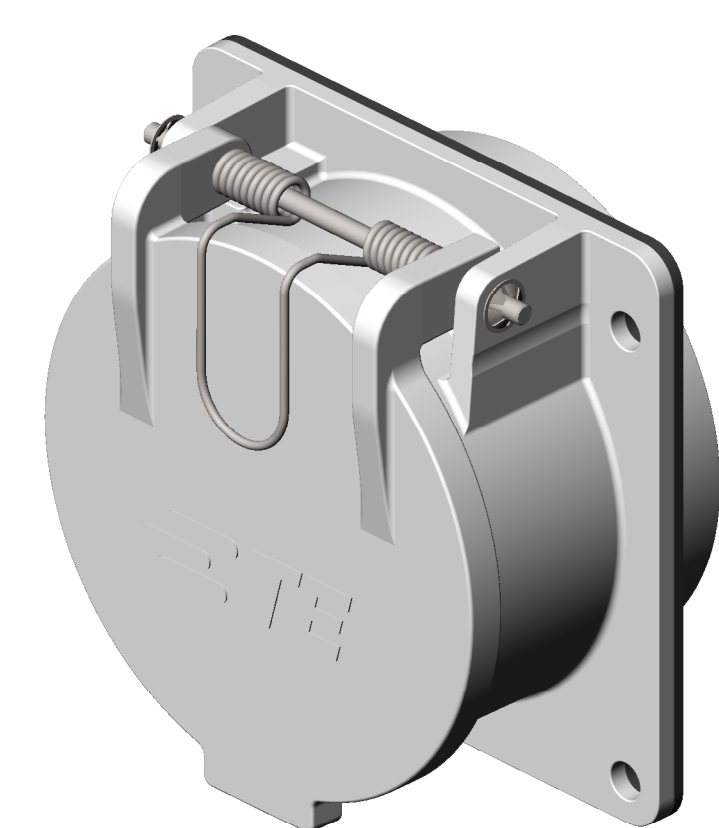
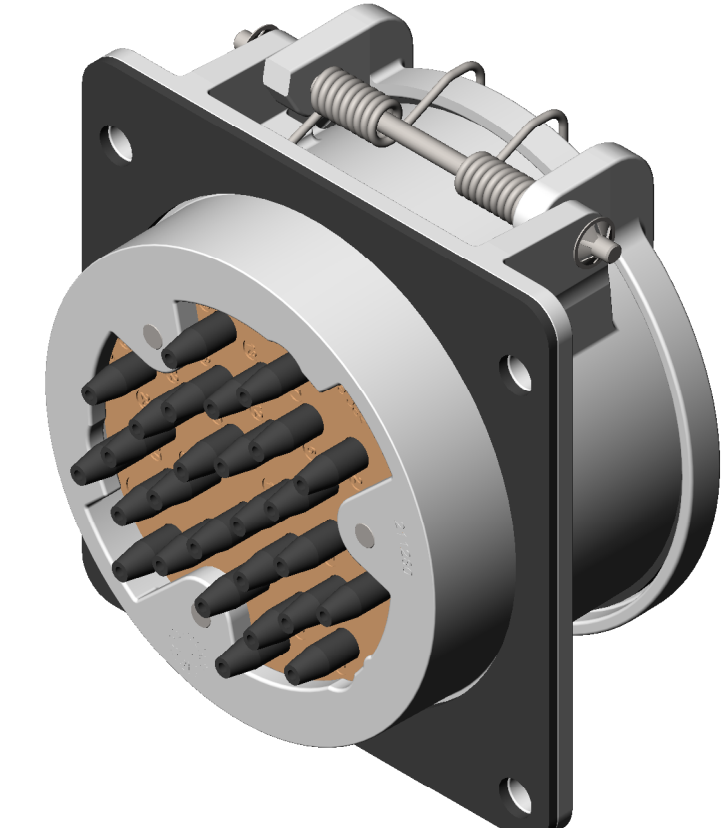


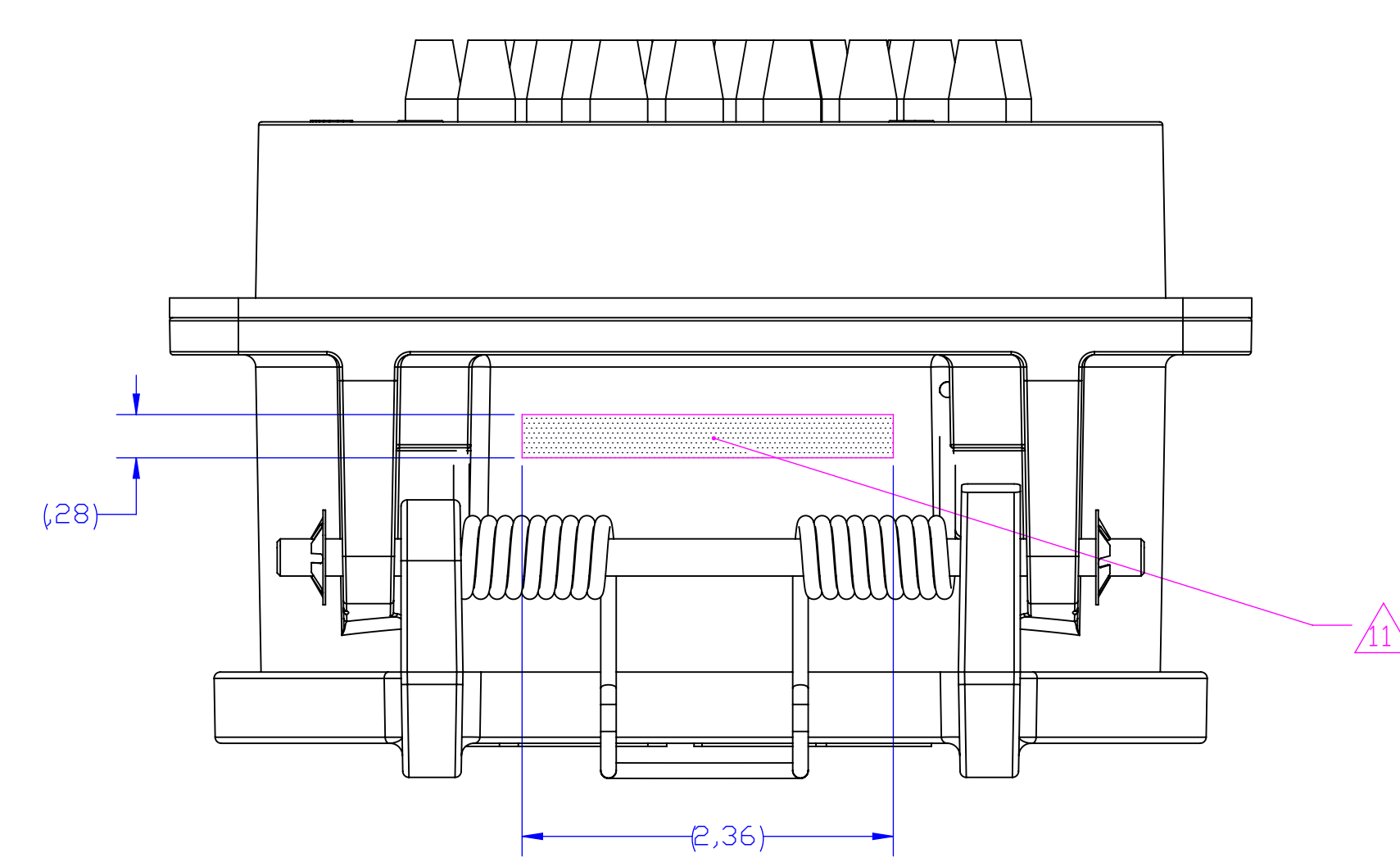
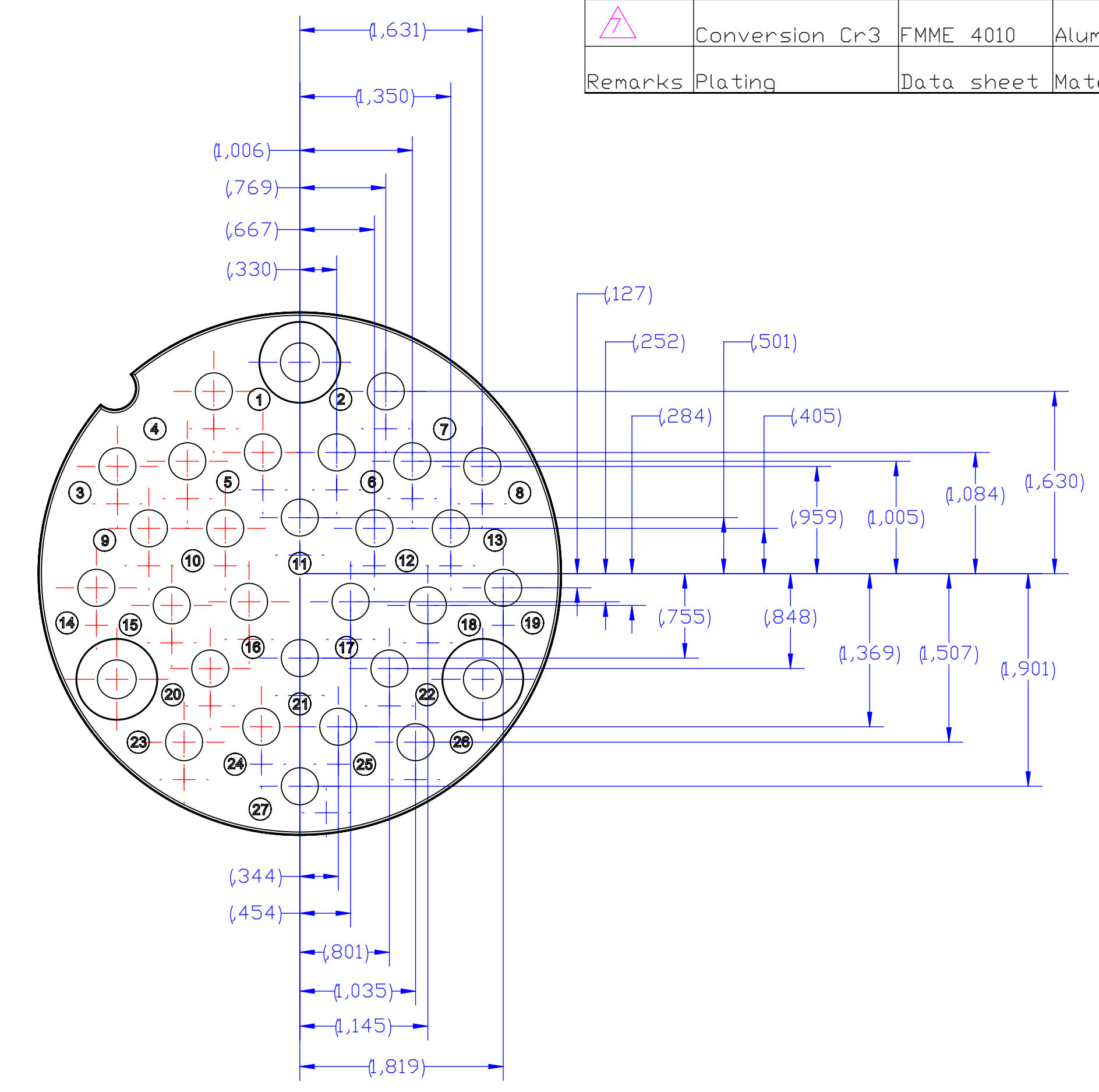
Isometric view - Scale 1:2



Isometric view - Scale 1:2

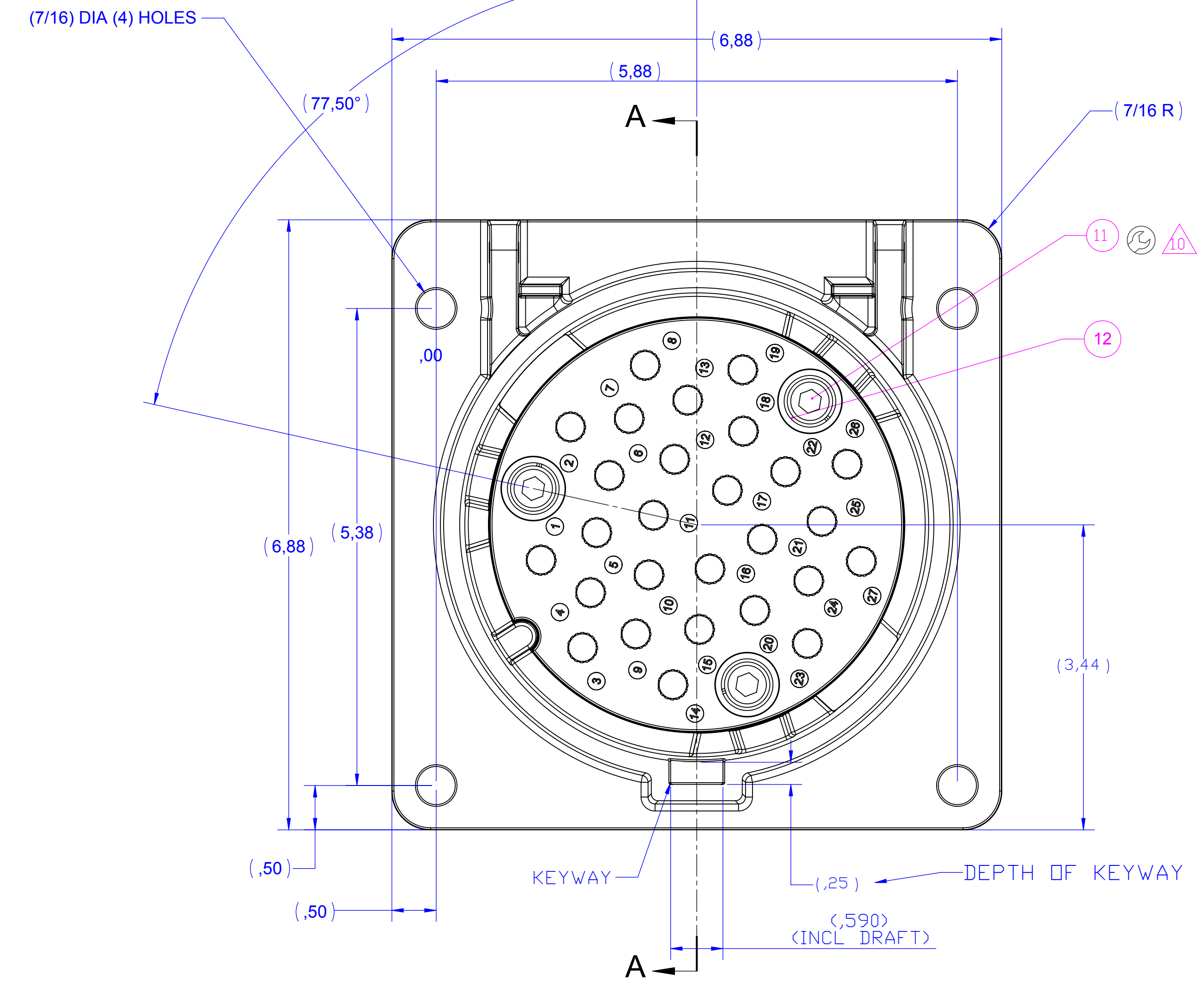
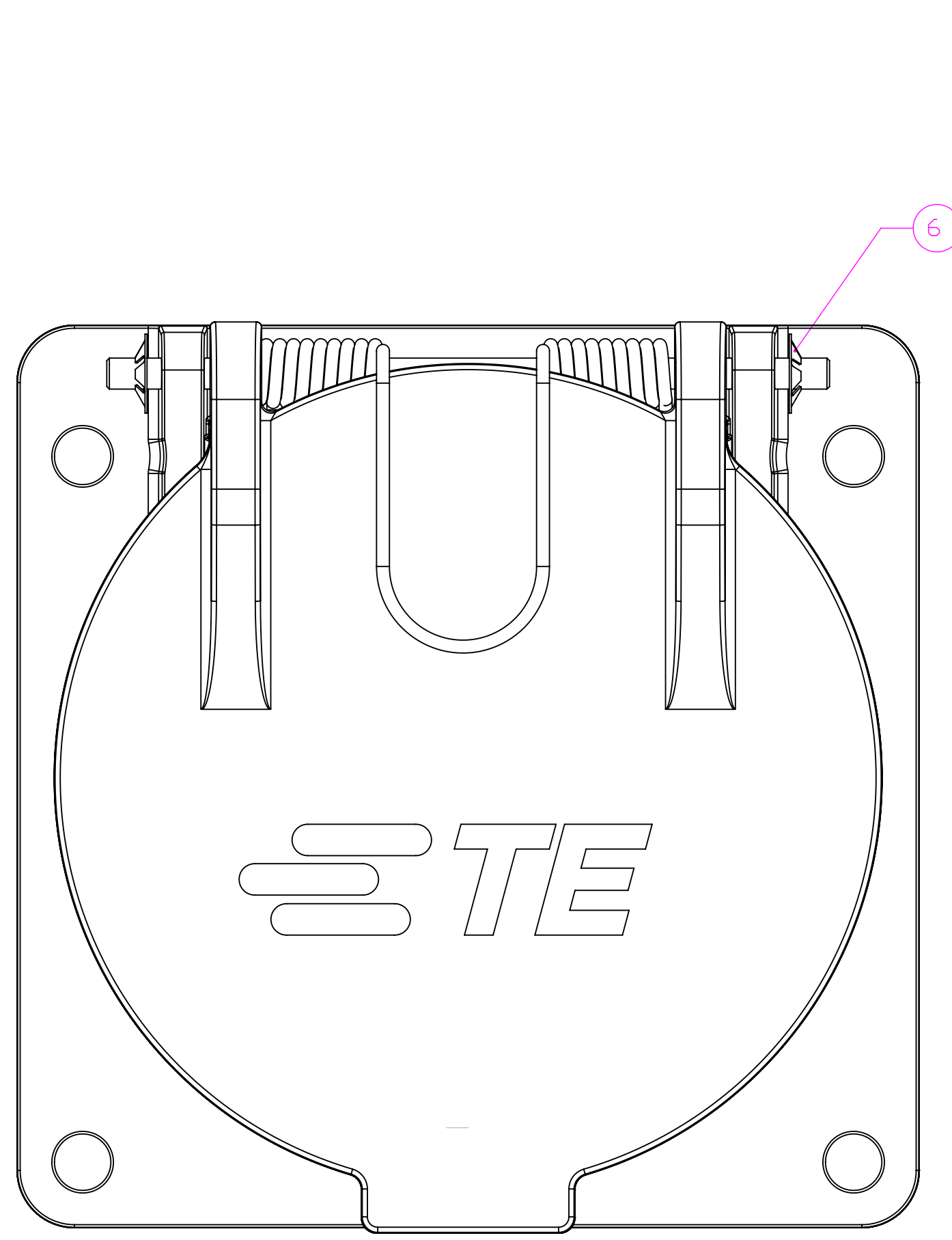


INSULATOR VIEW
SCALE 1:1

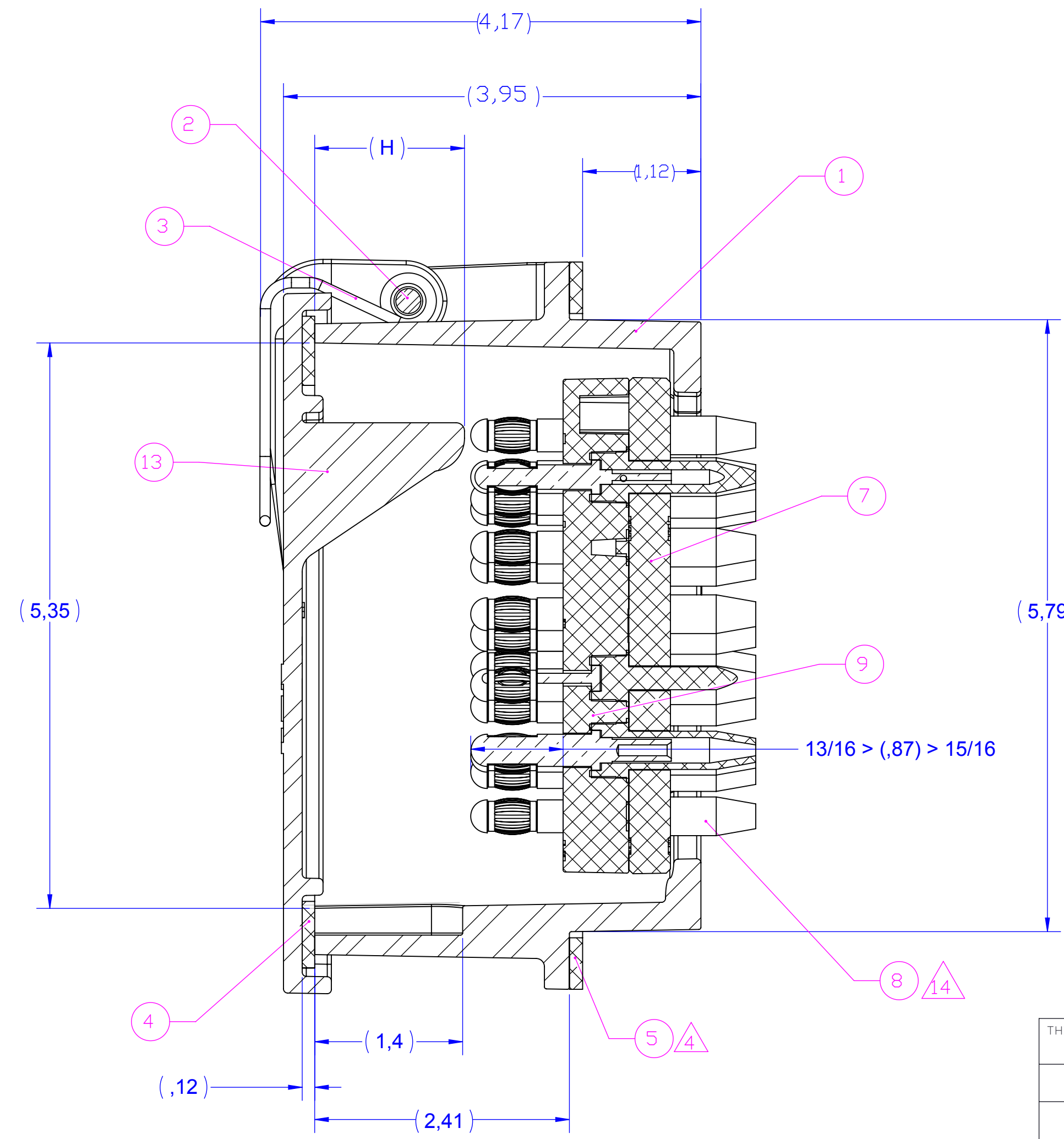


VIEW WITH COVER CLOSED

VIEW WITH COVER REMOVED



A-A VIEW



Item	Designation	Material	Weight (g)	Qty	Part number	Remarks
17	Mounting instruction			1	YSPEC-408-157000-1	
17	Deshydrating bag		1.50	1	0206-0329AS	
16	Collar	Plastic	0.50	2	0158-0001-X	
15	Box	Carton	88.14	1	0206-0105AS	
14	Cover	Aluminium	376.47	1	YG-UC-211287A-JG07	Conversion Cr3
13	Washer	Stainless steel	1.15	3	W-08-1	
12	Screw CHC MBx25	Stainless steel	17.24	3	CHCM08x25-1	
11	Kit with 3 Male contacts 10 AWG	Brass	43.14	1	YS-UC-211946A-AA1A	Silver plating
10	Kit with 24 Male contact AWG 12 and 14	Brass	349.15	1	YS-UC-211945A-AA1A	Silver plating
9	Male insulator	FTMP 651 Polycarbonate	162.78	1	YK-UC-211275A-QK00	
8	Sleeve	FMEL 31016 Neoprene	1.91	27	YK-UC-211315A-VP00	
7	Mixed insulator	FTMP 651 Polycarbonate	124.80	1	YK-UC-211276A-QK00	
6	Self locking ring	Stainless Steel	0.41	2	Y0000000-7105-06-1	
5	Gasket	FMEL 31015 Neoprene	52.3	1	YA-UC-211297A-VN00	
4	Gasket	FMEL 31016 Neoprene	13.14	1	1504-0019A4	
3	Spring	FMME 3034 Stainless steel	4.31	1	1504-0005A4	
2	Axis	FMME 3017 Stainless steel	3.95	1	1504-0018A4	
1	Receptacle body - position 77.5	Conversion Cr3 FMME 4010 Aluminium	1070.35	1	YG-UC-211283A-JG07	

REV	DATE	BY	APPV	DESCRIPTION
B	08.JUL.2015	MB	MV	Diffusion N°331170
C	08.JUL.2015	MB	MV	Agg Item 15, 17 and 18 - Agg notes 15 (Diffusion 331170)
D	08.FEB.2014	EL	MV	Modify quantity of 11 + update product spec & application spec - Diffusion 33114

1 () : cotes pour information / dimensions for information
 () : cotes de controle / inspection dimensions

2 Instructions de mise en oeuvre à appliquer par le client
 Customer instructions to be applied by the customer

3 Ref. YS-UC-211946A-AA1A (item) is a KIT with 3 contacts AWG10
 Ref. YS-UC-211945A-AA1A (item) is a KIT with 24 contacts AWG12/14

4 Receptacle gasket is sold tied on the receptacle

5 White paint

6

7 White paint

8 Work instruction according to 118-157000-1

9 Diameter of panel mounting hole : 5,86±0,005

10 Tightening torque = 10N.n

11 Laser marking :
 TE + Commercial reference + Year-Week

12 Daniels manual crimping tool :
 - Hand crimper HX4
 - Die Y543
 Daniels pneumatic crimping tool :
 - Pneumatic pump HX23
 - Die Y543

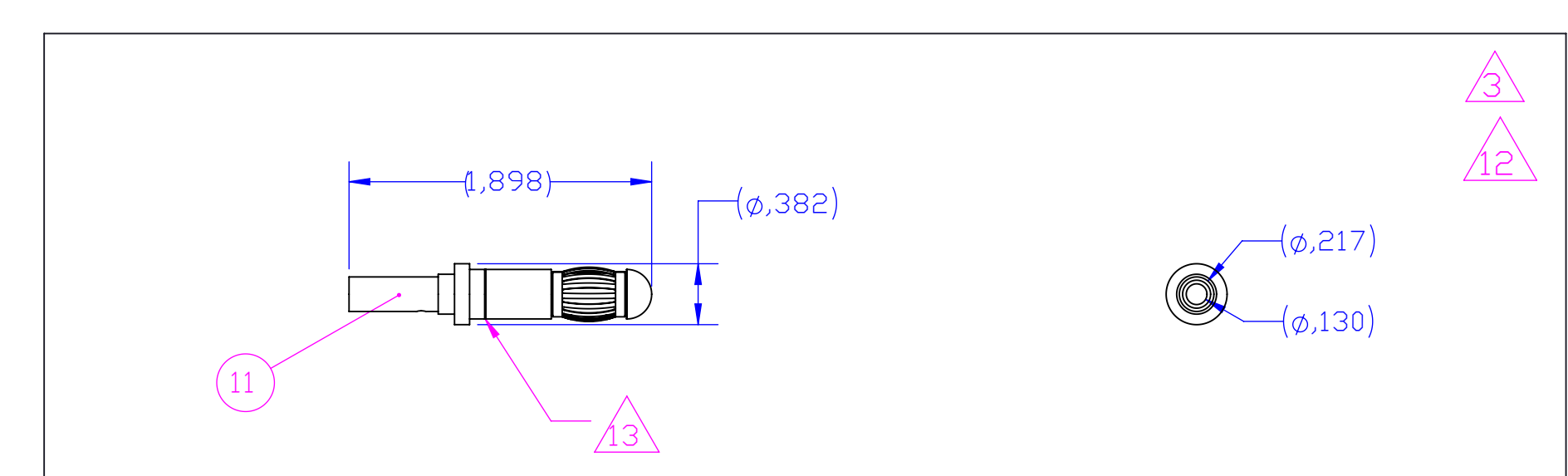
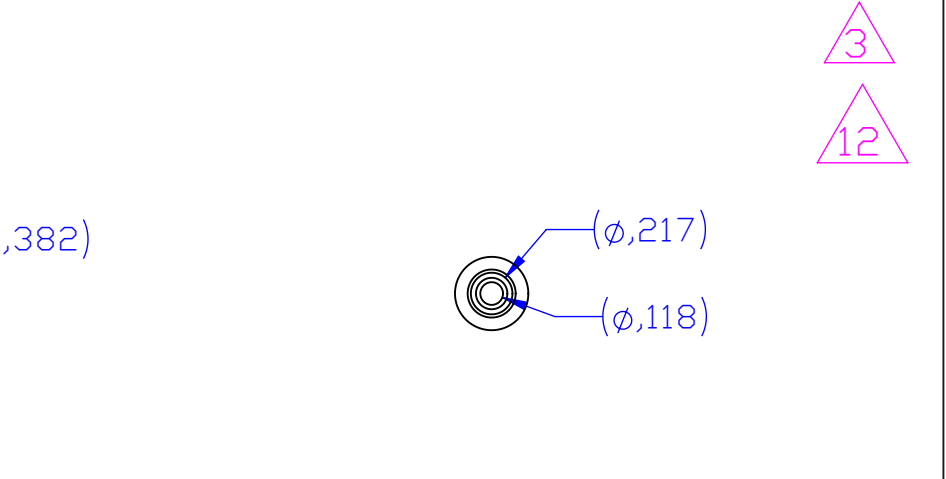
13 Groove made to differentiate contacts

14 Sleeves packaging separately and identified

15 A label with the commercial reference and the complete BDM is glued on the cardboard

16 Standards :
 AAR S-512, APTA RP-E-019-99

17 Packaging Specification 107-157003



Компания «Океан Электроники» предлагает заключение долгосрочных отношений при поставках импортных электронных компонентов на взаимовыгодных условиях!

Наши преимущества:

- Поставка оригинальных импортных электронных компонентов напрямую с производств Америки, Европы и Азии, а так же с крупнейших складов мира;
- Широкая линейка поставок активных и пассивных импортных электронных компонентов (более 30 млн. наименований);
- Поставка сложных, дефицитных, либо снятых с производства позиций;
- Оперативные сроки поставки под заказ (от 5 рабочих дней);
- Экспресс доставка в любую точку России;
- Помощь Конструкторского Отдела и консультации квалифицированных инженеров;
- Техническая поддержка проекта, помощь в подборе аналогов, поставка прототипов;
- Поставка электронных компонентов под контролем ВП;
- Система менеджмента качества сертифицирована по Международному стандарту ISO 9001;
- При необходимости вся продукция военного и аэрокосмического назначения проходит испытания и сертификацию в лаборатории (по согласованию с заказчиком);
- Поставка специализированных компонентов военного и аэрокосмического уровня качества (Xilinx, Altera, Analog Devices, Intersil, Interpoint, Microsemi, Actel, Aeroflex, Peregrine, VPT, Syfer, Eurofarad, Texas Instruments, MS Kennedy, Miteq, Cobham, E2V, MA-COM, Hittite, Mini-Circuits, General Dynamics и др.);

Компания «Океан Электроники» является официальным дистрибьютором и эксклюзивным представителем в России одного из крупнейших производителей разъемов военного и аэрокосмического назначения «JONHON», а так же официальным дистрибьютором и эксклюзивным представителем в России производителя высокотехнологичных и надежных решений для передачи СВЧ сигналов «FORSTAR».



JONHON

«JONHON» (основан в 1970 г.)

Разъемы специального, военного и аэрокосмического назначения:

(Применяются в военной, авиационной, аэрокосмической, морской, железнодорожной, горно- и нефтедобывающей отраслях промышленности)

«FORSTAR» (основан в 1998 г.)

ВЧ соединители, коаксиальные кабели, кабельные сборки и микроволновые компоненты:

(Применяются в телекоммуникациях гражданского и специального назначения, в средствах связи, РЛС, а так же военной, авиационной и аэрокосмической отраслях промышленности).



Телефон: 8 (812) 309-75-97 (многоканальный)

Факс: 8 (812) 320-03-32

Электронная почта: ocean@oceanchips.ru

Web: <http://oceanchips.ru/>

Адрес: 198099, г. Санкт-Петербург, ул. Калинина, д. 2, корп. 4, лит. А