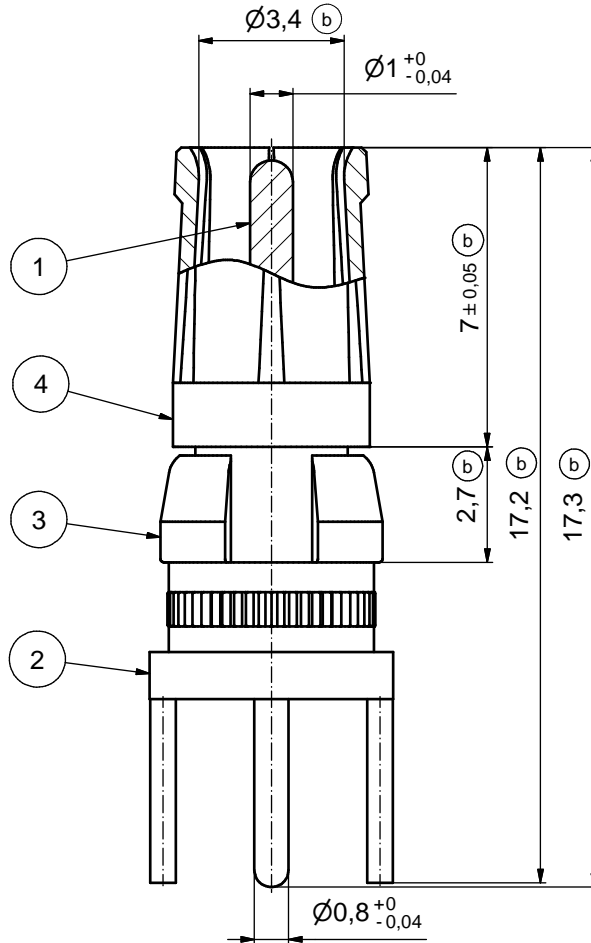
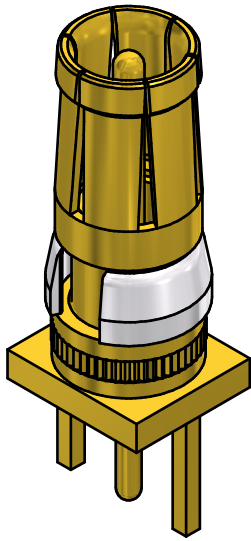
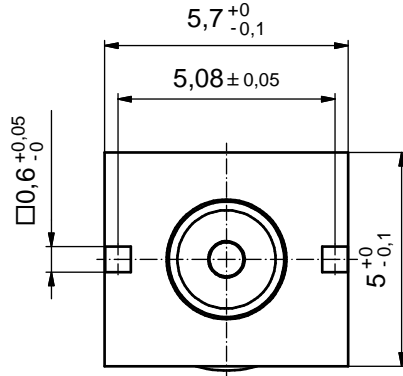
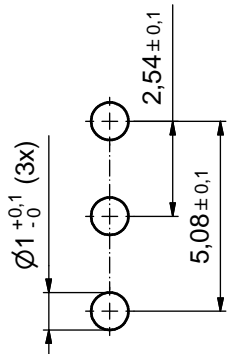


| Part no. | Finish Pos.1 | Finish Pos.2 | Finish Pos.3 | Finish Pos.4 |
|------------|---|------------------------|---------------|---|
| 132A24019X | GOLD FLASH over NICKEL | GOLD FLASH over NICKEL | NICKEL PLATED | GOLD FLASH over NICKEL |
| 132J24019X | min. 50µin HARD GOLD over min. 50µin NICKEL | GOLD FLASH over NICKEL | NICKEL PLATED | min. 30µin HARD GOLD over min. 50µin NICKEL |



(b) MOUNTING HOLES



Directive 2002/95/EC RoHS compliant

| | | | | | | | |
|---|-------------|----------|------|--------------|----------|---|--|
| THIS DRAWING MAY NOT BE COPIED OR REPRODUCED IN ANY WAY, AND MAY NOT BE PASSED ON TO A THIRD PARTY WITHOUT WRITTEN PERMISSION. OWNERSHIP AND COPYRIGHT OF CONEC GmbH DO NOT ALTER CAD DRAWING BY HAND | | | | tolerance | | scale: 8:1 | |
| | | | | dim. in mm | | material: COPPER ALLOY (b) (Pos. 1 - 4) | |
| | | | | drawn | 08.12.06 | title: COAXIAL CONTACT SOCKET 50 OHM Straight PCB termination, (76) with 3 Pins for D-SUB COMBINATION | |
| | | | | appd. | 08.12.06 | dwg no: 13K2IARA | |
| | | | | norm | | DIN-A3 | |
| | | | | d-old | | sh: 1 | |
| 7 x b | Ä5188 | 30.04.14 | HS | CONEC | | part no: see table (b) | |
| a | Original | | | | | | |
| rev. | description | date | name | | | | |

Компания «Океан Электроники» предлагает заключение долгосрочных отношений при поставках импортных электронных компонентов на взаимовыгодных условиях!

Наши преимущества:

- Поставка оригинальных импортных электронных компонентов напрямую с производств Америки, Европы и Азии, а так же с крупнейших складов мира;
- Широкая линейка поставок активных и пассивных импортных электронных компонентов (более 30 млн. наименований);
- Поставка сложных, дефицитных, либо снятых с производства позиций;
- Оперативные сроки поставки под заказ (от 5 рабочих дней);
- Экспресс доставка в любую точку России;
- Помощь Конструкторского Отдела и консультации квалифицированных инженеров;
- Техническая поддержка проекта, помощь в подборе аналогов, поставка прототипов;
- Поставка электронных компонентов под контролем ВП;
- Система менеджмента качества сертифицирована по Международному стандарту ISO 9001;
- При необходимости вся продукция военного и аэрокосмического назначения проходит испытания и сертификацию в лаборатории (по согласованию с заказчиком);
- Поставка специализированных компонентов военного и аэрокосмического уровня качества (Xilinx, Altera, Analog Devices, Intersil, Interpoint, Microsemi, Actel, Aeroflex, Peregrine, VPT, Syfer, Eurofarad, Texas Instruments, MS Kennedy, Miteq, Cobham, E2V, MA-COM, Hittite, Mini-Circuits, General Dynamics и др.);

Компания «Океан Электроники» является официальным дистрибьютором и эксклюзивным представителем в России одного из крупнейших производителей разъемов военного и аэрокосмического назначения «JONHON», а так же официальным дистрибьютором и эксклюзивным представителем в России производителя высокотехнологичных и надежных решений для передачи СВЧ сигналов «FORSTAR».



JONHON

«JONHON» (основан в 1970 г.)

Разъемы специального, военного и аэрокосмического назначения:

(Применяются в военной, авиационной, аэрокосмической, морской, железнодорожной, горно- и нефтедобывающей отраслях промышленности)

«FORSTAR» (основан в 1998 г.)

ВЧ соединители, коаксиальные кабели, кабельные сборки и микроволновые компоненты:

(Применяются в телекоммуникациях гражданского и специального назначения, в средствах связи, РЛС, а так же военной, авиационной и аэрокосмической отраслях промышленности).



Телефон: 8 (812) 309-75-97 (многоканальный)

Факс: 8 (812) 320-03-32

Электронная почта: ocean@oceanchips.ru

Web: <http://oceanchips.ru/>

Адрес: 198099, г. Санкт-Петербург, ул. Калинина, д. 2, корп. 4, лит. А