

4

3

2

1

THIS DRAWING IS UNPUBLISHED.

RELEASED FOR PUBLICATION

© COPYRIGHT - By TE Connectivity

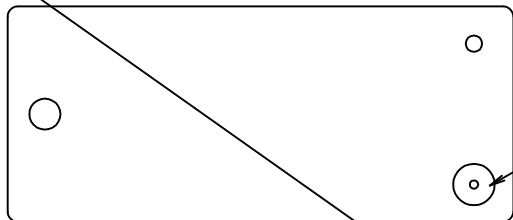
ALL RIGHTS RESERVED.

LOC  
HB

DIST  
-

REVISIONS

P	LTR	DESCRIPTION	DATE	DWN	APVD
C2		REVISED PER ECO-11-005140	29MAR11	RK	HMR
C4		PN OBSOLETE ECO-12-005305	10-APR-12	YS.H	BH.Y

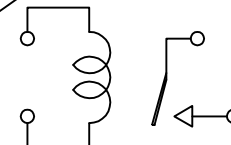


VENT HOLE

PART A

PART B

CONNECTION DIAGRAM



C4

**TE**

SDT-SS-112DM  $\varnothing$  12V==

TV-5  
10A 250V~

10A/80A 250V~  
3A/100A 250V~

10(3)A 250V~  
10A 24V==



OEG C

C:MADE IN CHINA

LOT NO.

0.35

ONE CHARACTER FOR LINE IDENTIFICATION

0.4

3.8±0.3

0.45

0.4

"A"

**OBSOLETE**

DRILLING DIAGRAM(BOTTOM VIEW)

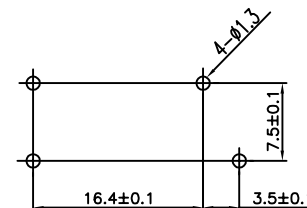
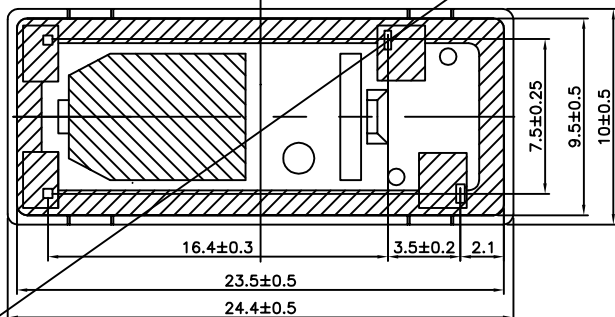


Diagram dimension	Tolerance
max. 1mm	±0.1mm
1 - 3mm	±0.2mm
min. 3mm	±0.3mm



THIS DRAWING IS A CONTROLLED DOCUMENT.

DWN H.SASAKI		TE Connectivity		
CHK K.OKADO		NAME		
APVD A.NAGAI		SDT-SS-DM,000(STANDARD) CUSTOMER DRAWING		
PRODUCT SPEC -		SIZE A3	CAGE CODE 00779	DRAWING NO C=1461481
APPLICATION SPEC -	WEIGHT -	RESTRICTED TO -		
MATERIAL -	FINISH -	CUSTOMER DRAWING		
		SCALE 4:1	SHEET 1 OF 2	REV C4

4

3

2

1

THIS DRAWING IS UNPUBLISHED.

RELEASED FOR PUBLICATION

-. .

© COPYRIGHT - By -TE Connectivity

ALL RIGHTS RESERVED.

LOC	DIST	REVISIONS					
HB	-	P	LTR	DESCRIPTION	DATE	DWN	APVD
		-		SEE SHEET 1	-	-	-

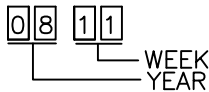
CA	1440003-2	SDT-SS-103DM	107-84016	CA	3V	SDT-SS-103DM	h
CA	3-1419126-2	SDT-SS-148DM	107-84016	CA	40V	SDT-SS-148DM	g
	2-1419126-5	SDT-SS-124DM	107-84016	CA	24V	SDT-SS-124DM	f
	1461481-1	SDT-SS-112DM	107-84016	CA	12V	SDT-SS-112DM	e
	1-1419126-8	SDT-SS-112DM	107-84016	CA	12V	SDT-SS-112DM	d
	1-1419126-5	SDT-SS-109DM	107-84016	CA	9V	SDT-SS-109DM	c
	1-1419126-4	SDT-SS-106DM	107-84016	CA	6V	SDT-SS-106DM	b
	1-1419126-2	SDT-SS-105DM	107-84016	CA	5V	SDT-SS-105DM	a
	PART NO	DESCRIPTION	PACKING SPEC	PART B	PART A	TYPE	

RELAY TYPE

**OBSOLETE**

EPOXY RESIN	RESIN (CASE)	12
UEW	MAGNETIC WIRE	11
PBT	CASE	10
Cu ALLOY	HINGE SPRING	9
Cu ALLOY	COIL TERMINAL	8
Cu ALLOY	M TERMINAL	7
Cu ALLOY	MOVABLE SPRING	6
PBT	BOBBIN	5
PPS	CARD	4
STEEL	CORE	3
STEEL	ARMATURE	2
STEEL	YOKE	1
MATERIAL	DESCRIPTION	ITEM

NOTES:  
 1. TERMINAL DIMENSIONS BEFORE SOLDER DIP  
 2. LOT NO. SYSTEM AS FOLLOWING:



THIS DRAWING IS A CONTROLLED DOCUMENT.		DWN H.SASAKI	 TE Connectivity			
DIMENSIONS: mm		CHK K.OKADO				
TOLERANCES UNLESS OTHERWISE SPECIFIED:		APVD A.NAGAI	NAME			
0 PLC ± - 1 PLC ± - 2 PLC ± - 3 PLC ± - 4 PLC ± - ANGLES ± -		PRODUCT SPEC -	SDT-SS-DM,000(STANDARD) CUSTOMER DRAWING			
MATERIAL -	FINISH -	APPLICATION SPEC -	SIZE A3	CAGE CODE 00779	DRAWING NO C=1461481	RESTRICTED TO -
CUSTOMER DRAWING			SCALE 4:1	SHEET 2 OF 2	REV C4	

Компания «Океан Электроники» предлагает заключение долгосрочных отношений при поставках импортных электронных компонентов на взаимовыгодных условиях!

Наши преимущества:

- Поставка оригинальных импортных электронных компонентов напрямую с производств Америки, Европы и Азии, а так же с крупнейших складов мира;
- Широкая линейка поставок активных и пассивных импортных электронных компонентов (более 30 млн. наименований);
- Поставка сложных, дефицитных, либо снятых с производства позиций;
- Оперативные сроки поставки под заказ (от 5 рабочих дней);
- Экспресс доставка в любую точку России;
- Помощь Конструкторского Отдела и консультации квалифицированных инженеров;
- Техническая поддержка проекта, помощь в подборе аналогов, поставка прототипов;
- Поставка электронных компонентов под контролем ВП;
- Система менеджмента качества сертифицирована по Международному стандарту ISO 9001;
- При необходимости вся продукция военного и аэрокосмического назначения проходит испытания и сертификацию в лаборатории (по согласованию с заказчиком);
- Поставка специализированных компонентов военного и аэрокосмического уровня качества (Xilinx, Altera, Analog Devices, Intersil, Interpoint, Microsemi, Actel, Aeroflex, Peregrine, VPT, Syfer, Eurofarad, Texas Instruments, MS Kennedy, Miteq, Cobham, E2V, MA-COM, Hittite, Mini-Circuits, General Dynamics и др.);

Компания «Океан Электроники» является официальным дистрибьютором и эксклюзивным представителем в России одного из крупнейших производителей разъемов военного и аэрокосмического назначения «JONHON», а так же официальным дистрибьютором и эксклюзивным представителем в России производителя высокотехнологичных и надежных решений для передачи СВЧ сигналов «FORSTAR».



## JONHON

«JONHON» (основан в 1970 г.)

Разъемы специального, военного и аэрокосмического назначения:

(Применяются в военной, авиационной, аэрокосмической, морской, железнодорожной, горно- и нефтедобывающей отраслях промышленности)

«FORSTAR» (основан в 1998 г.)

ВЧ соединители, коаксиальные кабели, кабельные сборки и микроволновые компоненты:

(Применяются в телекоммуникациях гражданского и специального назначения, в средствах связи, РЛС, а так же военной, авиационной и аэрокосмической отраслях промышленности).



Телефон: 8 (812) 309-75-97 (многоканальный)

Факс: 8 (812) 320-03-32

Электронная почта: [ocean@oceanchips.ru](mailto:ocean@oceanchips.ru)

Web: <http://oceanchips.ru/>

Адрес: 198099, г. Санкт-Петербург, ул. Калинина, д. 2, корп. 4, лит. А