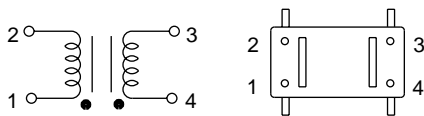
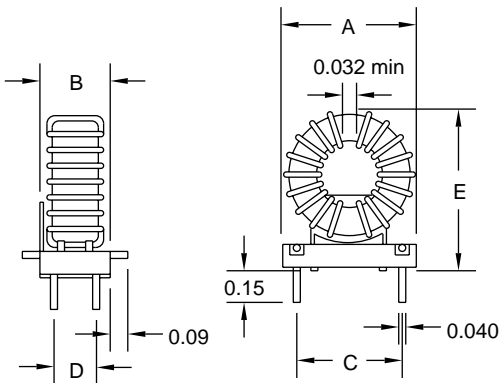


Dual-Line Toroid Inductors

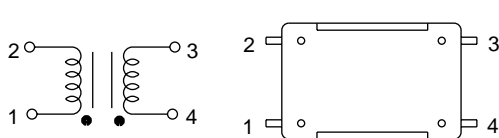
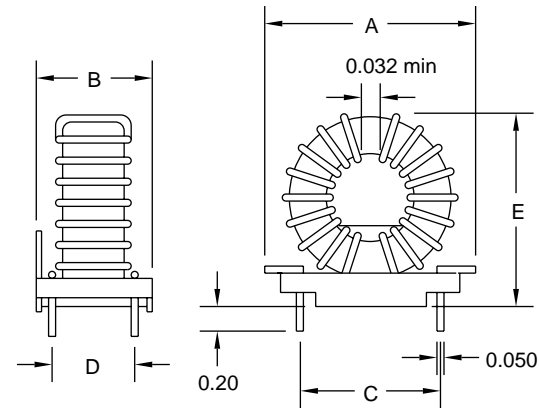
Special Features

- Dual winding
- Low radiation
- High current capacity
- High inductance
- Dielectric strength 1000Vrms
- Mounted on VW-1 rated header
- Fixed pins for easy PCB insertion
- Operating temperature -55 to +105°C

| 7000 Series | | | | | | | | | |
|-------------|--------------------|---------|-----------------------|--------------|-------------|-------------|---------------|---------------|-------------|
| Part Number | L (μH) ±15% @ 1KHz | Idc (A) | L (μH) ±15% @ I rated | DCR (Ω) Max. | Dim. A Max. | Dim. B Max. | Dim. C ±0.015 | Dim. D ±0.015 | Dim. E Max. |
| 7001 | 2.5 | 11.0 | 1.25 | 0.004 | 0.875 | 0.425 | 0.600 | 0.250 | 1.00 |
| 7002 | 6.0 | 5.50 | 3.0 | 0.007 | 0.875 | 0.425 | 0.600 | 0.250 | 1.00 |
| 7003 | 31.25 | 2.75 | 17.5 | 0.060 | 0.875 | 0.425 | 0.600 | 0.250 | 1.00 |
| 7004 | 68.75 | 2.00 | 37.5 | 0.120 | 0.875 | 0.425 | 0.600 | 0.250 | 1.00 |
| 7005 | 112.5 | 1.50 | 62.5 | 0.245 | 0.875 | 0.425 | 0.600 | 0.250 | 1.00 |
| 7006 | 6.25 | 9.00 | 3.75 | 0.006 | 1.125 | 0.600 | 0.800 | 0.400 | 1.25 |
| 7007 | 18.75 | 5.00 | 10 | 0.020 | 1.125 | 0.600 | 0.800 | 0.400 | 1.25 |
| 7008 | 100 | 2.25 | 56.25 | 0.165 | 1.125 | 0.600 | 0.800 | 0.400 | 1.25 |
| 7009 | 200 | 1.75 | 118.75 | 0.320 | 1.125 | 0.600 | 0.800 | 0.400 | 1.25 |
| 7010 | 250 | 1.50 | 143.75 | 0.470 | 1.125 | 0.600 | 0.800 | 0.400 | 1.25 |
| 7011 | 12.5 | 9.50 | 6.25 | 0.006 | 1.25 | 0.800 | 0.900 | 0.600 | 1.375 |
| 7012 | 37.5 | 4.75 | 21.25 | 0.023 | 1.25 | 0.800 | 0.900 | 0.600 | 1.375 |
| 7013 | 175 | 2.25 | 100 | 0.210 | 1.25 | 0.800 | 0.900 | 0.600 | 1.375 |
| 7014 | 312.5 | 1.75 | 187.5 | 0.430 | 1.25 | 0.800 | 0.900 | 0.600 | 1.375 |
| 7015 | 400 | 1.50 | 237.5 | 0.640 | 1.25 | 0.800 | 0.900 | 0.600 | 1.375 |
| 7016 | 31.25 | 7.75 | 16.25 | 0.016 | 1.812 | 0.900 | 1.20 | 0.700 | 1.95 |
| 7017 | 125 | 4.00 | 68.75 | 0.075 | 1.812 | 0.900 | 1.20 | 0.700 | 1.95 |
| 7018 | 275 | 2.50 | 162.5 | 0.165 | 1.812 | 0.900 | 1.20 | 0.700 | 1.95 |
| 7019 | 562.5 | 1.75 | 281.25 | 0.460 | 1.812 | 0.900 | 1.20 | 0.700 | 1.95 |
| 7020 | 1125 | 1.25 | 562.5 | 1.320 | 1.812 | 0.900 | 1.20 | 0.700 | 1.95 |
| 7021 | 62.5 | 8.00 | 31.75 | 0.021 | 2.125 | 1.10 | 1.50 | 0.900 | 2.25 |
| 7022 | 225 | 3.75 | 125 | 0.088 | 2.125 | 1.10 | 1.50 | 0.900 | 2.25 |
| 7023 | 450 | 2.50 | 250 | 0.240 | 2.125 | 1.10 | 1.50 | 0.900 | 2.25 |
| 7024 | 1000 | 1.75 | 525 | 0.580 | 2.125 | 1.10 | 1.50 | 0.900 | 2.25 |
| 7025 | 2000 | 1.00 | 1125 | 1.670 | 2.125 | 1.10 | 1.50 | 0.900 | 2.25 |



7001-7005



7006-7025

J.W. Miller
MAGNETICS

306 E. Alondra Blvd., Gardena, CA 90247-1059 • (310) 515-1720 • FAX (310) 515-1962

www.jwmiller.com

Компания «Океан Электроники» предлагает заключение долгосрочных отношений при поставках импортных электронных компонентов на взаимовыгодных условиях!

Наши преимущества:

- Поставка оригинальных импортных электронных компонентов напрямую с производств Америки, Европы и Азии, а так же с крупнейших складов мира;
- Широкая линейка поставок активных и пассивных импортных электронных компонентов (более 30 млн. наименований);
- Поставка сложных, дефицитных, либо снятых с производства позиций;
- Оперативные сроки поставки под заказ (от 5 рабочих дней);
- Экспресс доставка в любую точку России;
- Помощь Конструкторского Отдела и консультации квалифицированных инженеров;
- Техническая поддержка проекта, помощь в подборе аналогов, поставка прототипов;
- Поставка электронных компонентов под контролем ВП;
- Система менеджмента качества сертифицирована по Международному стандарту ISO 9001;
- При необходимости вся продукция военного и аэрокосмического назначения проходит испытания и сертификацию в лаборатории (по согласованию с заказчиком);
- Поставка специализированных компонентов военного и аэрокосмического уровня качества (Xilinx, Altera, Analog Devices, Intersil, Interpoint, Microsemi, Actel, Aeroflex, Peregrine, VPT, Syfer, Eurofarad, Texas Instruments, MS Kennedy, Miteq, Cobham, E2V, MA-COM, Hittite, Mini-Circuits, General Dynamics и др.);

Компания «Океан Электроники» является официальным дистрибьютором и эксклюзивным представителем в России одного из крупнейших производителей разъемов военного и аэрокосмического назначения «JONHON», а так же официальным дистрибьютором и эксклюзивным представителем в России производителя высокотехнологичных и надежных решений для передачи СВЧ сигналов «FORSTAR».



JONHON

«JONHON» (основан в 1970 г.)

Разъемы специального, военного и аэрокосмического назначения:

(Применяются в военной, авиационной, аэрокосмической, морской, железнодорожной, горно- и нефтедобывающей отраслях промышленности)

«FORSTAR» (основан в 1998 г.)

ВЧ соединители, коаксиальные кабели,
кабельные сборки и микроволновые компоненты:

(Применяются в телекоммуникациях гражданского и специального назначения, в средствах связи, РЛС, а так же военной, авиационной и аэрокосмической отраслях промышленности).



Телефон: 8 (812) 309-75-97 (многоканальный)

Факс: 8 (812) 320-03-32

Электронная почта: ocean@oceanchips.ru

Web: <http://oceanchips.ru/>

Адрес: 198099, г. Санкт-Петербург, ул. Калинина, д. 2, корп. 4, лит. А