

Series 39-7

20 mA RIGHT-ANGLE ULTRA-MINIATURE LIGHTED

This switch was developed for designs with minimal PCB space and maximum switching requirements. With crisp action, process compatibility and clear bright LED indication, these switches form efficient and attractive arrays of highly dense, yet easy to use control stations. Two piece design is ideal for processing.



APPLICATIONS

- Computers
- Compact communication equipment
- Battery operated monitors
- Diagnostic devices
- Nurse call

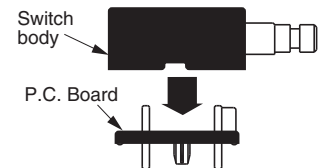
KEY FEATURES:

- Gold contacts
- Momentary or maintained action
- Resistance to high temperatures
- Logic level switching
- Optional tape and reel or tube packaging
- PC mounting
- LED lighted

ACTUAL SIZE

INSTALLATION:

The terminal base is installed manually, or with automatic equipment, on the PC board. It is then wave soldered along with other board components. The base is compatible with fluorinated, chlorinated and aqueous cleaning methods to remove flux. When the board and its components have been cleaned and dried, the pushbutton switch body, which has not been exposed to the contamination associated with these operations, is snapped positively onto the terminal base, where it is securely retained.



ORDERING INFORMATION:

Assembled Base & Body

Part Number	LED Color	Action
39-712200	Red	Momentary
39-712300	Green	Momentary
39-712400	Yellow	Momentary
39-713200	Red	Maintained
39-713300	Green	Maintained
39-713400	Yellow	Maintained

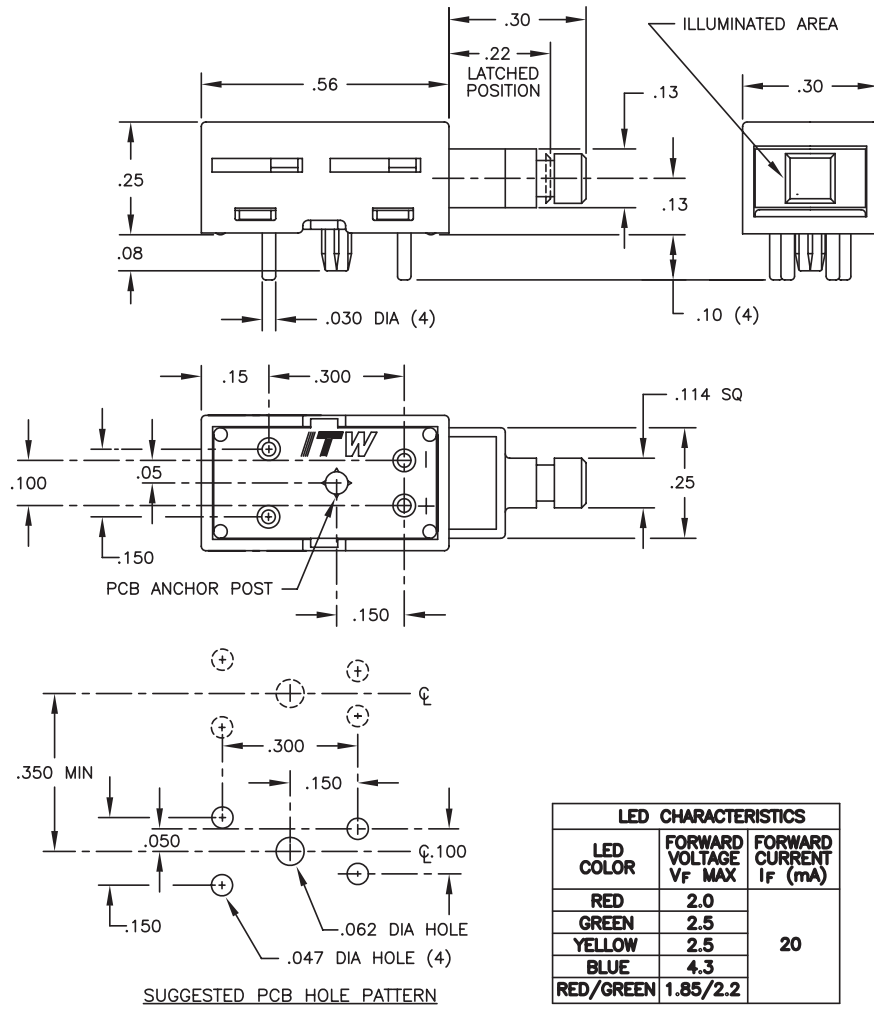
Keycaps

Part Number	Color
80-397014	Light Grey
80-397015	Dark Grey
80-397016	Black
80-397017	White

STANDARDS / AGENCY / RATINGS:



BUTTON STYLE



MECHANICAL / ELECTRICAL CHARACTERISTICS:

Circuit:
SPST-NO-DB (Form X)

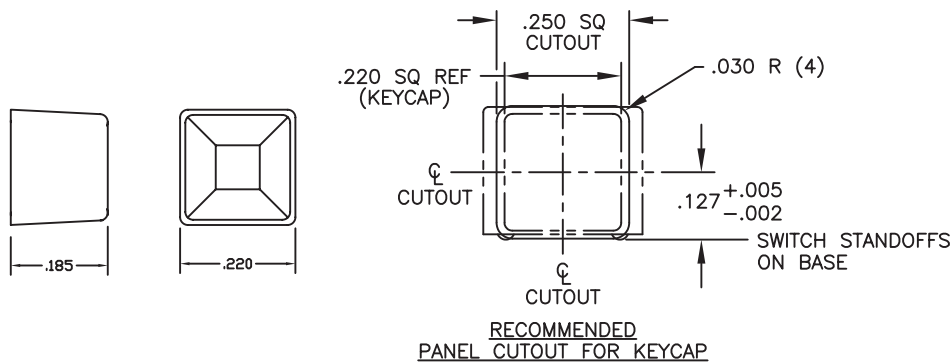
Rating:
logic level
(5mA, 5 VDC typical)

Plunger travel:
.13 inches

IR process compatible when Base processed separately

Positive LED lead is identified by (+) on the bottom surface of the base.

KEYCAP STYLE



Компания «Океан Электроники» предлагает заключение долгосрочных отношений при поставках импортных электронных компонентов на взаимовыгодных условиях!

Наши преимущества:

- Поставка оригинальных импортных электронных компонентов напрямую с производств Америки, Европы и Азии, а так же с крупнейших складов мира;
- Широкая линейка поставок активных и пассивных импортных электронных компонентов (более 30 млн. наименований);
- Поставка сложных, дефицитных, либо снятых с производства позиций;
- Оперативные сроки поставки под заказ (от 5 рабочих дней);
- Экспресс доставка в любую точку России;
- Помощь Конструкторского Отдела и консультации квалифицированных инженеров;
- Техническая поддержка проекта, помощь в подборе аналогов, поставка прототипов;
- Поставка электронных компонентов под контролем ВП;
- Система менеджмента качества сертифицирована по Международному стандарту ISO 9001;
- При необходимости вся продукция военного и аэрокосмического назначения проходит испытания и сертификацию в лаборатории (по согласованию с заказчиком);
- Поставка специализированных компонентов военного и аэрокосмического уровня качества (Xilinx, Altera, Analog Devices, Intersil, Interpoint, Microsemi, Actel, Aeroflex, Peregrine, VPT, Syfer, Eurofarad, Texas Instruments, MS Kennedy, Miteq, Cobham, E2V, MA-COM, Hittite, Mini-Circuits, General Dynamics и др.);

Компания «Океан Электроники» является официальным дистрибьютором и эксклюзивным представителем в России одного из крупнейших производителей разъемов военного и аэрокосмического назначения «JONHON», а так же официальным дистрибьютором и эксклюзивным представителем в России производителя высокотехнологичных и надежных решений для передачи СВЧ сигналов «FORSTAR».



JONHON

«JONHON» (основан в 1970 г.)

Разъемы специального, военного и аэрокосмического назначения:

(Применяются в военной, авиационной, аэрокосмической, морской, железнодорожной, горно- и нефтедобывающей отраслях промышленности)

«FORSTAR» (основан в 1998 г.)

ВЧ соединители, коаксиальные кабели, кабельные сборки и микроволновые компоненты:

(Применяются в телекоммуникациях гражданского и специального назначения, в средствах связи, РЛС, а так же военной, авиационной и аэрокосмической отраслях промышленности).



Телефон: 8 (812) 309-75-97 (многоканальный)

Факс: 8 (812) 320-03-32

Электронная почта: ocean@oceanchips.ru

Web: <http://oceanchips.ru/>

Адрес: 198099, г. Санкт-Петербург, ул. Калинина, д. 2, корп. 4, лит. А