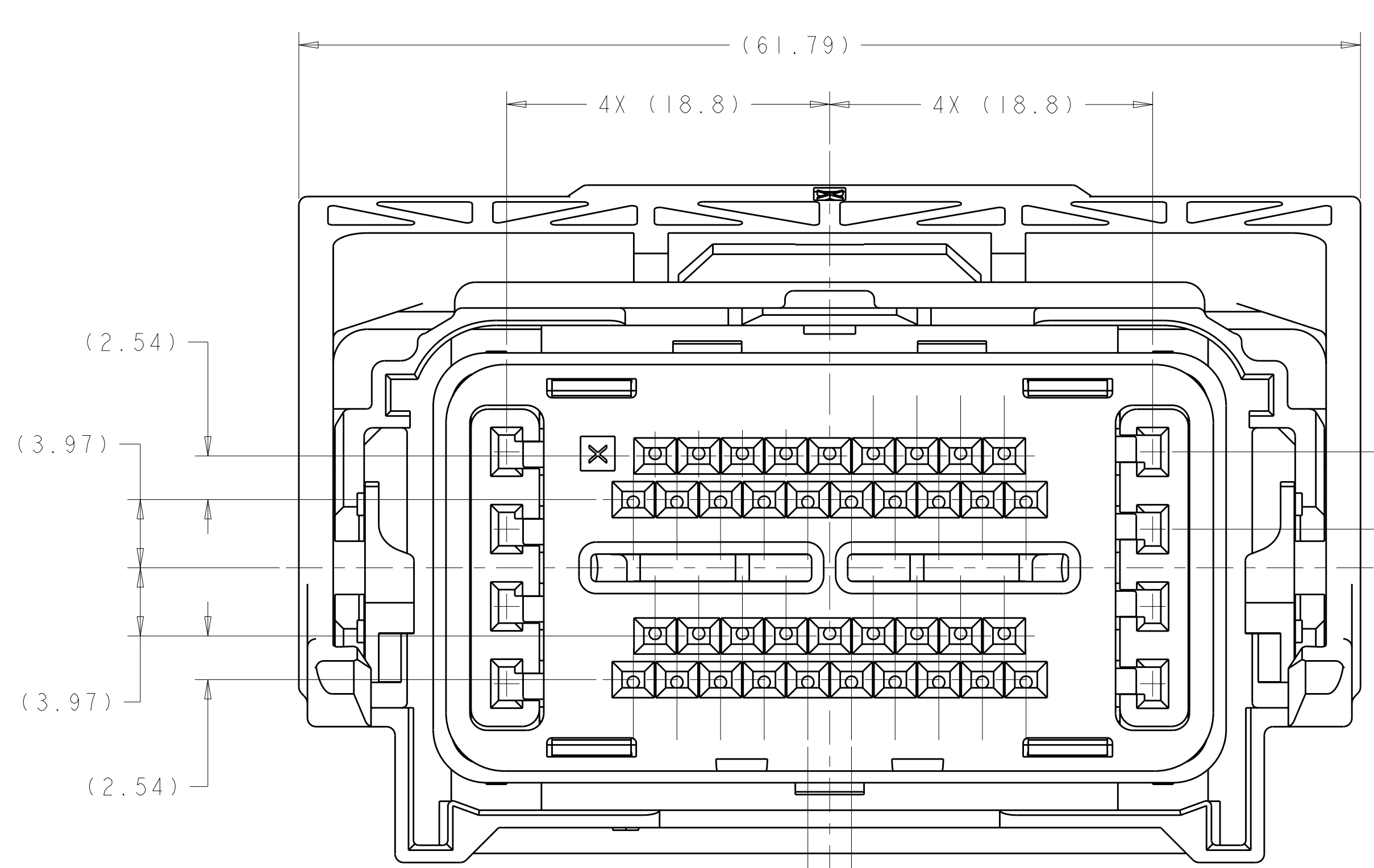
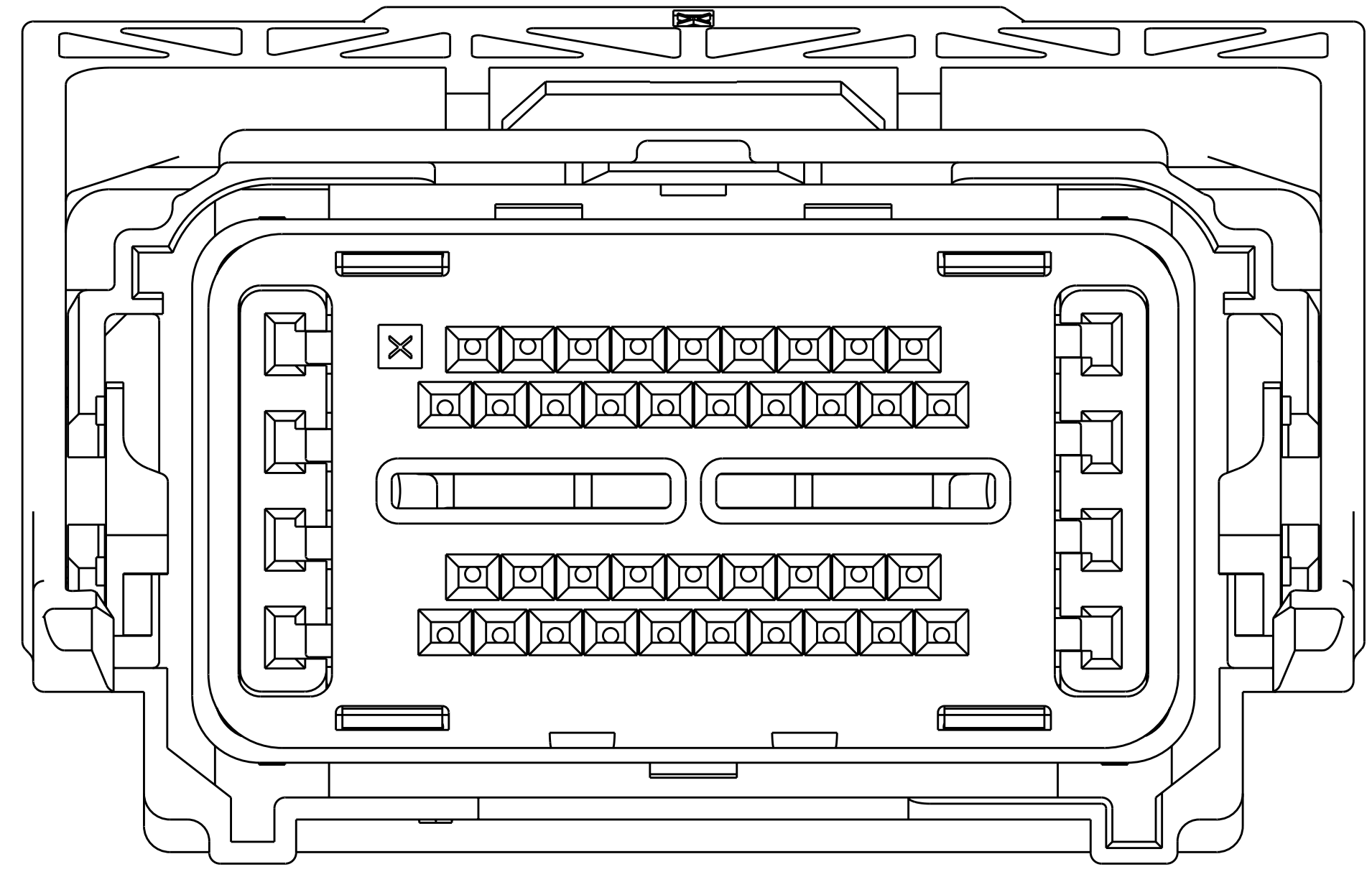


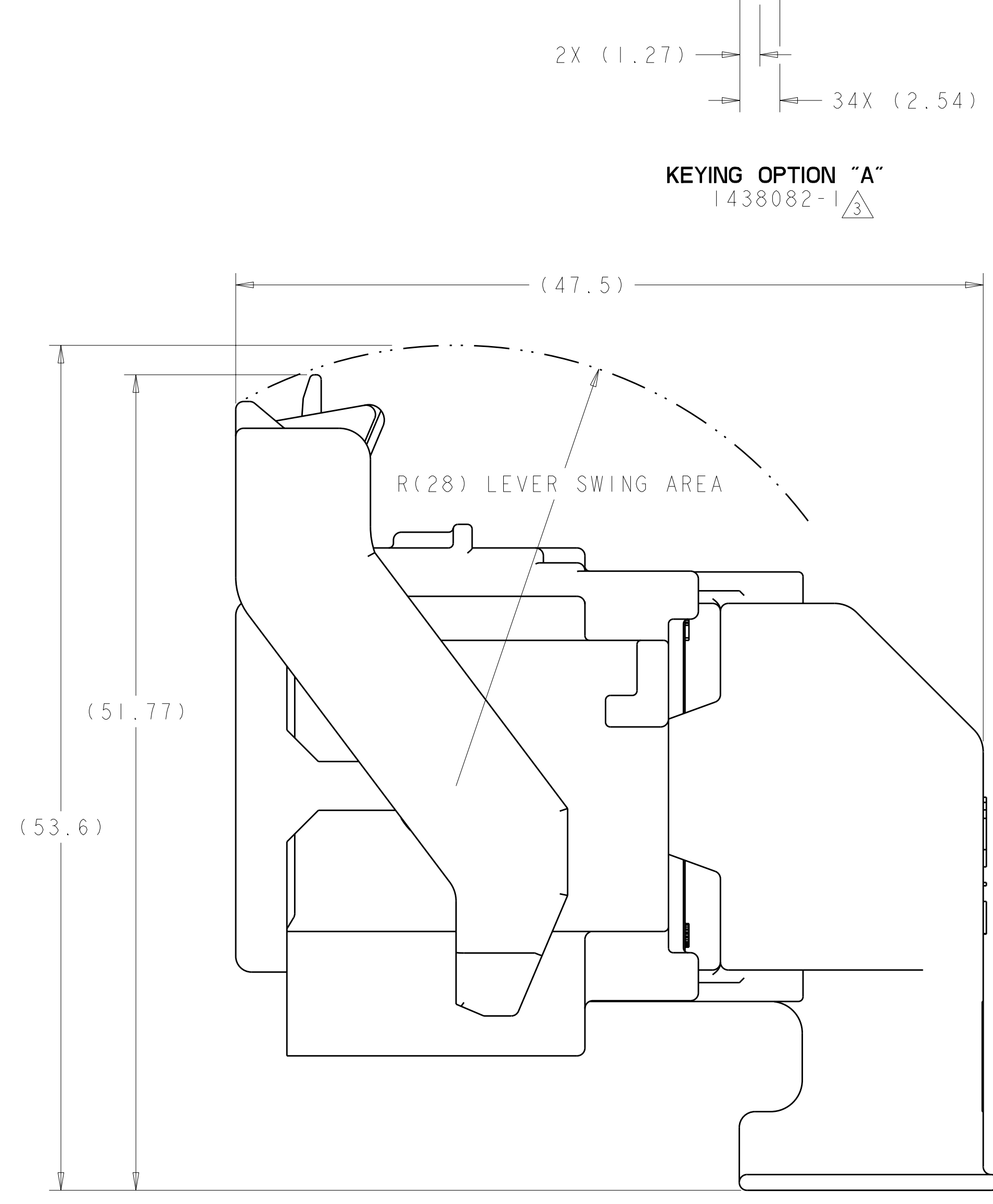
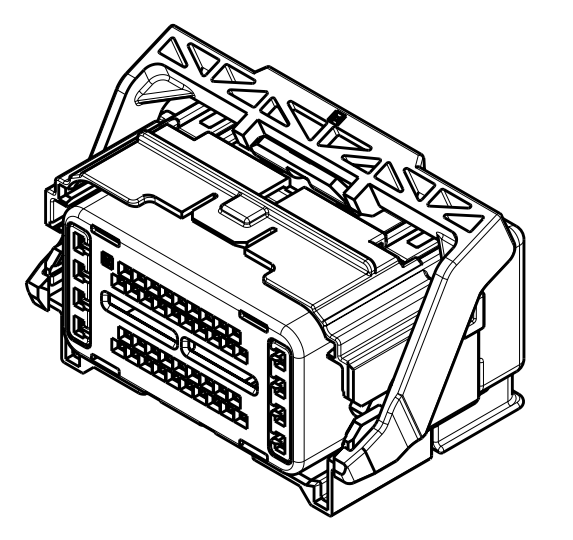
REV	DATE	DESCRIPTION	DATE	BY	APP'D
S10	23APR2009	REVISED PER ECO-09-009758		DLD	DCM
S11	29DEC2009	REVISED PER ECO-09-028550		DLD	DCM



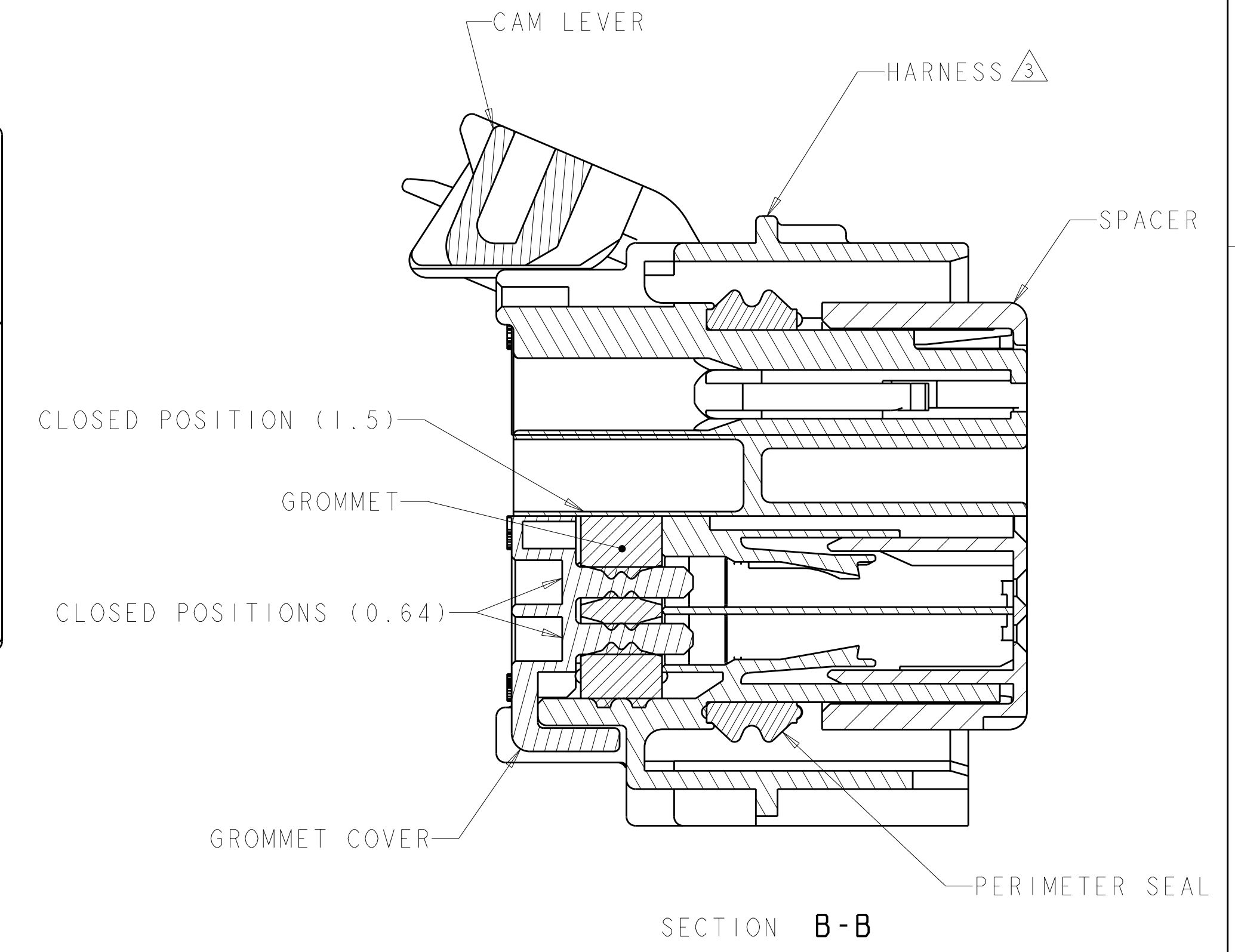
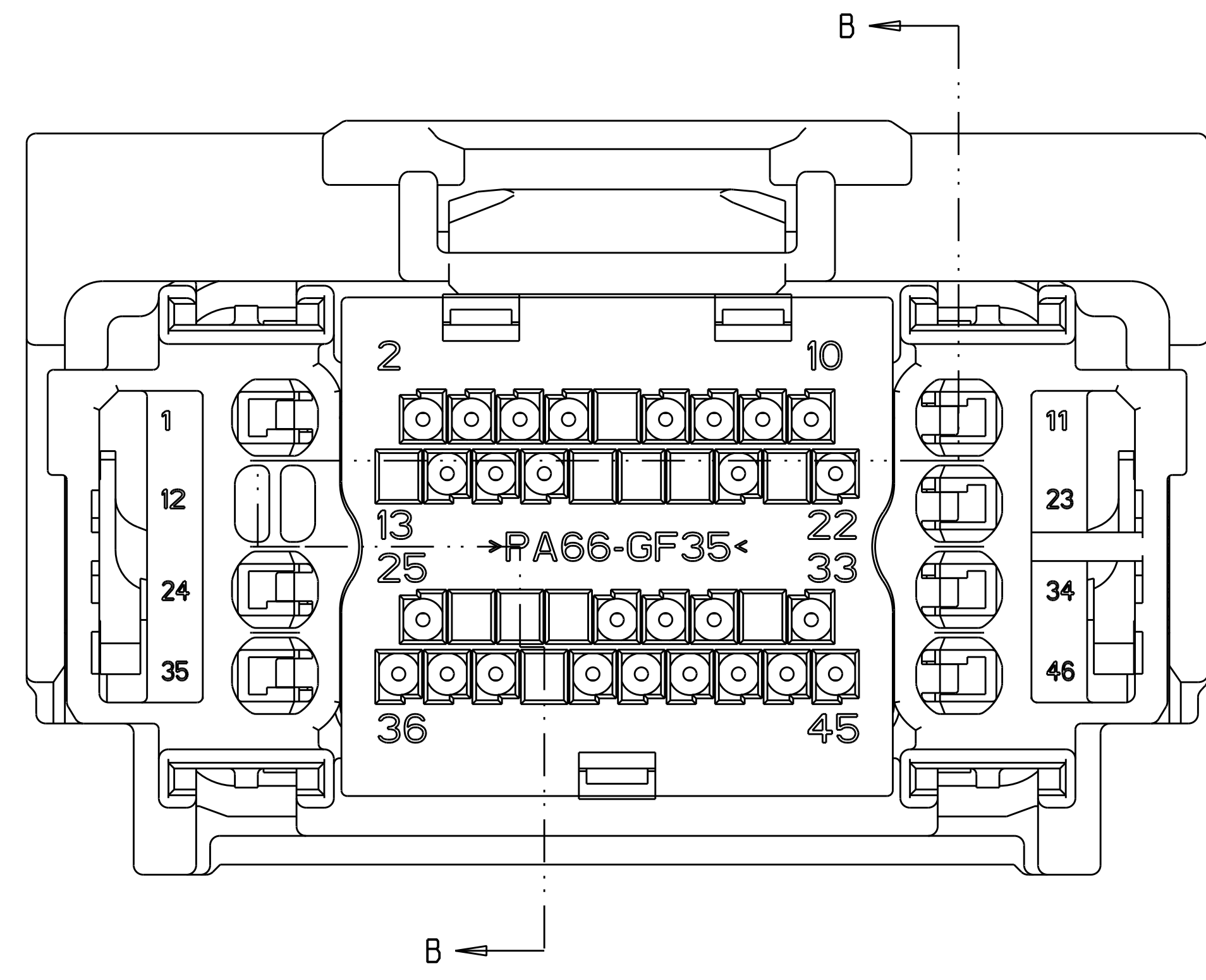
KEYING OPTION "A"
1438082-1



KEYING OPTION "B"
1438082-2



SHOWN WITH CAM LEVER AND SPACER
IN LOADED POSITION WITH
OPTIONAL WIRESHIELD



- △ MATERIAL:
 HARNESS - 35% GLASS FILLED PA66, BLACK
 ALT MAT'L: HARNESS - 30% GLASS FILLED sPS, BLACK
 SPACER - 40% GLASS FILLED PPS+PA66, RED
 ALT MAT'L: 30% GLASS FILLED sPS, RED
 ALT MAT'L: 35% GLASS FILLED PA66, RED
 COVER - 35% GLASS FILLED PA66, BLACK
 ALT MAT'L: COVER - 30% GLASS FILLED LCP, BLACK
 CAM LEVER - 35% GLASS FILLED NYLON, GRAY
 GROMMET - SILICONE, BROWN
 PERIMETER SEAL - SILICONE, GREEN

2. CAM LEVER AND SPACER ARE SHIPPED IN PRE-LATCH POSITION.
 △ SEE PINOUT CHART ON SHEETS 2, 3 AND 4 FOR CLOSED CIRCUIT CONFIGURATIONS.
 △ CAVITIES WITH A NUMERIC SYMBOL INDICATES CLOSED TERMINAL LOCATIONS.
 BLANK CAVITIES INDICATE OPEN TERMINAL HOLE LOCATIONS.

SEE PINOUT CHARTS
PART NUMBER

DIMENSIONS: mm 		TOLERANCES UNLESS OTHERWISE SPECIFIED: 9 PLC ± 1 PLC ±0.3 3 PLC ±0.10 4 PLC ± ANGLES ±°		DWN R. VESTAL 01AUG2003 CHK D. STRAUSSER 01AUG2003 APVD D. STRAUSSER 01AUG2003 PRODUCT SPEC APPLICATION SPEC WEIGHT CUSTOMER DRAWING		Tyco Electronics Harrisburg, PA 17105-3608 NAME 46 WAY PCM CONNECTOR HARNESS ASSEMBLY SIZE CAGE CODE DRAWING NO A 00779 C=1438082 RESTRICTED TO	
MATERIAL SEE TABLE		FINISH SEE TABLE		SCALE 4:1		SHEET 1 OF 5	

LOC	DIST	REVISIONS					
FX	00	P	LTH	DESCRIPTION	DATE	DWN	APVD
		-	-	SEE SHEET 1		-	-

45	43			39	37	36	35			31					24			18	17	16		14	13	12		9	7	6		2	1	9-1438082-7	2LIT-14A464-SD-051															
		42														20	18		15	14				11	10		8	7		4	3	2	1	9-1438082-6	2LIT-14A464-SD-050													
		42														20	18								11	10								1	9-1438082-5	2LIT-14A464-SD-049												
		42														20	18									11	10							2	1	9-1438082-4	2LIT-14A464-SD-048											
							35						27																								9-1438082-3	2LIT-14A464-SD-047										
45	43					36	35			32	31				24	21	19	18	17	16		14	12											1	9-1438082-1	2LIT-14A464-SD-046												
46											31																											9-1438082-0	2LIT-14A464-SD-045									
											31				24					16																		8-1438082-9	2LIT-14A464-SD-044									
																																						8-1438082-8	2LIT-14A464-SD-043									
45	44	43	42		40	38	37	36		33	31	29		24	22	20	18	17	16	15							9	8							3	8-1438082-7	2LIT-14A464-SD-042											
45	44	43	42		40	38	37	36		33	31	29		24	22	21	20	19	18	17	16	15					9	8							2	8-1438082-6	2LIT-14A464-SD-041											
46											31																	9	6							3	8-1438082-5	2LIT-14A464-SD-040										
		43	42		39	37										20	19	18								11	10	9								2	1	8-1438082-4	2LIT-14A464-SD-039									
		43									31	29								18																	8-1438082-3	2LIT-14A464-SD-038										
45	44	43	42		40	38	37	36		33	31	29		24	22	21	20	18	17	16	15						9	8							2	8-1438082-0	2LIT-14A464-SD-037											
45	43					36	35				31			24						16	14	12														2	1	7-1438082-9	2LIT-14A464-SD-036									
45	43					36	35				31			24	21	19				16	14	12															2	1	7-1438082-8	2LIT-14A464-SD-035								
		43	42		39	38	37				32									19	18	17	16															7-1438082-5	2LIT-14A464-SD-034									
45	44	43	42		40	38	37	36		33	31	29		24	22	21	20	18	17	16	15						9	8							2	7-1438082-4	2LIT-14A464-SD-033											
45	44	43	42		40	38	37	36		33	31			24	22	21	20	18	17	16	15						9	8							2	7-1438082-3	2LIT-14A464-SD-032											
				40								29																9										6-1438082-6	2LIT-14A464-SD-031									
																																						6-1438082-3	2LIT-14A464-SD-030									
																																						6-1438082-2	2LIT-14A464-SD-029									
																																						6-1438082-1	2LIT-14A464-SD-028									
												29	28	25							18	16																5-1438082-6	2LIT-14A464-SD-027									
												29	28	25								16																5-1438082-5	2LIT-14A464-SD-026									
												30	29									18	16															5-1438082-2	2LIT-14A464-SD-025									
		43	42		39	37										20	19	18	17			15	14			11	10	9	8	7						4	3	2	1	5-1438082-0	2LIT-14A464-SD-024							
		42																					15	14			11	10	9	8	7							4	3	1	4-1438082-9	2LIT-14A464-SD-023						
		43	42		39	37										20	19	18	17								11	10	9										2	1	4-1438082-8	2LIT-14A464-SD-022						
		42																									11	10	9											1	4-1438082-7	2LIT-14A464-SD-021						
		43	42		39	37																																		4-1438082-7	2LIT-14A464-SD-021							
		43	42		39	37									23	20	19	18	17								11	10	9										2	4-1438082-2	2LIT-14A464-SD-020							
45	43					36	35				31			24							18	17	16		14	12												2	1	4-1438082-0	2LIT-14A464-SD-019							
		43	42		39	37																																		3-1438082-8	2LIT-14A464-SD-018							
		42																																						3-1438082-7	2LIT-14A464-SD-017							
		43	42		39	37										23	20	19	18	17	16						11	10	9											2	3-1438082-6	2LIT-14A464-SD-016						
		42																																						3-1438082-5	2LIT-14A464-SD-015							
45	43			39	37	36	35			31				24	21	19	18	17	16			14	13	12			9	7	6									2	1	3-1438082-4	2LIT-14A464-SD-014							
45	43			39	37	36	35		33	31			25	24	21	19	18	17	16			14	13	12			9	7	6											2	1	3-1438082-3	2LIT-14A464-SD-013					
45	43					36	35				31			24	21	19	18	17	16			14	12																	2	1	3-1438082-2	2LIT-14A464-SD-012					
		42																																							3-1438082-1	2LIT-14A464-SD-011						
		43	42		39	37											20	19	18	17																					2	3-1438082-0	2LIT-14A464-SD-010					
		42																																								2-1438082-9	2LIT-14A464-SD-009					
		43	42		39	37											20	19	18	17			15	14	13			10	9	8	7										2	2-1438082-5	2LIT-14A464-SD-008					
45				39	37	36	35		33				25	24	21	19	18	17	16			14	13	12			9	7	6												2	1	2-1438082-3	2LIT-14A464-SD-007				
45				39	37	36	35							24	21	19	18	17	16			14	13	12			9	7	6													2	1	2-1438082-2	2LIT-14A464-SD-006			
45						36	35		33				25	24	21	19	18	17	16			14	12																			1	1-1438082-9	2LIT-14A464-SD-005				
45						36	35						24	21	19	18	17	16			14	12																					1	1-1438082-8	2LIT-14A464-SD-004			
45						35							24	21	19	18	17	16			14	12																					1	1-1438082-1	2LIT-14A464-SD-003			
										29	28																																5		1438082-6	2LIT-14A464-SD-002		
						35							24	21	19	18	17																											1	1438082-5	2LIT-14A464-SD-001		
																																															1438082-1	2LIT-14A464-SD-000

TERMINAL HOLE POSITION

Компания «Океан Электроники» предлагает заключение долгосрочных отношений при поставках импортных электронных компонентов на взаимовыгодных условиях!

Наши преимущества:

- Поставка оригинальных импортных электронных компонентов напрямую с производств Америки, Европы и Азии, а так же с крупнейших складов мира;
- Широкая линейка поставок активных и пассивных импортных электронных компонентов (более 30 млн. наименований);
- Поставка сложных, дефицитных, либо снятых с производства позиций;
- Оперативные сроки поставки под заказ (от 5 рабочих дней);
- Экспресс доставка в любую точку России;
- Помощь Конструкторского Отдела и консультации квалифицированных инженеров;
- Техническая поддержка проекта, помощь в подборе аналогов, поставка прототипов;
- Поставка электронных компонентов под контролем ВП;
- Система менеджмента качества сертифицирована по Международному стандарту ISO 9001;
- При необходимости вся продукция военного и аэрокосмического назначения проходит испытания и сертификацию в лаборатории (по согласованию с заказчиком);
- Поставка специализированных компонентов военного и аэрокосмического уровня качества (Xilinx, Altera, Analog Devices, Intersil, Interpoint, Microsemi, Actel, Aeroflex, Peregrine, VPT, Syfer, Eurofarad, Texas Instruments, MS Kennedy, Miteq, Cobham, E2V, MA-COM, Hittite, Mini-Circuits, General Dynamics и др.);

Компания «Океан Электроники» является официальным дистрибьютором и эксклюзивным представителем в России одного из крупнейших производителей разъемов военного и аэрокосмического назначения «JONHON», а так же официальным дистрибьютором и эксклюзивным представителем в России производителя высокотехнологичных и надежных решений для передачи СВЧ сигналов «FORSTAR».



JONHON

«JONHON» (основан в 1970 г.)

Разъемы специального, военного и аэрокосмического назначения:

(Применяются в военной, авиационной, аэрокосмической, морской, железнодорожной, горно- и нефтедобывающей отраслях промышленности)

«FORSTAR» (основан в 1998 г.)

ВЧ соединители, коаксиальные кабели,
кабельные сборки и микроволновые компоненты:

(Применяются в телекоммуникациях гражданского и специального назначения, в средствах связи, РЛС, а так же военной, авиационной и аэрокосмической отраслях промышленности).



Телефон: 8 (812) 309-75-97 (многоканальный)

Факс: 8 (812) 320-03-32

Электронная почта: ocean@oceanchips.ru

Web: <http://oceanchips.ru/>

Адрес: 198099, г. Санкт-Петербург, ул. Калинина, д. 2, корп. 4, лит. А