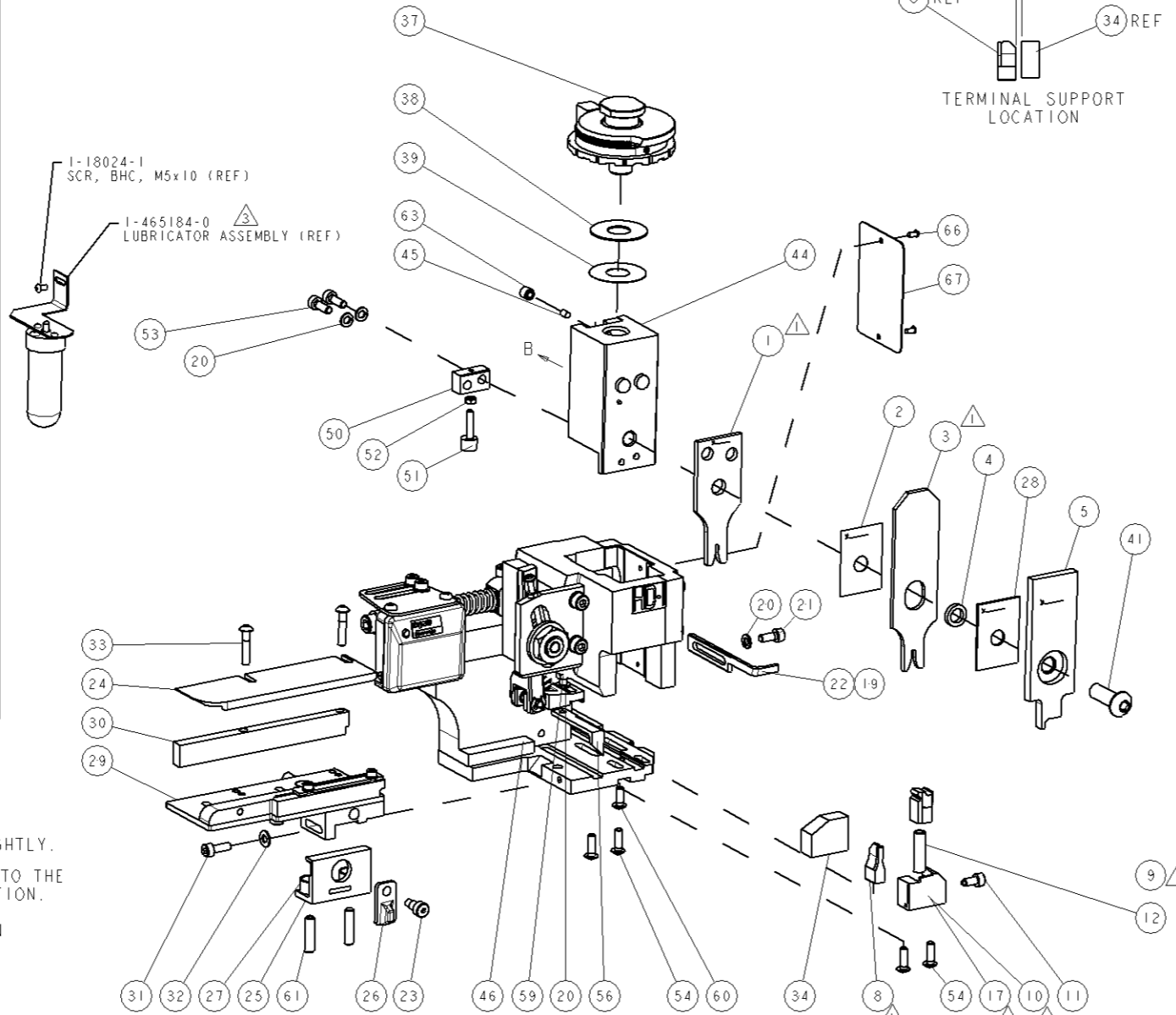
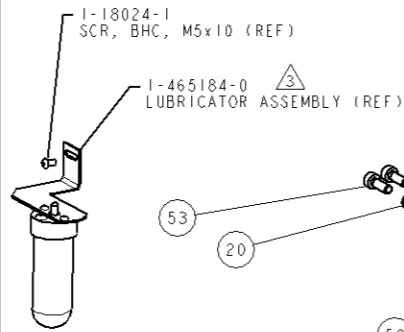


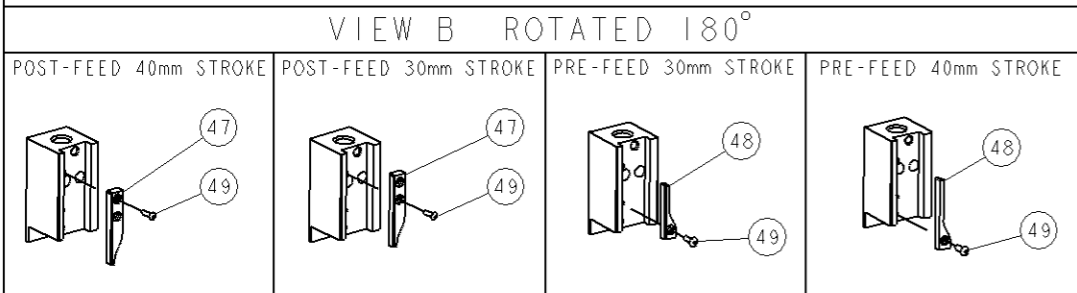
PART NUMBER	REV	TERMINATOR	FEED TYPE	DESCRIPTION
1530019-1	A	LEADMAKER	MECH POST FEED	CUTS CARRIER
1530019-2	A	BENCH	MECH PRE FEED	CUTS CARRIER
1530019-6	A	LEADMAKER	MECH POST FEED	CONTINUOUS CARRIER
7-1530019-1	A	LEADMAKER	MECH POST FEED	-1 AND SPARE PARTS
7-1530019-2	A	BENCH	MECH PRE FEED	-2 AND SPARE PARTS
7-1530019-6	A	LEADMAKER	MECH POST FEED	-6 AND SPARE PARTS
7-1530019-7	A	-	-	SPARE PARTS KIT

CRIMP DATA		TE TERMINAL	TE CRIMP SPECS
TERMINAL NAME: PIN, .060 DIA, AUTOMOTIVE			
CRIMP	SIZE	TYPE	RANGE
WIRE	1.57 [.062 IN]	F	18 - 22 AWG
INSUL	2.79 [.110 IN]	F	2.794 [.110 IN] MAX
WIRE STRIP LENGTH 3.9-4.7 [.154-.185 IN]		APPL INSTRUCTIONS 408-8322 & 408-8490	
TERMINAL APPL SPEC		114-3118	FEED 9.14 [.360 IN]
TERMINALS APPLIED			
PIN	SOCKET		
61062	61064	-	-
61366	170087	-	-
770381	-	-	-
WIRE SIZE	CRIMP HEIGHT	REF SETTING	
18 AWG	1.07 ± 0.05 [.042 ± .002 IN]	B2	
20 AWG	.91 ± 0.05 [.036 ± .002 IN]	C3	
22 AWG	.84 ± 0.05 [.033 ± .002 IN]	C8	



- △ RECOMMENDED SPARE PARTS.
- GREASE RAM, CAM, CAM FOLLOWER AND FEED ROD LIGHTLY.
 - CERTAIN TERMINALS REQUIRE LUBRICATION. REFER TO THE APPLICATOR INSTRUCTION SHEET FOR MORE INFORMATION.
 - LUBRICATE DAILY PER THE APPLICATOR INSTRUCTION SHEET SUPPLIED WITH THE APPLICATOR.

* WARNING
ON INSTALLATION, SET WIRE DISC TO LARGEST WIRE SIZE SETTING. USE OF SETTINGS BELOW MIN. REQUIRED CRIMP HEIGHT SETTING WILL CAUSE DAMAGE TO CRIMP TOOLING.



ITEM NO	DESCRIPTION	ITEM NO
84		
83		
82		
81		
80		
79		
78		
77		
76		
75		
74		
73		
72		
71		
70		
69		
68		
67		
66		
65		
64		
63		
62		
61		
60		
59		
58		
57		
56		
55		
54		
53		
52		
51		
50		
49		
48		
47		
46		
45		
44		
43		
42		
41		
40		
39		
38		
37		
36		
35		
34		
33		
32		
31		
30		
29		
28		
27		
26		
25		
24		
23		
22		
21		
20		
19		
18		
17		
16		
15		
14		
13		
12		
11		
10		
9		
8		
7		
6		
5		
4		
3		
2		
1		

SET UP GAGE
458637-3

REVISIONS				
REV	DATE	BY	CHKD	APPD
A	070C12008	DM	DM	
A2	24FEB2009	SZ	SX	

REV	DATE	BY	CHKD	APPD	DESCRIPTION	ITEM NO	
-	-	-	-	-	-	73	
-	-	-	-	-	-	72	
-	1	1	1	1	1338705-3	DOCUMENTATION PACKAGE	71
-	-	-	-	-	-	70	
-	-	-	-	-	-	69	
-	-	-	-	-	-	68	
-	1	1	1	1	461264-5	PLATE, IDENTIFICATION	67
-	2	2	2	2	21017-2	SCREW, DRIVE	66
-	-	-	-	-	-	65	
-	1	1	1	1	3-18031-0	SCR. SET, CUP POINT M6 X 6.0	64
-	-	-	-	-	-	63	
-	2	2	2	2	2-18032-5	SCR. SET, FLT POINT M5 X 20.0	62
-	1	1	1	1	18024-7	SCR. BTN SKT HD CAP (M4 X 10.0)	61
-	1	1	1	1	5-18022-2	SCR. HEX HD CAP M4 X 8.0	60
-	-	-	-	-	-	59	
-	-	-	-	-	-	58	
-	-	-	-	-	-	57	
-	1	1	1	1	1338685-1	PAWL, FEED	56
-	-	-	-	-	-	55	
-	4	4	4	4	18024-8	SCR. BTN SKT HD CAP (M4 X 12.0)	54
-	2	2	2	2	1-18023-2	SCR. SKT HD CAP M4 X 12.0	53
-	1	1	1	1	18030-1	NUT, HEX, REG M3	52
-	1	1	1	1	811242-5	BUMPER, HOLD DOWN	51
-	1	1	1	1	690753-2	SPACER, TONKER	50
-	1	1	1	1	18024-3	SCR. BTN SKT HD CAP (M3 X 10.0)	49
-	-	-	-	-	1338675-1	CAM, UNIVERSAL PRE FEED	48
-	-	-	-	-	1338676-1	CAM, UNIVERSAL POST-FEED	47
-	1	1	1	1	1320999-3	APPLICATOR SUBASSEMBLY, HDI	46
-	1	1	1	1	690191-1	PLUG, NYLON	45
-	1	1	1	1	1338660-1	RAM	44
-	-	-	-	-	-	43	
-	-	-	-	-	-	42	
-	1	1	1	1	2-18024-6	SCR. BTN SKT HD CAP (M8 X 25.0)	41
-	-	-	-	-	-	40	
-	1	1	1	1	690125-1	SHIM SUB-ASSY	39
-	1	1	1	1	469367-8	SHIM	38
-	1	1	1	1	879103-3	FINE ADJUST HEAD ASSEMBLY	37
-	-	-	-	-	-	36	
-	-	-	-	-	-	35	
-	1	1	1	1	1320934-1	SUPPORT, TERMINAL	34
-	2	2	2	2	1-18024-0	SCR. BTN SKT HD CAP (M4 X 20.0)	33
-	1	1	1	1	18027-2	WASHER, FLAT, REG M4	32
-	1	1	1	1	1-18023-2	SCR. SKT HD CAP M4 X 12.0	31
-	1	1	1	1	1320908-1	SPACER, STRIP GUIDE	30
-	1	1	1	1	1633073-1	STRIP GUIDE ASSEMBLY	29
-	1	1	1	1	1-455888-0	SPACER, CRIMPER	28
-	2	2	2	2	1-22284-0	SPRING, COMPRESSION	27
-	1	1	1	1	356835-1	LEVER, DRAG RELEASE	26
-	1	1	1	1	240792-1	DRAG, TERMINAL	25
-	1	1	1	1	1320928-1	PLATE, STRIP GUIDE	24
-	1	1	1	1	980371-4	SCR. SKT HD SHLDR 5.0 DIA X 6.0	23
-	1	1	1	1	690472-2	STRIPPER	22
-	1	1	1	1	1-18023-1	SCR. SKT HD CAP M4 X 10.0	21
-	4	4	4	4	18025-2	WASHER, SPRG LOCK, REG M4	20
-	1	1	1	1	690472-1	STRIPPER	19
-	-	-	-	-	-	18	
-	1	1	1	1	1338684-1	SHEAR HOLDER, FRONT	17
-	-	-	-	-	-	16	
-	-	-	-	-	-	15	
-	-	-	-	-	-	14	
-	-	-	-	-	-	13	
-	1	1	1	1	3-22280-3	SPRING, COMPRESSION	12
-	1	1	1	1	356885-4	STOP, SHEAR	11
-	1	1	1	1	1320921-1	SHEAR HOLDER, FRONT, CUT	10
-	1	1	1	1	462006-1	FLOATING SHEAR, FRONT	9
1	2	2	2	1	1633129-1	ANVIL, COMBINATION .062	8
-	-	-	-	-	-	7	
-	-	-	-	-	-	6	
-	1	1	1	1	2-455889-0	DEPRESSOR, SHEAR	5
-	1	1	1	1	238011-4	BLOCK, CRIMPER SPACER	4
1	2	2	2	1	6-456134-5	CRIMPER, INSULATION F PREMIUM	3
-	1	1	1	1	455888-1	SPACER, CRIMPER	2
1	2	2	2	1	1-456403-5	CRIMPER, WIRE PREMIUM	1

DIMENSIONS: mm (IN)		TOLERANCES UNLESS OTHERWISE SPECIFIED: FRACTIONAL DECIMAL ANGLES	
0	PLC	±	
1	PLC	±	
2	PLC	±	
3	PLC	±	
4	PLC	±	
5	PLC	±	
6	PLC	±	
7	PLC	±	
8	PLC	±	
9	PLC	±	
10	PLC	±	
11	PLC	±	
12	PLC	±	
13	PLC	±	
14	PLC	±	
15	PLC	±	
16	PLC	±	
17	PLC	±	
18	PLC	±	
19	PLC	±	
20	PLC	±	
21	PLC	±	
22	PLC	±	
23	PLC	±	
24	PLC	±	
25	PLC	±	
26	PLC	±	
27	PLC	±	
28	PLC	±	
29	PLC	±	
30	PLC	±	
31	PLC	±	
32	PLC	±	
33	PLC	±	
34	PLC	±	
35	PLC	±	
36	PLC	±	
37	PLC	±	
38	PLC	±	
39	PLC	±	
40	PLC	±	
41	PLC	±	
42	PLC	±	
43	PLC	±	
44	PLC	±	
45	PLC	±	
46	PLC	±	
47	PLC	±	
48	PLC	±	
49	PLC	±	
50	PLC	±	
51	PLC	±	
52	PLC	±	
53	PLC	±	
54	PLC	±	
55	PLC	±	
56	PLC	±	
57	PLC	±	
58	PLC	±	
59	PLC	±	
60	PLC	±	
61	PLC	±	
62	PLC	±	
63	PLC	±	
64	PLC	±	
65	PLC	±	
66	PLC	±	
67	PLC	±	
68	PLC	±	
69	PLC	±	
70	PLC	±	
71	PLC	±	
72	PLC	±	
73	PLC	±	

Компания «Океан Электроники» предлагает заключение долгосрочных отношений при поставках импортных электронных компонентов на взаимовыгодных условиях!

Наши преимущества:

- Поставка оригинальных импортных электронных компонентов напрямую с производств Америки, Европы и Азии, а так же с крупнейших складов мира;
- Широкая линейка поставок активных и пассивных импортных электронных компонентов (более 30 млн. наименований);
- Поставка сложных, дефицитных, либо снятых с производства позиций;
- Оперативные сроки поставки под заказ (от 5 рабочих дней);
- Экспресс доставка в любую точку России;
- Помощь Конструкторского Отдела и консультации квалифицированных инженеров;
- Техническая поддержка проекта, помощь в подборе аналогов, поставка прототипов;
- Поставка электронных компонентов под контролем ВП;
- Система менеджмента качества сертифицирована по Международному стандарту ISO 9001;
- При необходимости вся продукция военного и аэрокосмического назначения проходит испытания и сертификацию в лаборатории (по согласованию с заказчиком);
- Поставка специализированных компонентов военного и аэрокосмического уровня качества (Xilinx, Altera, Analog Devices, Intersil, Interpoint, Microsemi, Actel, Aeroflex, Peregrine, VPT, Syfer, Eurofarad, Texas Instruments, MS Kennedy, Miteq, Cobham, E2V, MA-COM, Hittite, Mini-Circuits, General Dynamics и др.);

Компания «Океан Электроники» является официальным дистрибьютором и эксклюзивным представителем в России одного из крупнейших производителей разъемов военного и аэрокосмического назначения «JONHON», а так же официальным дистрибьютором и эксклюзивным представителем в России производителя высокотехнологичных и надежных решений для передачи СВЧ сигналов «FORSTAR».



JONHON

«JONHON» (основан в 1970 г.)

Разъемы специального, военного и аэрокосмического назначения:

(Применяются в военной, авиационной, аэрокосмической, морской, железнодорожной, горно- и нефтедобывающей отраслях промышленности)

«FORSTAR» (основан в 1998 г.)

ВЧ соединители, коаксиальные кабели,
кабельные сборки и микроволновые компоненты:

(Применяются в телекоммуникациях гражданского и специального назначения, в средствах связи, РЛС, а так же военной, авиационной и аэрокосмической отраслях промышленности).



Телефон: 8 (812) 309-75-97 (многоканальный)

Факс: 8 (812) 320-03-32

Электронная почта: ocean@oceanchips.ru

Web: <http://oceanchips.ru/>

Адрес: 198099, г. Санкт-Петербург, ул. Калинина, д. 2, корп. 4, лит. А