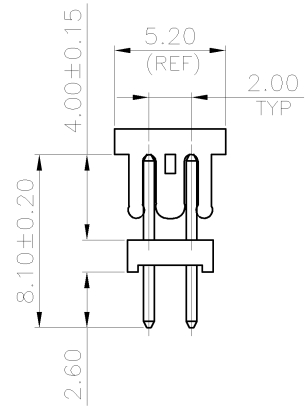
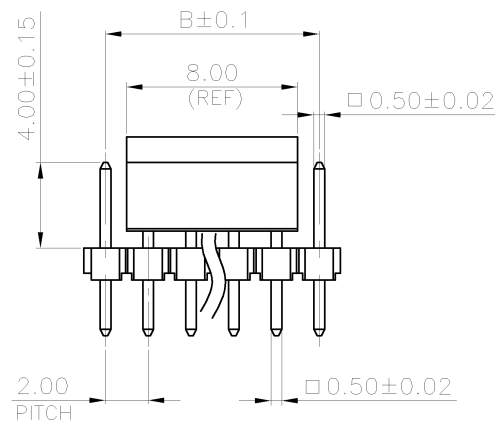
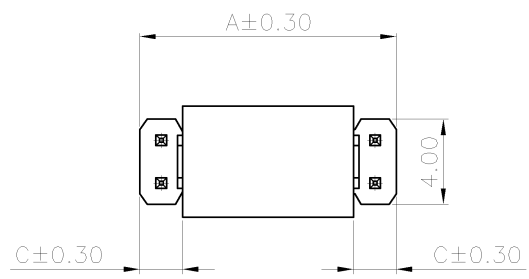


THIS DRAWING IS UNPUBLISHED. RELEASED FOR PUBLICATION
 © COPYRIGHT 2011 BY TYCO ELECTRONICS CORPORATION. ALL RIGHTS RESERVED.

LOC DW	DIST	REVISIONS			
P	LTR	DESCRIPTION	DATE	DWN	APVD
		SEE SHEET 1.			



RECOMMENDED PCB LAYOUT
 TOLERANCE: ± 0.05 ; THICKNESS: 1.0~1.6MM

- NOTE:
- MATERIAL:
 HOUSING: PA6T WITH 30% GF, UL 94V-0, BLACK COLOR.
 CAP: LCP WITH 30% GF, UL 94V-0. BLACK COLOR.
 CONTACT: BRASS.
 - FINISH :
 CONTACT:
 0.0254um [10u"] MIN. GOLD PLATED ON CONTACT AREA
 2.54um [100u"] MIN. MATTE-TIN PLATED ON SOLDER TAIL,
 1.27um [50u"] MIN. NICKEL UNDERPLATED OVER ALL
 - WAVE SOLDER CAPABLE TO 265°C PER TEST SPEC 109-202, CONDITION B.

3.00	14.00	12.00	14	9-1734508-4
2.00	12.00	10.00	12	9-1734508-2
C	A	B	POSITION NUMBER	PART NUMBER
DIMENSIONS				

THIS DRAWING IS A CONTROLLED DOCUMENT.		DWN	-		
DIMENSIONS: mm		CHK	-		
TOLERANCES UNLESS OTHERWISE SPECIFIED:		APVD	-		
0 PLC $\pm -$		PRODUCT SPEC	-		
1 PLC ± 0.3		APPLICATION SPEC	-		
2 PLC ± 0.2		WEIGHT	-		
3 PLC ± 0.15		SCALE	-		
4 PLC $\pm -$		SHEET	2 of 4		
ANGLES $\pm -$		REV	C2		
MATERIAL SEE NOTE		FINISH SEE NOTE	-		
-		RESTRICTED TO	-		
-		SIZE	A3		
-		CAGE CODE	00779		
-		DRAWING NO	C=1734508		
CUSTOMER DRAWING		-			



AMPMODU, 2.0mm PITCH, POST HDR, VERTICAL, MOUNT TYPE

THIS DRAWING IS UNPUBLISHED. RELEASED FOR PUBLICATION AUG .2006.
 © COPYRIGHT - BY TYCO ELECTRONICS CORPORATION. ALL RIGHTS RESERVED.

LOC	DIST	REVISIONS					
DW		P	LTR	DESCRIPTION	DATE	DWN	APVD
				SEE SHEET 1.			



NOTE:
 1. DIMENSIONS:
 BOX: 392*245*260MM
 INNER BOX: 218*185*80MM
 PE BAG: 150*120*0.08MM

	6.90 KG	5.52 KG	500	8	6	24000 PCS	10
	5.786 KG	4.406 KG	50	8	6	2400 PCS	80
OBSOLETE	5.676 KG	4.296 KG	50	8	6	2400 PCS	78
	5.565 KG	4.185 KG	50	8	6	2400 PCS	76
	5.433 KG	4.053 KG	50	8	6	2400 PCS	74
	5.344 KG	3.964 KG	50	8	6	2400 PCS	72
	5.236 KG	3.856 KG	50	8	6	2400 PCS	70
	5.126 KG	3.746 KG	50	8	6	2400 PCS	68
	5.74 KG	4.36 KG	60	8	6	2880 PCS	66
	5.61 KG	4.23 KG	60	8	6	2880 PCS	64
	5.478 KG	4.098 KG	60	8	6	2880 PCS	62
	6.006 KG	4.626 KG	70	8	6	3360 PCS	60
	5.852 KG	4.472 KG	70	8	6	3360 PCS	58
	7.548 KG	6.168 KG	100	8	6	4800 PCS	56
	7.33 KG	5.947 KG	100	8	6	4800 PCS	54
	7.106 KG	5.726 KG	100	8	6	4800 PCS	52
	6.89 KG	5.51 KG	100	8	6	4800 PCS	50
	6.669 KG	5.289 KG	100	8	6	4800 PCS	48
	6.448 KG	5.068 KG	100	8	6	4800 PCS	46
OBSOLETE	6.228 KG	4.848 KG	100	8	6	4800 PCS	44
	6.007 KG	4.627 KG	100	8	6	4800 PCS	42
	5.786 KG	4.406 KG	100	8	6	4800 PCS	40
	5.565 KG	4.185 KG	100	8	6	4800 PCS	38
	5.344 KG	3.964 KG	100	8	6	4800 PCS	36
OBSOLETE	5.124 KG	3.744 KG	100	8	6	4800 PCS	34
	4.903 KG	3.523 KG	100	8	6	4800 PCS	32
	4.687 KG	3.307 KG	100	8	6	4800 PCS	30
	4.466 KG	3.086 KG	100	8	6	4800 PCS	28
OBSOLETE	5.678 KG	4.298 KG	150	8	6	7200 PCS	26
	5.35 KG	3.97 KG	150	8	6	7200 PCS	24
	6.23 KG	4.85 KG	200	8	6	9600 PCS	22
	5.79 KG	4.41 KG	200	8	6	9600 PCS	20
	6.35 KG	4.97 KG	250	8	6	12000 PCS	18
OBSOLETE	5.78 KG	4.40 KG	250	8	6	12000 PCS	16
	6.00 KG	4.62 KG	300	8	6	14400 PCS	14
OBSOLETE	5.34 KG	3.96 KG	300	8	6	14400 PCS	12
	6.90 KG	5.52 KG	500	8	6	24000 PCS	10
	5.80 KG	4.42 KG	500	8	6	24000 PCS	8
	6.68 KG	5.30 KG	800	8	6	38400 PCS	6
	5.79 KG	4.41 KG	1000	8	6	48000 PCS	4
	GROSS WEIGHT	NET WEIGHT	PCS/BAG	BAGS /INNER CARTON	INNER CARTON /CARTON	QUANTITY	NO. OF POSTS

THIS DRAWING IS A CONTROLLED DOCUMENT.		DWN	STE TE Connectivity	
DIMENSIONS: MM		CHK		
TOLERANCES UNLESS OTHERWISE SPECIFIED:		APVD	NAME	
0 PLC ± -		PRODUCT SPEC	AMPMODU 2.0mm PITCH, POST HDR, VERTICAL, MOUNT TYPE	
1 PLC ± -		APPLICATION SPEC		
2 PLC ± -		WEIGHT	SIZE	CAGE CODE
3 PLC ± -			A3	00779
4 PLC ± -			DRAWING NO	
ANGLES ± -			C=1734508	
MATERIAL	FINISH	CUSTOMER DRAWING		RESTRICTED TO
		SCALE	SHEET	REV
			3 of 4	C2

THIS DRAWING IS UNPUBLISHED. RELEASED FOR PUBLICATION
 © COPYRIGHT 2011 BY TYCO ELECTRONICS CORPORATION. ALL RIGHTS RESERVED.

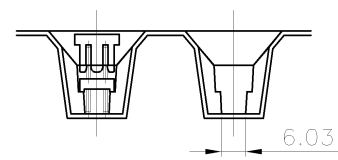
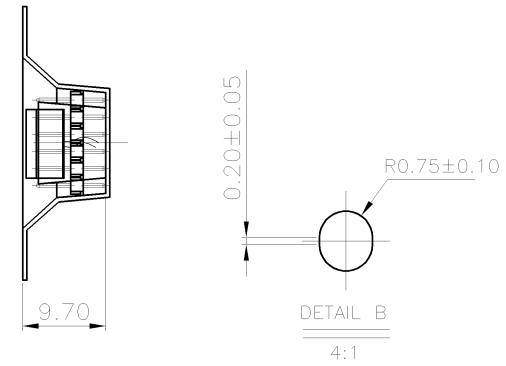
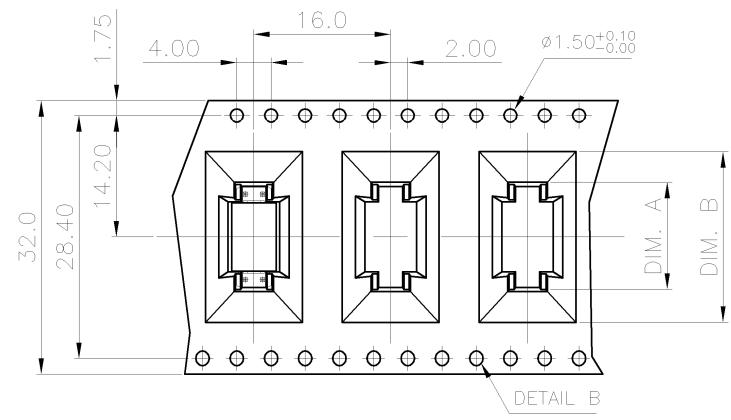
LOC DW	DIST	REVISIONS			
P	LTR	DESCRIPTION	DATE	DWN	APVD
		SEE SHEET 1.			



- NOTES :
- MATERIAL :
 COVER TAPE : PT+ABS, COLOR: TRANSPARENT
 CARRIER TAPE : PS
 REEL : PS
 SHIPPING BOX: CORRUGATED FIBER
 - PEELING RESISTANCE : 10gf~130gf (for 12mm~56mm)
 - PEELING SPEED : 300mm/MINUTES



22.00	14.80	3.70KG	1.03KG	2000	400	14	9-1734508-4
20.00	12.80	3.51KG	0.94KG	2000	400	12	9-1734508-2
DIM. B	DIM. A	GROSS WEIGHT	NET WEIGHT	PCS/ BOX	PCS/ REEL	POS	PART NO.



THIS DRAWING IS A CONTROLLED DOCUMENT.

DIMENSIONS: mm	TOLERANCES UNLESS OTHERWISE SPECIFIED: 0 PLC ± - 1 PLC ± 0.3 2 PLC ± 0.2 3 PLC ± 0.15 4 PLC ± - ANGLES ± 3'	DWN CHK APVD PRODUCT SPEC APPLICATION SPEC WEIGHT	NAME STE TE Connectivity AMPMODU, 2.0mm PITCH, POST HDR, VERTICAL, MOUNT TYPE
MATERIAL	FINISH	SIZE A3	CAGE CODE 00779
		DRAWING NO C-1734508	RESTRICTED TO -
		CUSTOMER DRAWING	SCALE -
		SHEET 4 of 4	REV C2

Компания «Океан Электроники» предлагает заключение долгосрочных отношений при поставках импортных электронных компонентов на взаимовыгодных условиях!

Наши преимущества:

- Поставка оригинальных импортных электронных компонентов напрямую с производств Америки, Европы и Азии, а так же с крупнейших складов мира;
- Широкая линейка поставок активных и пассивных импортных электронных компонентов (более 30 млн. наименований);
- Поставка сложных, дефицитных, либо снятых с производства позиций;
- Оперативные сроки поставки под заказ (от 5 рабочих дней);
- Экспресс доставка в любую точку России;
- Помощь Конструкторского Отдела и консультации квалифицированных инженеров;
- Техническая поддержка проекта, помощь в подборе аналогов, поставка прототипов;
- Поставка электронных компонентов под контролем ВП;
- Система менеджмента качества сертифицирована по Международному стандарту ISO 9001;
- При необходимости вся продукция военного и аэрокосмического назначения проходит испытания и сертификацию в лаборатории (по согласованию с заказчиком);
- Поставка специализированных компонентов военного и аэрокосмического уровня качества (Xilinx, Altera, Analog Devices, Intersil, Interpoint, Microsemi, Actel, Aeroflex, Peregrine, VPT, Syfer, Eurofarad, Texas Instruments, MS Kennedy, Miteq, Cobham, E2V, MA-COM, Hittite, Mini-Circuits, General Dynamics и др.);

Компания «Океан Электроники» является официальным дистрибьютором и эксклюзивным представителем в России одного из крупнейших производителей разъемов военного и аэрокосмического назначения «JONHON», а так же официальным дистрибьютором и эксклюзивным представителем в России производителя высокотехнологичных и надежных решений для передачи СВЧ сигналов «FORSTAR».



JONHON

«JONHON» (основан в 1970 г.)

Разъемы специального, военного и аэрокосмического назначения:

(Применяются в военной, авиационной, аэрокосмической, морской, железнодорожной, горно- и нефтедобывающей отраслях промышленности)

«FORSTAR» (основан в 1998 г.)

ВЧ соединители, коаксиальные кабели, кабельные сборки и микроволновые компоненты:

(Применяются в телекоммуникациях гражданского и специального назначения, в средствах связи, РЛС, а так же военной, авиационной и аэрокосмической отраслях промышленности).



Телефон: 8 (812) 309-75-97 (многоканальный)

Факс: 8 (812) 320-03-32

Электронная почта: ocean@oceanchips.ru

Web: <http://oceanchips.ru/>

Адрес: 198099, г. Санкт-Петербург, ул. Калинина, д. 2, корп. 4, лит. А