

Specification for release

Customer : _____
 Ordercode: **8240136**
 Description: **TVS Diode Array WE-TVS**
 Package: **SOT143-4L**



DATUM / DATE : 2010-01-27

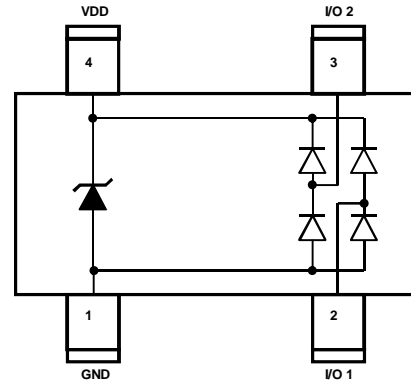
A Features:

- ESD Protection for 2 high-speed I/O channels and VDD
- Provide ESD protection for each channel to
 IEC 61000-4-2 (ESD) $\pm 15\text{kV}$ (air), $\pm 8\text{kV}$ (contact)
 IEC 61000-4-4 (EFT) 80A (5/50ns)
 IEC 61000-4-5 (Lightning) 12A (8/20 μs)
- Below 3.3V operating voltage: 2.5 - 3.3V
- Low capacitance: 3pF typical

Mechanical Characteristics:

- JEDEC SOT143-4L Package
- Molding compound flamability rating: UL94V-0
- Packaging: Tape & Reel

B Schematic and Pin Configuration:



C Absolute Maximum Ratings:

| | Symbol | Rating | Unit |
|---|---------------|--------------------------|--------------------|
| Peak Pulse Current (tp = 8/20 μs) | I_{PP} | 12 | A |
| Operating Supply Voltage, VDD to GND | V_{DC} | 3.8 | V |
| ESD per IEC 61000-4-2 (Air / Contact), I/O to GND | $V_{ESD,I/O}$ | 30 / 24 | kV |
| ESD per IEC 61000-4-2 (Air / Contact), VDD to GND | $V_{ESD,VDD}$ | 30 / 24 | kV |
| DC Voltage at any I/O Pin | V_{IO} | (GND -0,5) to (VDD +0,5) | V |
| Operating Temperature | T_{Op} | -55 to +125 | $^{\circ}\text{C}$ |
| Storage Temperature | T_{Sto} | -20 to +60 | $^{\circ}\text{C}$ |

D Electrical Characteristics:

| Properties | Test Conditions | Value min | Value typ | Value max | Unit |
|--------------|--|-----------|-----------|-----------|---------------|
| V_{RWM} | Pin 4 to Pin 1 | | | 3.3 | V |
| V_{BV} | $I_{BV}=1\text{mA}$, Pin 4 to Pin 1 | 4.5 | | | V |
| I_R | $V_{Pin5}=5\text{V}$, Pin 4 to Pin 1 | | | 5 | μA |
| V_F | $I_F = 15\text{mA}$, Pin 1 to Pin 4 | 0.6 | | 1 | V |
| V_C | $I_{PP}=5\text{A}$, tp=8/20 μs , I/O to GND | | 6.0 | | V |
| $V_{Cl,I/O}$ | $I_{TLP} = 17\text{A}$, I/O to GND | | 9.0 | | V |
| C_{IO} | $V_{Pin4}=4\text{V}$, $V_{Pin1}=0\text{V}$, $V_{IO}=2.5\text{V}$, $f=1\text{MHz}$, I/O to GND | | 3.0 | 3.5 | pF |
| C_X | $V_{Pin4}=5\text{V}$, $V_{Pin1}=0\text{V}$, $V_{IO}=2.5\text{V}$ $f=1\text{MHz}$, between I/O pins | | 0.4 | 0.6 | pF |
| | | | | | |
| | | | | | |

Würth Elektronik eiSos GmbH & Co. KG

D-74638 Waldenburg · Max-Eyth-Strasse 1 · Germany · Phone (+49) (0) 7942 - 945 - 0 · Fax (+49) (0) 7942 - 945 - 400

<http://www.we-online.com>

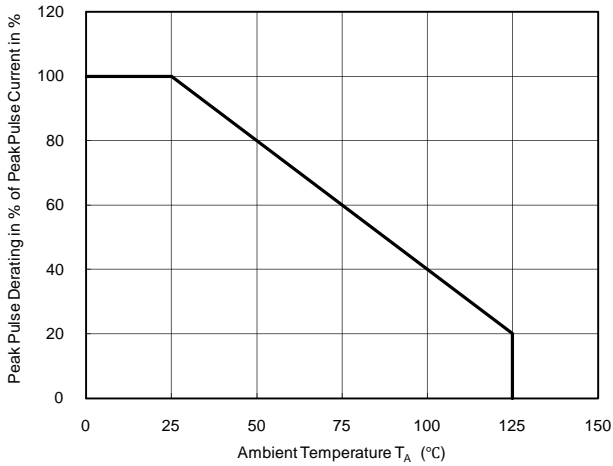
Specification for release

Customer : _____
 Ordercode: **8240136**
 Description : **TVS Diode Array WE-TVS**
 Package: **SOT143-4L**

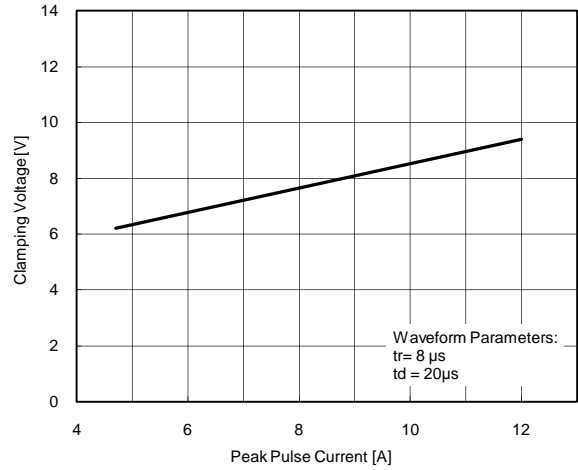


DATUM / DATE : 2010-01-27

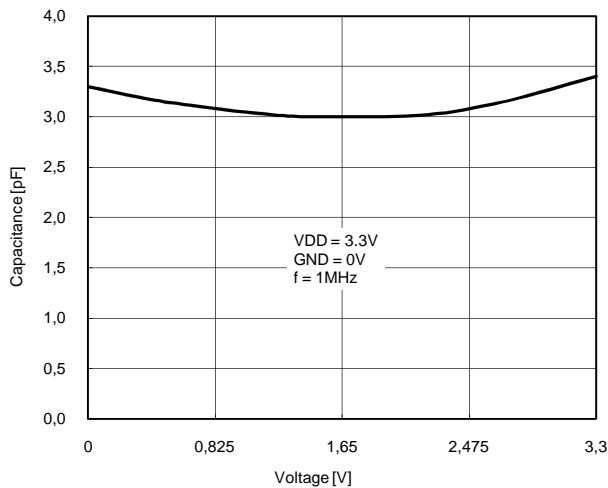
E Typical Characteristics:



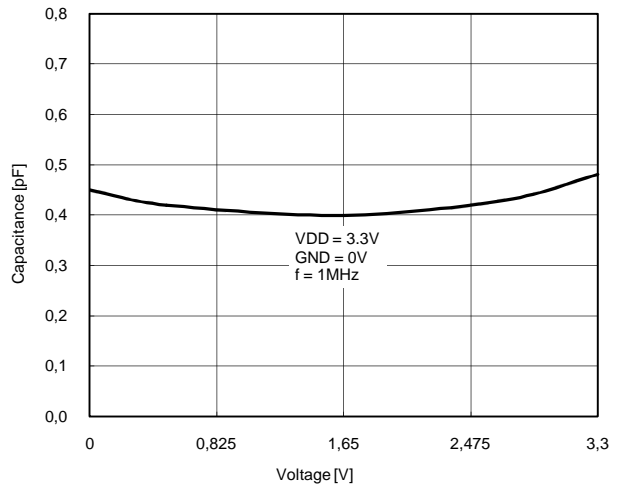
Power Derating Curve



Clamping Voltage vs. Peak Pulse Current



Variation of C_{IO} vs. V_{IO}



Variation of C_X vs. V_{IO}

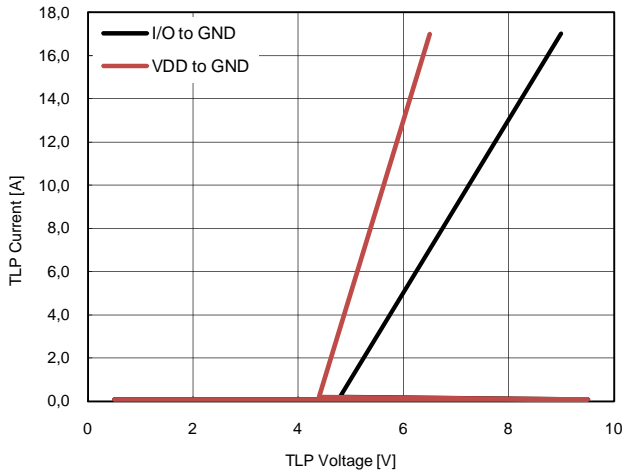
Specification for release

Customer : _____
 Ordercode: **8240136**
 Description : **TVS Diode Array WE-TVS**
 Package: **SOT143-4L**

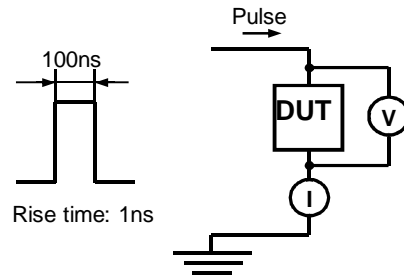


DATUM / DATE : 2010-01-27

E Typical Characteristic:

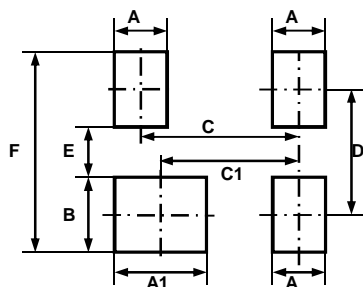


Transmission Line Pulsing (TLP) Measurement



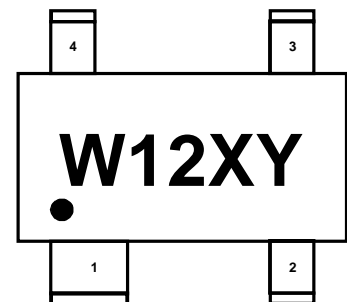
Transmission Line Pulsing System

F Recommended Land Layout:



| | | |
|----|------|----|
| A | 1.00 | mm |
| A1 | 1.40 | mm |
| B | 1.40 | mm |
| C | 1.90 | mm |
| C1 | 1.70 | mm |
| D | 2.20 | mm |
| E | 0.80 | mm |
| F | 3.60 | mm |

G Body Marking:



W12: Device Code

X: Date Code

Y: Control Code

Würth Elektronik eiSos GmbH & Co. KG

D-74638 Waldenburg · Max-Eyth-Strasse 1 · Germany · Phone (+49) (0) 7942 - 945 - 0 · Fax (+49) (0) 7942 - 945 - 400

<http://www.we-online.com>

PAGE 3 OF 5

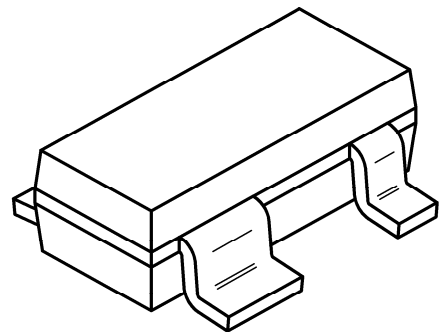
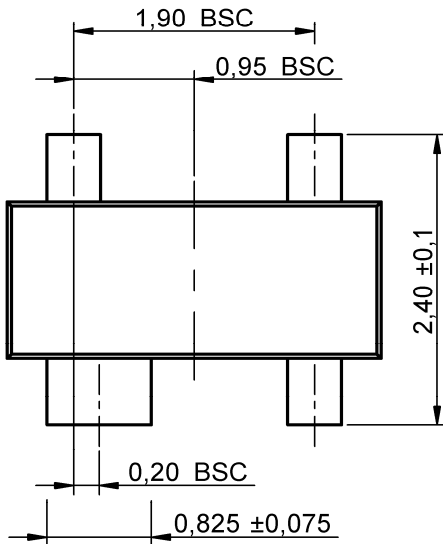
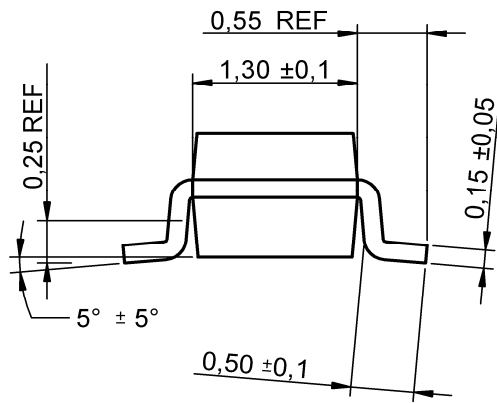
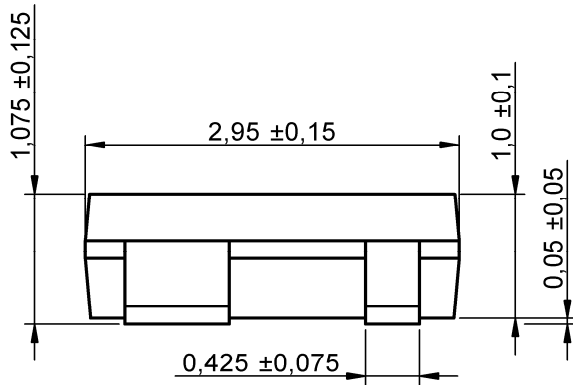
Specification for release

Customer : _____
Ordercode: **8240136**
Description : **TVS Diode Array WE-TVS**
Package: **SOT143-4L**



DATUM / DATE : 2010-01-27

H Dimensions:



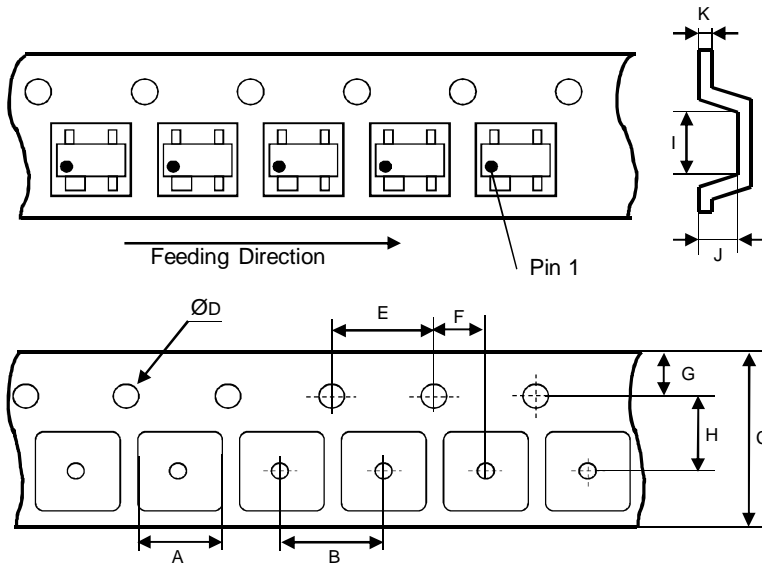
Scale - 10:1

Specification for release

Customer : _____
 Ordercode: **8240136**
 Description : **TVS Diode Array WE-TVS**
 Package: **SOT143-4L**

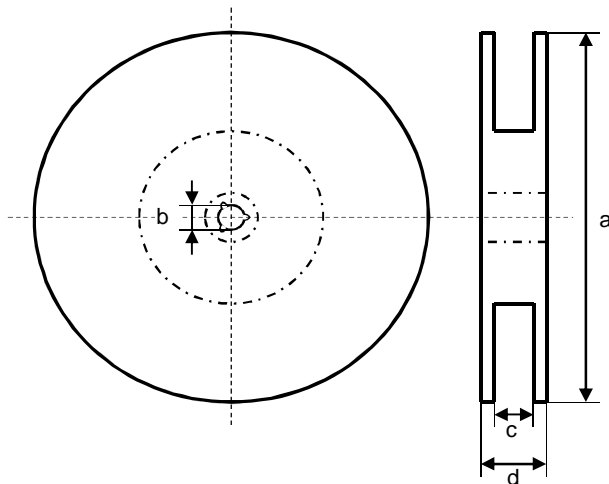


I Tape:

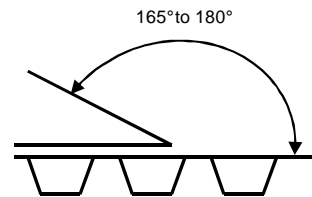


| | | |
|---|--------------------|----|
| A | 3.15 ± 0.15 | mm |
| B | 4.00 ± 0.10 | mm |
| C | 8.00 ± 0.20 | mm |
| D | 1.55 ± 0.05 | mm |
| E | 4.00 ± 0.10 | mm |
| F | 2.00 ± 0.05 | mm |
| G | 1.75 ± 0.10 | mm |
| H | 3.50 ± 0.05 | mm |
| I | 3.25 ± 0.15 | mm |
| J | 1.35 ± 0.15 | mm |
| K | 0.25 ± 0.02 | mm |

J Reel:



| | | |
|---|--------------------|----|
| a | 178.0 ± 2.0 | mm |
| b | 13.0 ± 0.8 | mm |
| c | 10.0 ± 1.5 | mm |
| d | 12.5 ± 2.0 | mm |



Quantity per Reel: 3000

| | | | | |
|------------------|-----------|------|--------------|------------|
| General Release: | Customer | | | |
| | | | | |
| Date | Signature | | | |
| | | | | |
| Checked | Approved | JB | Version 1 | 2010-01-27 |
| | | Name | Modification | Date |

This electronic component has been designed and developed for usage in general electronic equipment. Before incorporating this component into any equipment where higher safety and reliability is especially required or if there is the possibility of direct damage or injury to human body, for example in the range of aerospace, aviation, nuclear control, submarine, transportation, (automotive control, train control, ship control), transportation signal, disaster prevention, medical, public information network etc, Würth Elektronik eiSos GmbH must be informed before the design-in stage. In addition, sufficient reliability evaluation checks for safety must be performed on every electronic component which is used in electrical circuits that require high safety and reliability functions or performance.

Würth Elektronik eiSos GmbH & Co. KG

D-74638 Waldenburg · Max-Eyth-Strasse 1 · Germany · Phone (+49) (0) 7942 - 945 - 0 · Fax (+49) (0) 7942 - 945 - 400

<http://www.we-online.com>

Компания «Океан Электроники» предлагает заключение долгосрочных отношений при поставках импортных электронных компонентов на взаимовыгодных условиях!

Наши преимущества:

- Поставка оригинальных импортных электронных компонентов напрямую с производств Америки, Европы и Азии, а так же с крупнейших складов мира;
- Широкая линейка поставок активных и пассивных импортных электронных компонентов (более 30 млн. наименований);
- Поставка сложных, дефицитных, либо снятых с производства позиций;
- Оперативные сроки поставки под заказ (от 5 рабочих дней);
- Экспресс доставка в любую точку России;
- Помощь Конструкторского Отдела и консультации квалифицированных инженеров;
- Техническая поддержка проекта, помощь в подборе аналогов, поставка прототипов;
- Поставка электронных компонентов под контролем ВП;
- Система менеджмента качества сертифицирована по Международному стандарту ISO 9001;
- При необходимости вся продукция военного и аэрокосмического назначения проходит испытания и сертификацию в лаборатории (по согласованию с заказчиком);
- Поставка специализированных компонентов военного и аэрокосмического уровня качества (Xilinx, Altera, Analog Devices, Intersil, Interpoint, Microsemi, Actel, Aeroflex, Peregrine, VPT, Syfer, Eurofarad, Texas Instruments, MS Kennedy, Miteq, Cobham, E2V, MA-COM, Hittite, Mini-Circuits, General Dynamics и др.);

Компания «Океан Электроники» является официальным дистрибьютором и эксклюзивным представителем в России одного из крупнейших производителей разъемов военного и аэрокосмического назначения «JONHON», а так же официальным дистрибьютором и эксклюзивным представителем в России производителя высокотехнологичных и надежных решений для передачи СВЧ сигналов «FORSTAR».



JONHON

«JONHON» (основан в 1970 г.)

Разъемы специального, военного и аэрокосмического назначения:

(Применяются в военной, авиационной, аэрокосмической, морской, железнодорожной, горно- и нефтедобывающей отраслях промышленности)

«FORSTAR» (основан в 1998 г.)

ВЧ соединители, коаксиальные кабели, кабельные сборки и микроволновые компоненты:

(Применяются в телекоммуникациях гражданского и специального назначения, в средствах связи, РЛС, а так же военной, авиационной и аэрокосмической отраслях промышленности).



Телефон: 8 (812) 309-75-97 (многоканальный)

Факс: 8 (812) 320-03-32

Электронная почта: ocean@oceanchips.ru

Web: <http://oceanchips.ru/>

Адрес: 198099, г. Санкт-Петербург, ул. Калинина, д. 2, корп. 4, лит. А