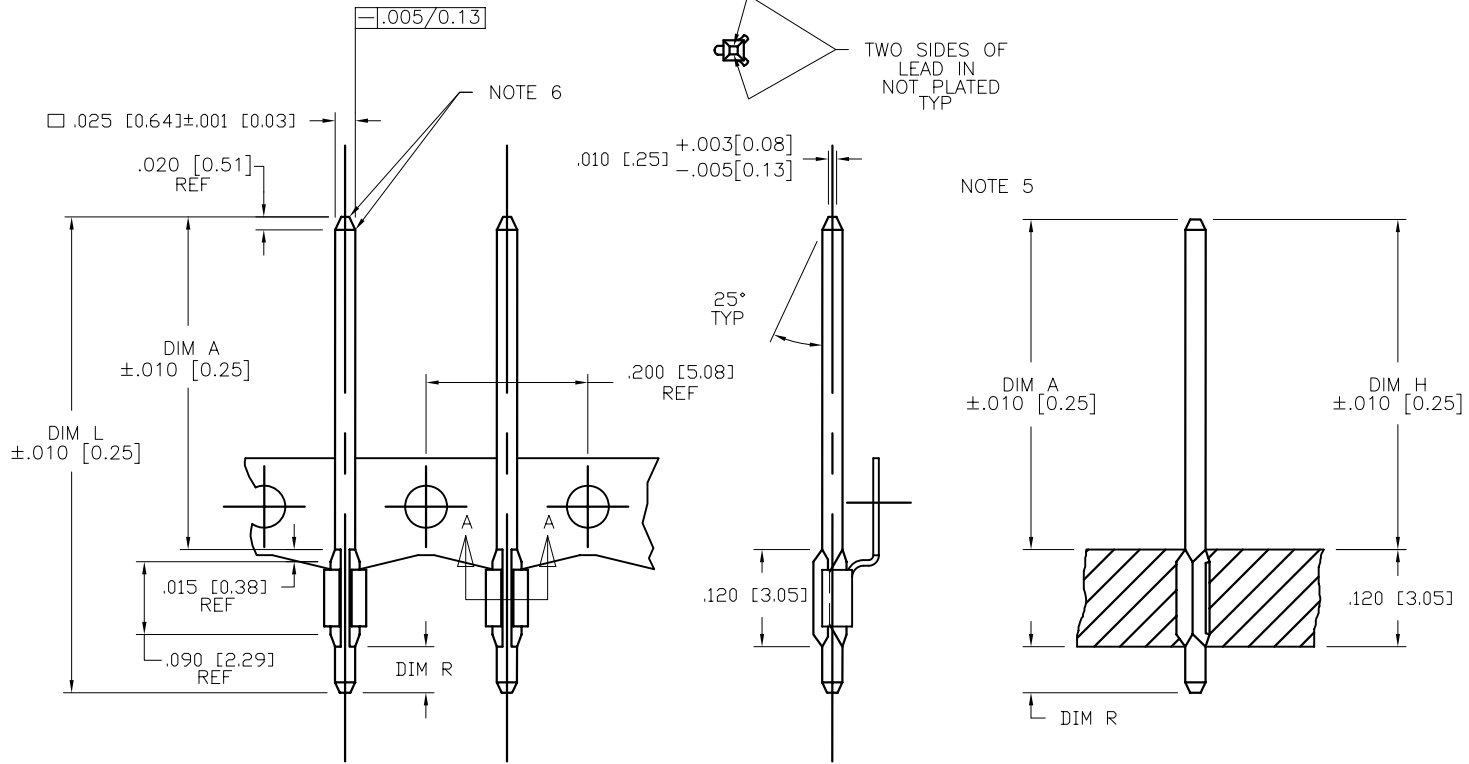
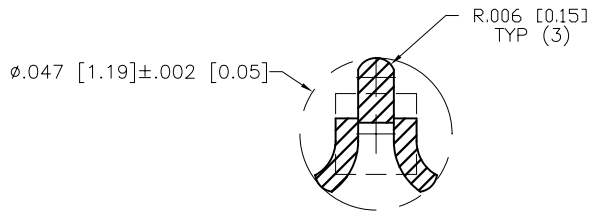


PRODUCT NUMBER
SEE TABLE



SECTION THRU P.C. BOARD



SECTION A-A
SCALE 4:1
WITHOUT FERRULE

mat'l. code		surface		tolerance		projection		product family	
SEE NOTE 1		ASME Y14.5		ASME Y14.5		INCH/MM		PIN PRODUCTS	
ltr	ec'n no	dr	date	angles	inches	mm	scale	title	
W	V08-0376	HTB	2008-08-27	XX*01/XX*3	5:1	5:1	5:1	TRI-PIN™	
-	-	-	-	XXX*005/XXX*13				.200" [5.08]cc	
R	V90053	SAR	1999-01-25	0°±2'	XXXX*0020/XXX*051			sheet 1 of 3 size	
S	V01594	JRW	2000-07-12	dr	E. KROPIEWNICKI			75491 A4	
T	V05-0400	HTB	2005-04-28	ENGR	L. FYE			CUSTOMER Drawing	
U	V06-0684	HTB	2006-07-24	chr	T. BREWBAKER				
V	V07-0009	HTB	2007-01-05	appd	L. FYE				
sheet	revision	W	W	W					
index	sheet	1	2	3					



PRODUCT NUMBER NOTE 8	PLATING	UNDERPLATING
75491-YYY	30μ" [0.76μ] MIN Au	50μ" [1.27μ] MIN Ni
75491-YYLFF		
75493-YYY	50μ" [1.27μ] MIN Au	50μ" [1.27μ] MIN Ni
75493-YYLFF		
75494-YYY	120μ" [3.05μ] MIN 93/7 SnPb	50μ" [1.27μ] MIN Ni
75494-YYLFF	100μ" [2.54μ] MIN Sn (NOTE 9)	50μ" [1.27μ] MIN Ni
75495-YYY	30μ" [0.76μ] MIN GXT™	50μ" [1.27μ] MIN Ni
75495-YYLFF		
75496-YYY	15μ" [0.38μ] MIN GXT™	50μ" [1.27μ] MIN Ni
75496-YYLFF		
75499-YYY	15μ" [0.38μ] MIN Au	50μ" [1.27μ] MIN Ni
75499-YYLFF		

DISCONTINUED

NOTES:

- ① PIN MATERIAL: PHOS BRONZE 3/4 HARD
ASTM-B-159-66
- 2. SEE PRODUCT SPECIFICATION BUS-12-069 FOR P.C. BOARD HOLE DIAMETER AND P.C. BOARD HOLE PLATING INFORMATION.
- 3. .002 [0.05] R MAX TYP 4X ON WIRE WRAP PORTION OF PIN.
- ④ TRI-PINS ARE NOT RECOMMENDED FOR USE IN .062 [1.57] OR .093 [2.36] BOARDS.
- ⑤ .016 [0.41] MAX OPPOSITE END IF R DIM IS LESS THAN .230 [5.84].
- ⑥ BURNISH MARKS ON PIN PERMITTED, BURR .003 [0.08] MAX BULGE .0005 [0.013] TYP.
- 7. USE FIRST TWO DIGITS OF "H" DIMENSIONS FOR DASH NUMBER OF PUNCH FROM MACHINE EPL:
EXAMPLE:
P/N 75491-001 PUNCH P/N FROM EPL
"H" FOR .120 [3.05] BD=.600 BP161A-XXXXXX-060
BP151-YYYYYY-060
BP171-ZZZZZZ-060
- ⑧ ADD AN LF SUFFIX TO PART NUMBERS FOR PRODUCT THAT MEETS EUROPEAN UNION DIRECTIVES AND OTHER COUNTRY REGULATIONS AS DESCRIBED IN GS-22-008.
- ⑨ THIS PRODUCT HAS 100% TIN PLATING IN THE INTERFACE AND HAS NOT BEEN TESTED FOR WHISKER GROWTH IN ALL INTERCONNECT ENVIRONMENTS.

A

A

B

B

mat'l. code SEE NOTE 1		surface ASME Y14.5	tolerance ASME Y14.5	projection 	product family PIN PRODUCTS
ltr	ecn no	dr	date	title	
w				TRI-PIN™ .200" [5.08]cc	
				INCH/MM	scale 1:1
				angles XX+01/XX+3 XXX+005/XXX+13 XXXX+0020/XXX+051	dwg no 75491
		dr	T. BREWBAKER	1996-05-21	sheet 2 of 3 size A4
		engr	L. FYE	1996-05-21	type CUSTOMER Drawing
		chr	T. BREWBAKER	1996-05-21	
		appd	L. FYE	1996-05-21	
sheet index	revision sheet				



PRODUCT NUMBER	CONTACT AREA		DIM H FOR .120/3.05 BOARD		DIM H FOR .093/2.36 BOARD NOTE 4		DIM H FOR .062/1.57 BOARD NOTE 4		OVERALL LENGTH		TERM. AREA	
	DIM A	DIM A	ENGLISH	METRIC	ENGLISH	METRIC	ENGLISH	METRIC	DIM L	DIM L	DIM R	DIM R
NOTE 8	ENGLISH	METRIC	ENGLISH	METRIC	ENGLISH	METRIC	ENGLISH	METRIC	ENGLISH	METRIC	ENGLISH	METRIC
7549X-001	0.600	15.24	0.600	15.24	0.615	15.62	0.630	16.00	0.770	19.56	0.050	1.27
7549X-002	0.490	12.45	0.490	12.45	0.505	12.83	0.520	13.21	0.660	16.76	0.050	1.27
7549X-003	0.600	15.24	0.600	15.24	0.615	15.62	0.630	16.00	1.050	26.67	0.330	8.38
7549X-004	0.260	6.60	0.260	6.60	0.275	6.99	0.290	7.37	0.430	10.92	0.050	1.27
7549X-005	0.280	7.11	0.280	7.11	0.295	7.49	0.310	7.87	0.730	18.54	0.330	8.38
7549X-006	0.730	18.54	0.730	18.54	0.745	18.92	0.760	19.30	0.900	22.86	0.050	1.27
7549X-007	0.370	9.40	0.370	9.40	0.385	9.78	0.400	10.16	0.540	13.72	0.050	1.27
7549X-008	0.690	17.53	0.690	17.53	0.705	17.91	0.720	18.29	0.850	21.59	0.040	1.02
7549X-009	0.205	5.21	0.205	5.21	0.220	5.59	0.235	5.97	0.375	9.53	0.050	1.27
7549X-010	0.390	9.91	0.390	9.91	0.405	10.29	0.420	10.67	0.560	14.22	0.050	1.27
7549X-011	0.545	13.84	0.545	13.84	0.560	14.22	0.575	14.61	0.715	18.16	0.050	1.27
7549X-012	0.610	15.49	0.610	15.49	0.625	15.88	0.640	16.26	0.780	19.81	0.050	1.27
7549X-013	0.320	8.13	0.320	8.13	0.335	8.51	0.350	8.89	0.660	16.76	0.215	5.46
7549X-014	0.315	8.00	0.315	8.00	0.330	8.38	0.345	8.76	0.485	12.32	0.050	1.27
7549X-015	0.345	8.76	0.345	8.76	0.360	9.14	0.375	9.53	0.775	19.69	0.310	7.87
7549X-016	0.425	10.80	0.425	10.80	0.440	11.18	0.455	11.56	0.855	21.72	0.310	7.87
7549X-017	0.220	5.59	0.220	5.59	0.235	5.97	0.250	6.35	0.420	10.67	0.080	2.03
7549X-018	0.425	10.80	0.425	10.80	0.440	11.18	0.455	11.56	0.625	15.88	0.080	2.03
7549X-019	0.415	10.54	0.415	10.54	0.430	10.92	0.445	11.30	0.575	14.61	0.040	1.02
7549X-020	0.220	5.59	0.220	5.59	0.235	5.97	0.250	6.35	0.395	10.03	0.055	1.40
7549X-021	0.425	10.80	0.425	10.80	0.440	11.18	0.455	11.56	0.600	15.24	0.055	1.40
7549X-022	0.360	9.14	0.360	9.14	0.375	9.53	0.390	9.91	0.905	22.99	0.425	10.80

mat'l. code		surface		tolerance		projection		product family	
SEE NOTE 1		ASME Y14.5		ASME Y14.5				PIN PRODUCTS	
ltr	ecn no	dr	date	tolerances unless otherwise specified		INCH/MM		title	
w				angles	XX*.01/XX*.3			TRI-PIN™	
					XXX*.005/XX*.13	scale 1:1		.200" [5.08]cc	
					XXXX*.0020/XXX*.051			dwg no	
		dr	T. BREWBAKER	1996-05-21			sheet 3 of 3		size
		engr	L. FYE	1996-05-21			75491		A4
		chr	T. BREWBAKER	1996-05-21			type		CUSTOMER Drawing
		appd	L. FYE	1996-05-21					
sheet index	revision sheet								

Компания «Океан Электроники» предлагает заключение долгосрочных отношений при поставках импортных электронных компонентов на взаимовыгодных условиях!

Наши преимущества:

- Поставка оригинальных импортных электронных компонентов напрямую с производств Америки, Европы и Азии, а так же с крупнейших складов мира;
- Широкая линейка поставок активных и пассивных импортных электронных компонентов (более 30 млн. наименований);
- Поставка сложных, дефицитных, либо снятых с производства позиций;
- Оперативные сроки поставки под заказ (от 5 рабочих дней);
- Экспресс доставка в любую точку России;
- Помощь Конструкторского Отдела и консультации квалифицированных инженеров;
- Техническая поддержка проекта, помощь в подборе аналогов, поставка прототипов;
- Поставка электронных компонентов под контролем ВП;
- Система менеджмента качества сертифицирована по Международному стандарту ISO 9001;
- При необходимости вся продукция военного и аэрокосмического назначения проходит испытания и сертификацию в лаборатории (по согласованию с заказчиком);
- Поставка специализированных компонентов военного и аэрокосмического уровня качества (Xilinx, Altera, Analog Devices, Intersil, Interpoint, Microsemi, Actel, Aeroflex, Peregrine, VPT, Syfer, Eurofarad, Texas Instruments, MS Kennedy, Miteq, Cobham, E2V, MA-COM, Hittite, Mini-Circuits, General Dynamics и др.);

Компания «Океан Электроники» является официальным дистрибьютором и эксклюзивным представителем в России одного из крупнейших производителей разъемов военного и аэрокосмического назначения «JONHON», а так же официальным дистрибьютором и эксклюзивным представителем в России производителя высокотехнологичных и надежных решений для передачи СВЧ сигналов «FORSTAR».



JONHON

«JONHON» (основан в 1970 г.)

Разъемы специального, военного и аэрокосмического назначения:

(Применяются в военной, авиационной, аэрокосмической, морской, железнодорожной, горно- и нефтедобывающей отраслях промышленности)

«FORSTAR» (основан в 1998 г.)

ВЧ соединители, коаксиальные кабели, кабельные сборки и микроволновые компоненты:

(Применяются в телекоммуникациях гражданского и специального назначения, в средствах связи, РЛС, а так же военной, авиационной и аэрокосмической отраслях промышленности).



Телефон: 8 (812) 309-75-97 (многоканальный)

Факс: 8 (812) 320-03-32

Электронная почта: ocean@oceanchips.ru

Web: <http://oceanchips.ru/>

Адрес: 198099, г. Санкт-Петербург, ул. Калинина, д. 2, корп. 4, лит. А