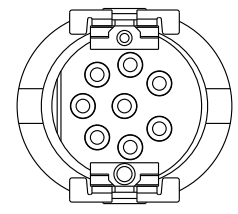
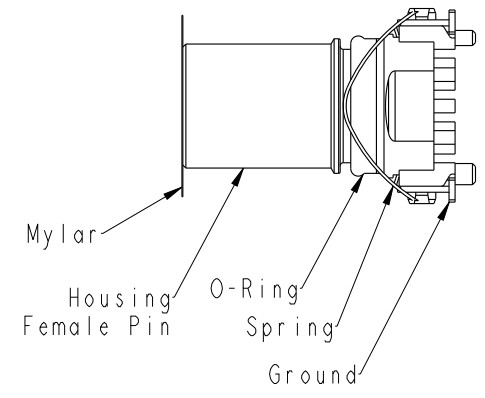
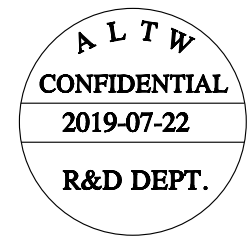


THIS DOCUMENT IS SUBJECT TO CHANGE WITHOUT NOTICE. IT IS CONFIDENTIAL AND A PROPERTY OF Amphenol LTW. DISCLOSURE TO THIRD PARTY HAS TO BE AUTHORIZED BY Amphenol LTW.

| REV. | ECN NO. | DATE | SIGN | DESCRIPTION |
|------|-----------------|------------|------------|--------------------------|
| A | Initial Release | 2017/12/15 | Arvin Chan | Change Rev.01 To Rev.A |
| B | LEN1840025~9 | 2018/03/19 | Jason Yu | Modify Note & Update Box |
| C | CI91283 | 2019/07/22 | JC Chen | Describe the correction |



Note:

- * \varnothing Important Dimension,
- Material Specification :
- * Housing : Thermoplastic
- * Female Pin : Copper Alloy, Gold Plated
- * Ground : Copper Alloy, Tin Plated
- * Spring : Stainless Steel
- * O-Ring : Silicone, Black

Electrical Specification :

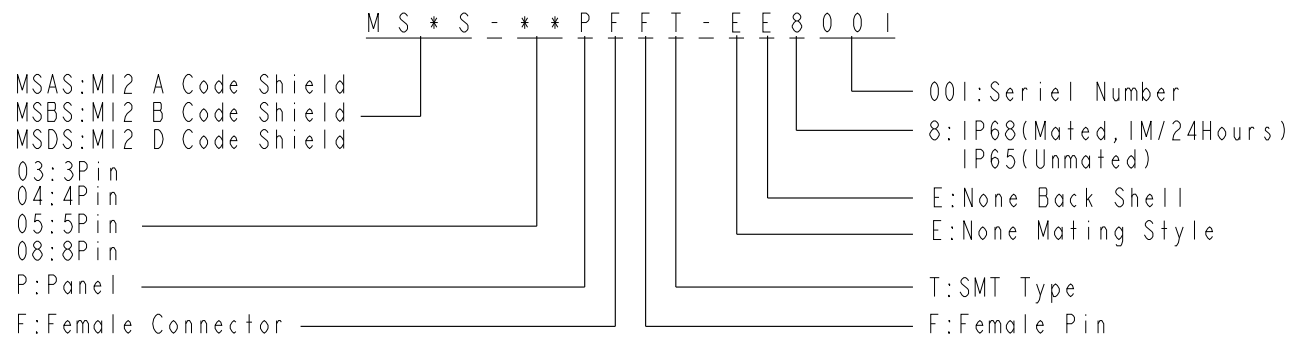
- * Contact Resistance : $10m\Omega$ Max.
- * Insulation Resistance : $100M\Omega$ min.
- * Dielectric Withstanding Voltage : 1KV
- * Rated Voltage : 3Pin&4Pin 250V d.c. or a.c.
5Pin 60V d.c. or a.c.
8Pin 30V d.c. or a.c.
- * Rated Current : 3Pin,4Pin&5Pin 4A
8Pin 2A

Mechanical Specification :

- * Durability : 1000 Cycles(IEC : 100 Cycles)

Environmental Specification :

- * Temperature Range : -55~125°C
- * Salt Spray : 48h
- * SMT Temperature & Time : 260°C/5Sec
- * SMT Paste : 0.12mm min.



| | | |
|-----------|---------------|--|
| UNIT: mm | | |
| TOLERANCE | | |
| .X | ± 0.25 | |
| .XX | ± 0.1 | |
| .XXX | ± 0.05 | |
| ANGLES | $\pm 1^\circ$ | |

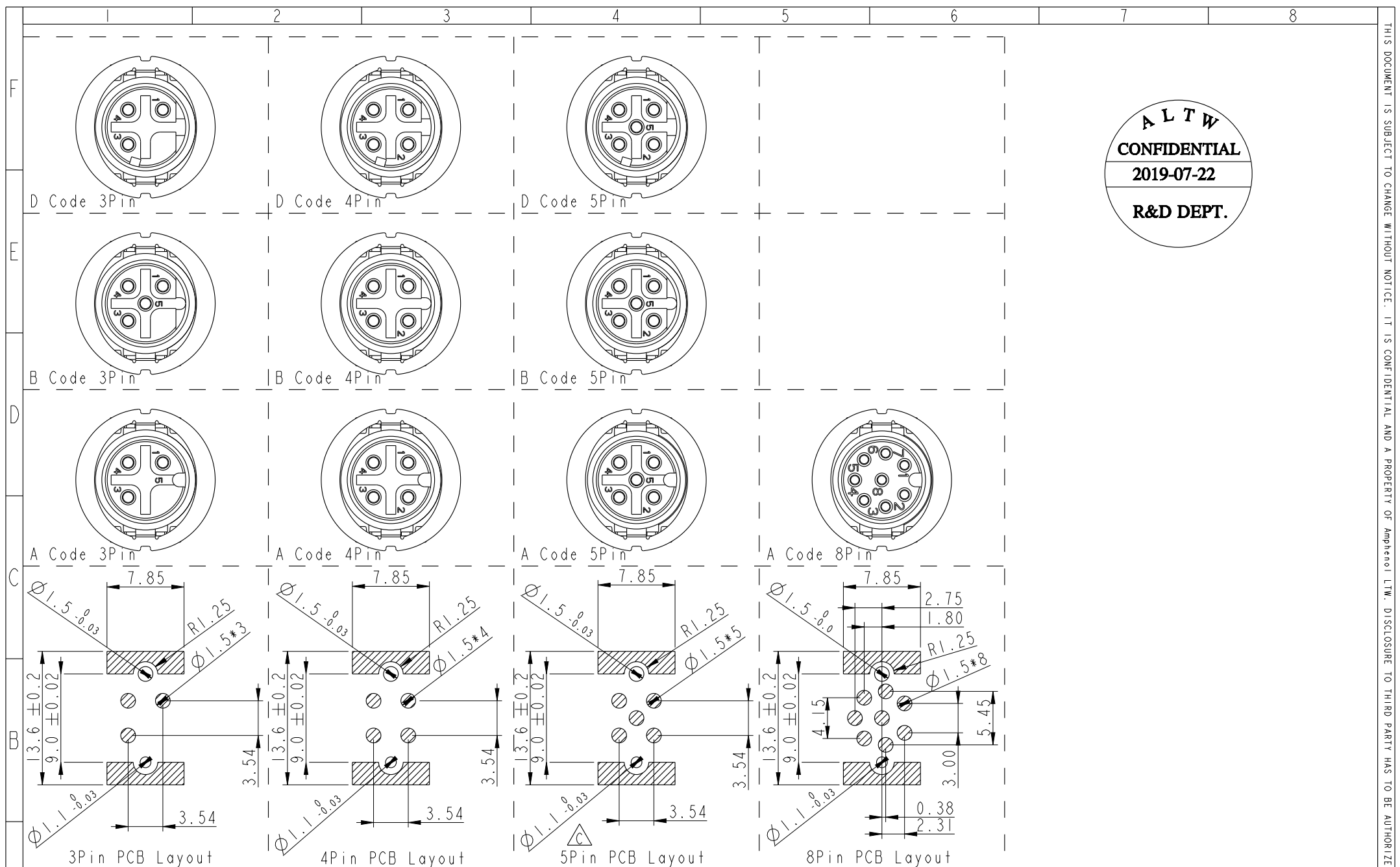
| | | | |
|------------------------------------|----------------|---------------------|--|
| TITLE MI2 F CONN F PIN SMT TYPE | | | |
| SCALE 1:1 | SIZE A4 | SHEET 1 OF 4 | |
| REV. C | WC-REV. A.2 | QC: Inspection item | |

Amphenol LTW
安費諾亮泰企業股份有限公司

| | | |
|-------------------------------|-----------------------|--------------------|
| ITEM NO MSXS-XXPFFT-EE8XXX | DRAWN BY JC Chen | DATE 2019/07/22 |
| DWG NO MSXS-XXPFFT-EE8XXX | CHECKED BY Li Feng | DATE 2019/07/22 |
| CUSTOMER ALTW | APPROVED BY Jerry | DATE 2019/07/22 |

THIS DOCUMENT IS SUBJECT TO CHANGE WITHOUT NOTICE. IT IS CONFIDENTIAL AND A PROPERTY OF Amphenol LTW. DISCLOSURE TO THIRD PARTY HAS TO BE AUTHORIZED BY Amphenol LTW.

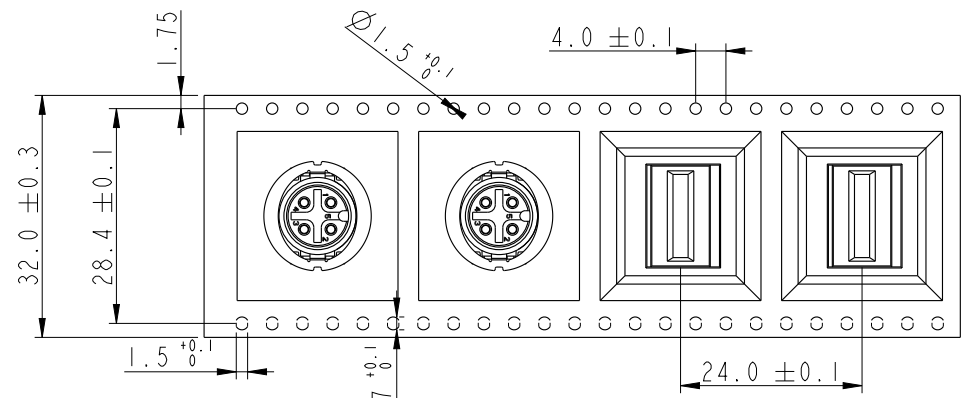
ALTW
CONFIDENTIAL
 2019-07-22
R&D DEPT.



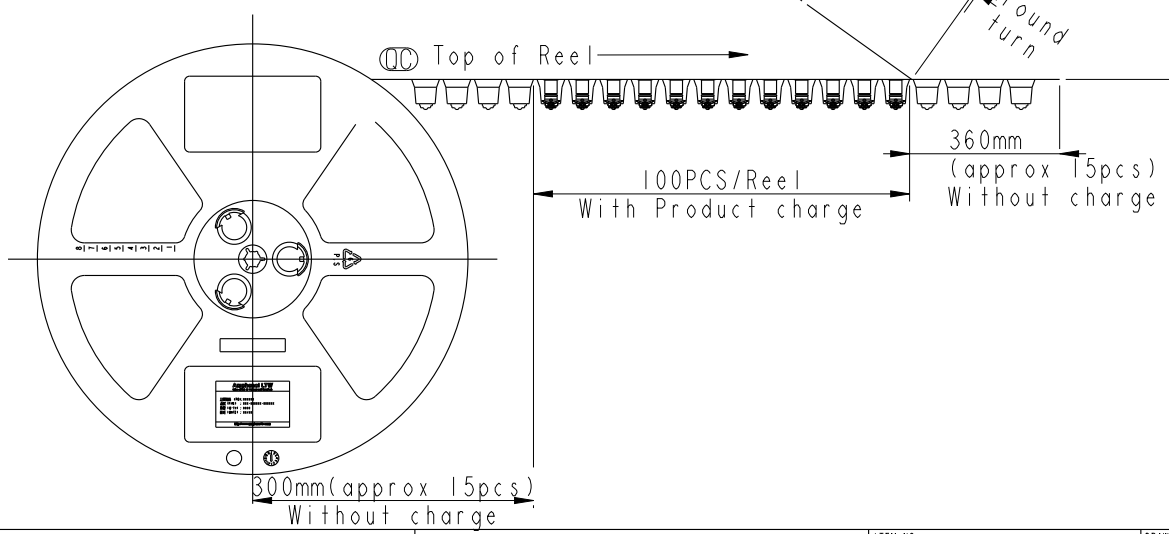
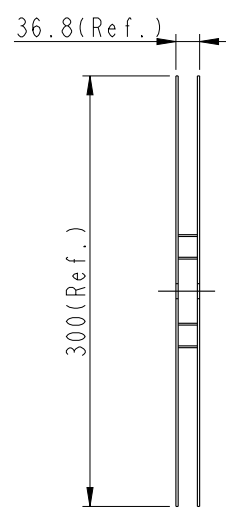
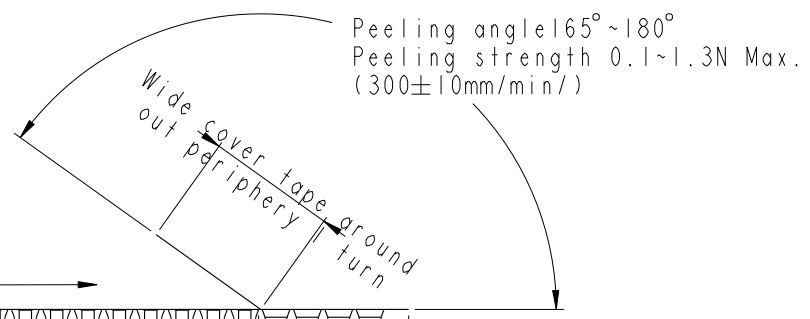
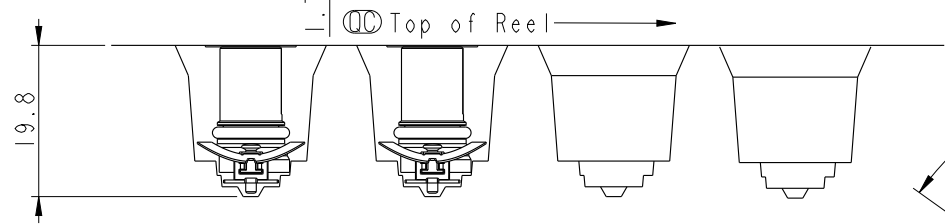
| | | | | | | | |
|-----------------|---------------|---------------------------|---------|--|---------------------|----------|--------------------|
| UNIT: mm | | TITLE | | <h1 style="margin: 0;">Amphenol LTW</h1> <p style="margin: 0;">安費諾亮泰企業股份有限公司</p> | ITEM NO | DRAWN BY | DATE |
| | | M12 F CONN F PIN SMT TYPE | | | MSXS-XXPFFT-EE8XXX | JC Chen | 2019/07/22 |
| TOLERANCE | .X ± 0.25 | SCALE | 1:1 | SIZE | A4 | SHEET | 2 OF 4 |
| .XX ± 0.1 | REV. | C | WC-REV. | .0 | CC: Inspection item | DWG NO | MSXS-XXPFFT-EE8XXX |
| .XXX ± 0.05 | ANGLES | $\pm 1^\circ$ | | | CUSTOMER | ALTW | APPROVED BY |
| | | | | | | Jerry | DATE |
| | | | | | | | 2019/07/22 |

THIS DOCUMENT IS SUBJECT TO CHANGE WITHOUT NOTICE. IT IS CONFIDENTIAL AND A PROPERTY OF Amphenol LTW. DISCLOSURE TO THIRD PARTY HAS TO BE AUTHORIZED BY Amphenol LTW.

ALTW
CONFIDENTIAL
 2019-07-22
R&D DEPT.



NOTE:
 (CC)* Connector Orient follow Drawing



| | | |
|-----------|------|-------|
| UNIT: mm | | |
| TOLERANCE | .X | ±0.25 |
| | .XX | ±0.1 |
| | .XXX | ±0.05 |
| ANGLES | | ±1° |

| | | | |
|------------------------------------|-----|---------|----|
| TITLE M12 F CONN F PIN SMT TYPE | | | |
| SCALE | 1:1 | SIZE | A4 |
| SHEET | 3 | OF | 4 |
| REV. | C | WC-REV. | .0 |
| (CC): Inspection item | | | |

Amphenol LTW
 安費諾亮泰企業股份有限公司

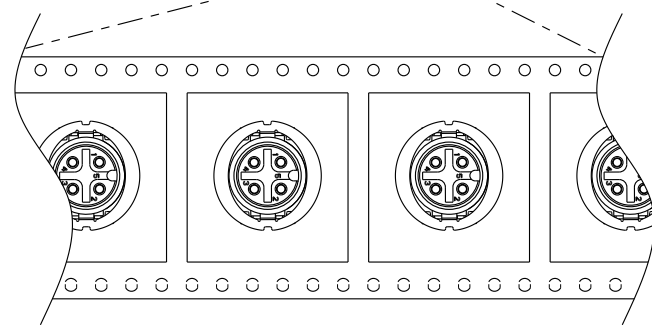
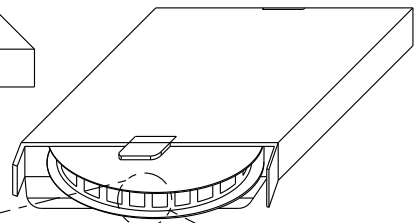
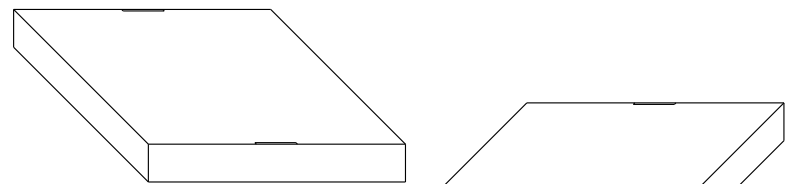
| | |
|----------|--------------------|
| ITEM NO | MSXS-XXPFFT-EE8XXX |
| DWG NO | MSXS-XXPFFT-EE8XXX |
| CUSTOMER | ALTW |

| | |
|-------------|---------|
| DRAWN BY | JC Chen |
| CHECKED BY | Li Feng |
| APPROVED BY | Jerry |

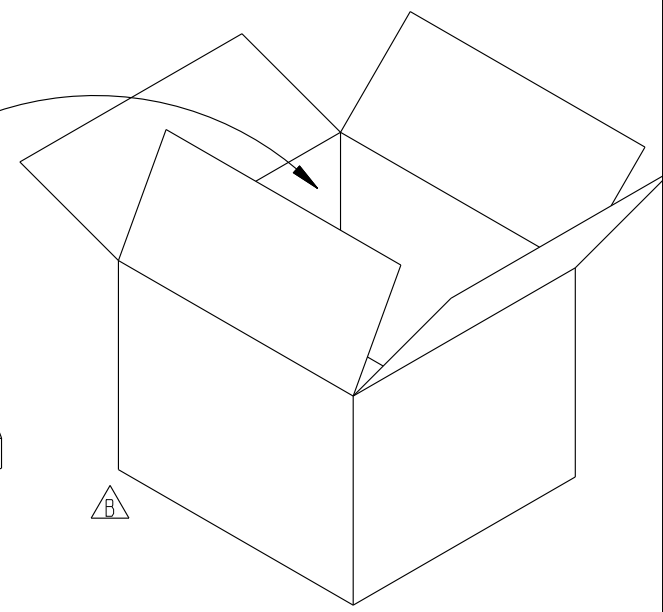
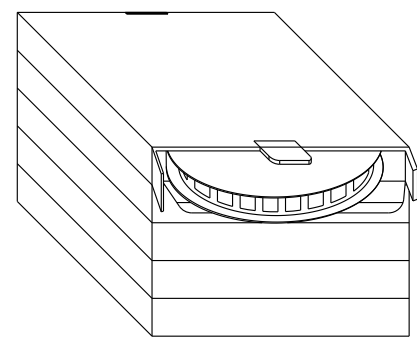
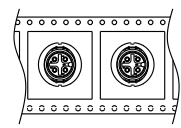
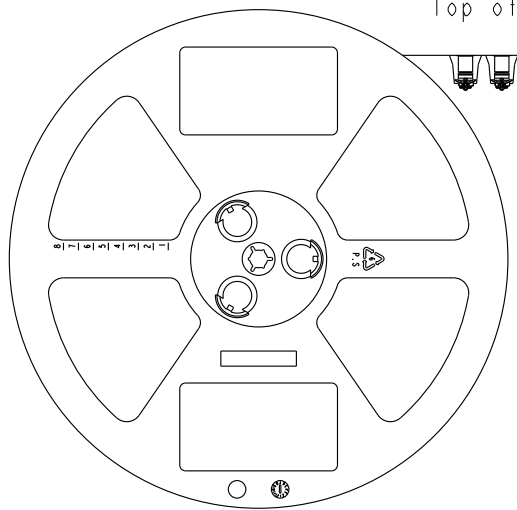
| | |
|------|------------|
| DATE | 2019/07/22 |
| DATE | 2019/07/22 |
| DATE | 2019/07/22 |

THIS DOCUMENT IS SUBJECT TO CHANGE WITHOUT NOTICE. IT IS CONFIDENTIAL AND A PROPERTY OF AMPHENOL LTW. DISCLOSURE TO THIRD PARTY HAS TO BE AUTHORIZED BY AMPHENOL LTW.

ALTW
CONFIDENTIAL
2019-07-22
R&D DEPT.

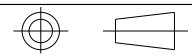


Top of Reel →



Note:
 100 PCS(Connector)/Tape&Reel Put in a Box
 5PCS(Max.) Box Put in a Carton

UNIT: mm



| | | | |
|------------------------------------|---------------|---------------------|--|
| TITLE MI2 F CONN F PIN SMT TYPE | | | |
| SCALE 1:1 | SIZE A4 | SHEET 4 OF 4 | |
| REV. C | WC-REV. .0 | QC: Inspection item | |

Amphenol LTW

安費諾亮泰企業股份有限公司

| | | |
|-------------------------------|-----------------------|--------------------|
| ITEM NO MSXS-XXPFFT-EE8XXX | DRAWN BY JC Chen | DATE 2019/07/22 |
| DWG NO MSXS-XXPFFT-EE8XXX | CHECKED BY Li Feng | DATE 2019/07/22 |
| CUSTOMER ALTW | APPROVED BY Jerry | DATE 2019/07/22 |

Компания «Океан Электроники» предлагает заключение долгосрочных отношений при поставках импортных электронных компонентов на взаимовыгодных условиях!

Наши преимущества:

- Поставка оригинальных импортных электронных компонентов напрямую с производств Америки, Европы и Азии, а так же с крупнейших складов мира;
- Широкая линейка поставок активных и пассивных импортных электронных компонентов (более 30 млн. наименований);
- Поставка сложных, дефицитных, либо снятых с производства позиций;
- Оперативные сроки поставки под заказ (от 5 рабочих дней);
- Экспресс доставка в любую точку России;
- Помощь Конструкторского Отдела и консультации квалифицированных инженеров;
- Техническая поддержка проекта, помощь в подборе аналогов, поставка прототипов;
- Поставка электронных компонентов под контролем ВП;
- Система менеджмента качества сертифицирована по Международному стандарту ISO 9001;
- При необходимости вся продукция военного и аэрокосмического назначения проходит испытания и сертификацию в лаборатории (по согласованию с заказчиком);
- Поставка специализированных компонентов военного и аэрокосмического уровня качества (Xilinx, Altera, Analog Devices, Intersil, Interpoint, Microsemi, Actel, Aeroflex, Peregrine, VPT, Syfer, Eurofarad, Texas Instruments, MS Kennedy, Miteq, Cobham, E2V, MA-COM, Hittite, Mini-Circuits, General Dynamics и др.);

Компания «Океан Электроники» является официальным дистрибьютором и эксклюзивным представителем в России одного из крупнейших производителей разъемов военного и аэрокосмического назначения «JONHON», а так же официальным дистрибьютором и эксклюзивным представителем в России производителя высокотехнологичных и надежных решений для передачи СВЧ сигналов «FORSTAR».



JONHON

«JONHON» (основан в 1970 г.)

Разъемы специального, военного и аэрокосмического назначения:

(Применяются в военной, авиационной, аэрокосмической, морской, железнодорожной, горно- и нефтедобывающей отраслях промышленности)

«FORSTAR» (основан в 1998 г.)

ВЧ соединители, коаксиальные кабели,
кабельные сборки и микроволновые компоненты:

(Применяются в телекоммуникациях гражданского и специального назначения, в средствах связи, РЛС, а так же военной, авиационной и аэрокосмической отраслях промышленности).



Телефон: 8 (812) 309-75-97 (многоканальный)

Факс: 8 (812) 320-03-32

Электронная почта: ocean@oceanchips.ru

Web: <http://oceanchips.ru/>

Адрес: 198099, г. Санкт-Петербург, ул. Калинина, д. 2, корп. 4, лит. А