

4

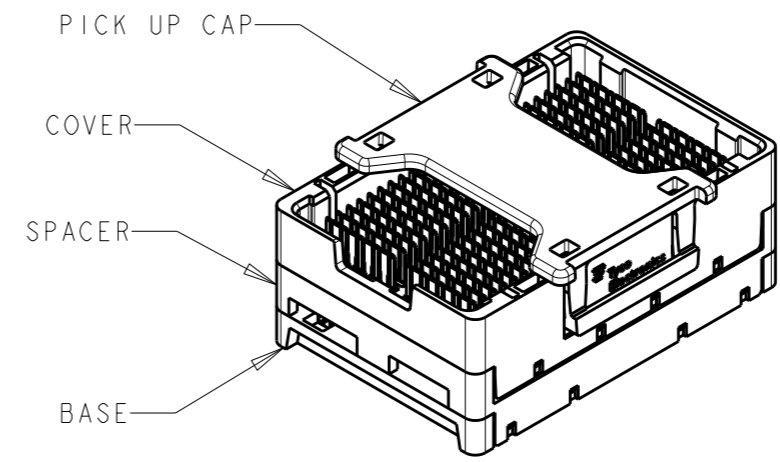
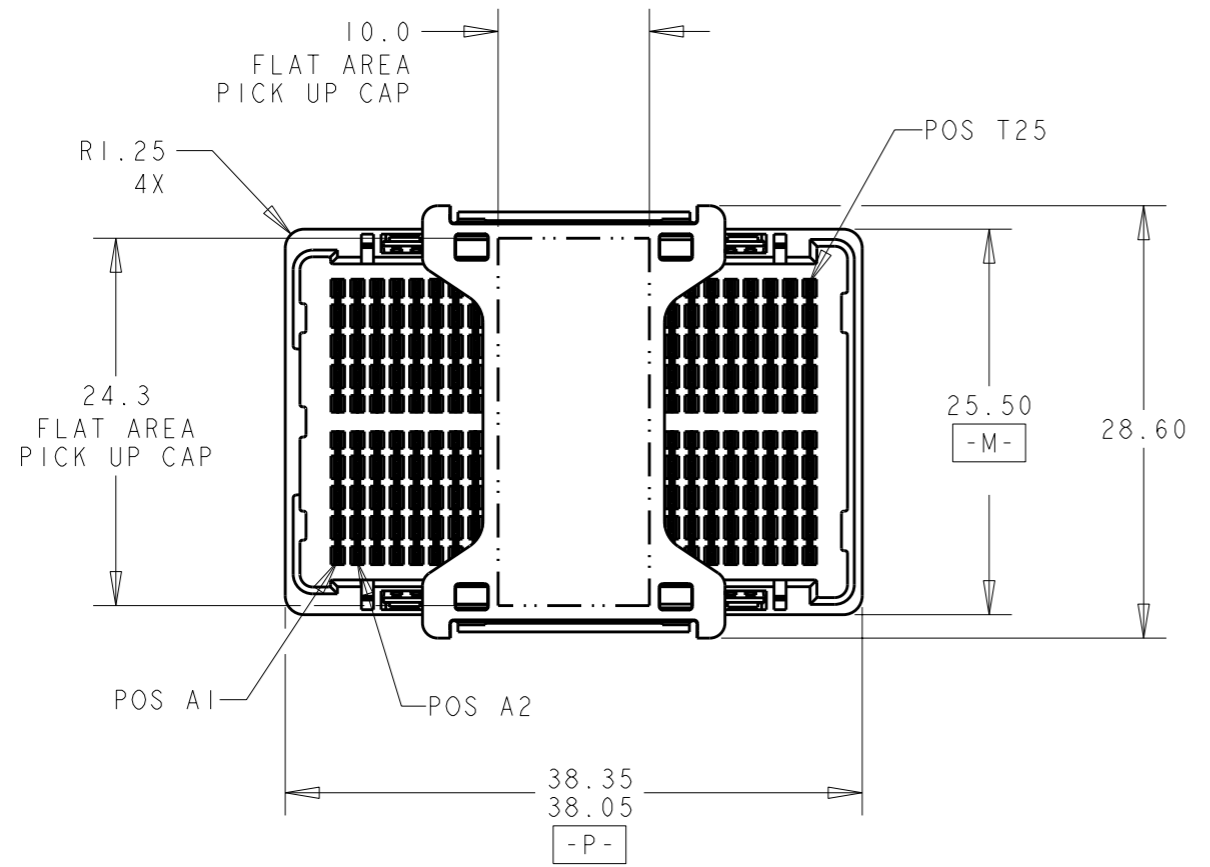
3

2

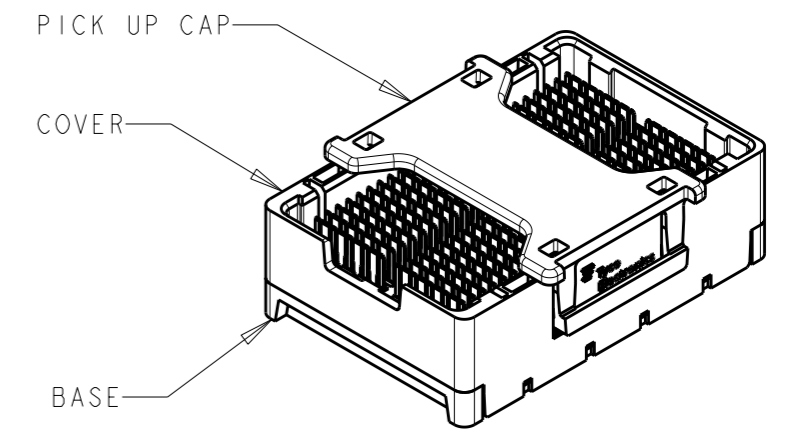
1

THIS DRAWING IS UNPUBLISHED. RELEASED FOR PUBLICATION 20
 © COPYRIGHT 20 ALL RIGHTS RESERVED.

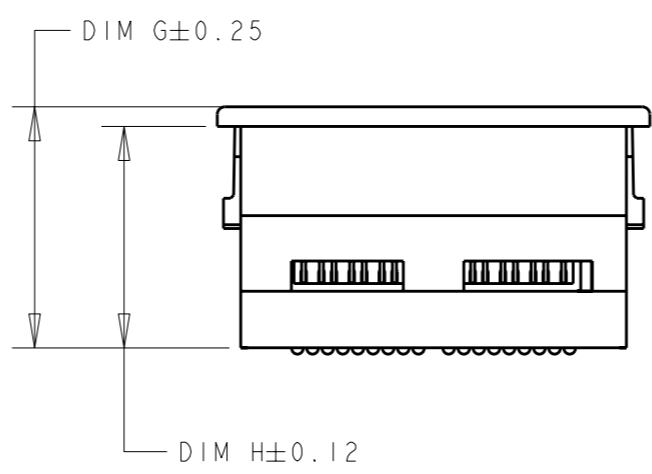
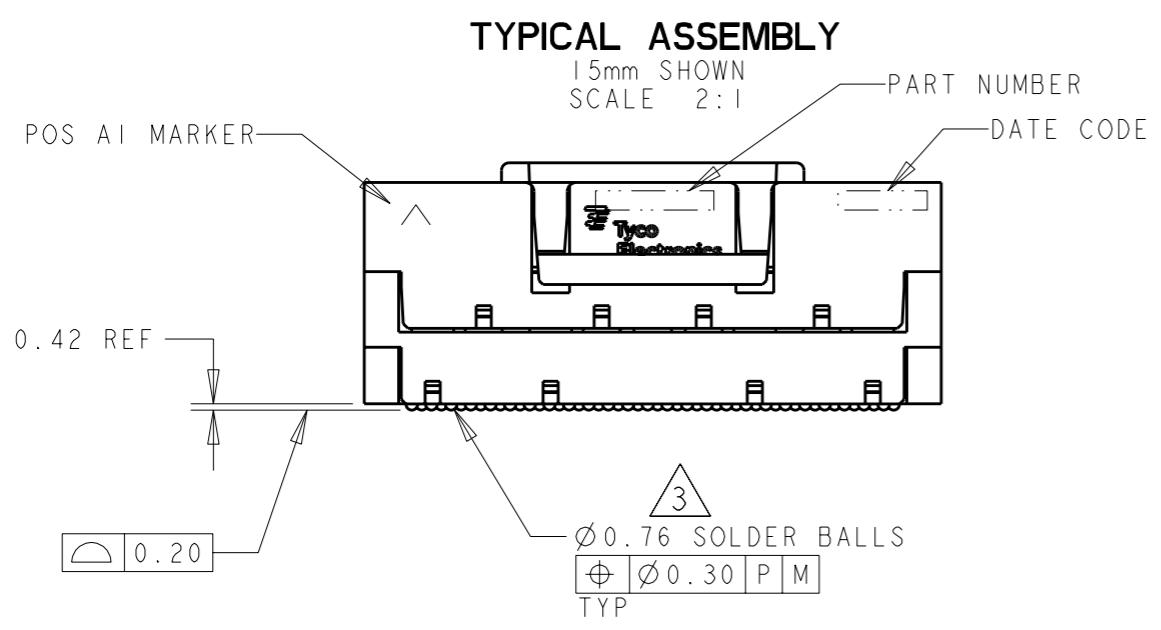
| LOC | DIST | REVISIONS | | | |
|-----|------|-------------|---------------------------|-----------|-----------|
| P | LTR | DESCRIPTION | DATE | DWN | APVD |
| GP | 00 | A6 | REVISED PER ECO-11-005139 | 13MAY2011 | RK HMR |



ISOMETRIC VIEW
 TYPICAL CONFIGURATION FOR
 15mm, 20mm & 25mm ASSEMBLY
 SCALE 3:2



ISOMETRIC VIEW
 TYPICAL CONFIGURATION FOR
 10mm, 12mm, & 13mm ASSEMBLY
 SCALE 3:2



| | | | | |
|---|--|-------------------------------|---|-------------------------|
| THIS DRAWING IS A CONTROLLED DOCUMENT. | | DWN P BRANDBERG 17DEC04 | TE Connectivity | |
| DIMENSIONS: mm | | CHK D WERTZ 05JAN05 | | |
| TOLERANCES UNLESS OTHERWISE SPECIFIED: | | APVD D WERTZ 05JAN05 | NAME STEP-Z, PLUG ASSEMBLY, 200 SIGNAL POSITION | |
| 0 PLC ±- 1 PLC ±0.3 2 PLC ±0.10 3 PLC ±0.050 4 PLC ±- ANGLES ±2° | | PRODUCT SPEC 108-2143 | SIZE A3 | |
| MATERIAL 1 | | APPLICATION SPEC 114-13101 | CAGE CODE 00779 | DRAWING NO C-1761614 |
| FINISH 2 | | WEIGHT - | RESTRICTED TO - | |
| | | CUSTOMER DRAWING | SCALE - | SHEET 1 OF 5 |
| | | | | REV A6 |

THIS DRAWING IS UNPUBLISHED.

RELEASED FOR PUBLICATION

20

© COPYRIGHT 20

ALL RIGHTS RESERVED.

LOC GP DIST 00

REVISIONS

| P | LTR | DESCRIPTION | DATE | DWN | APVD |
|---|-----|-------------|------|-----|------|
| - | | SEE SHEET 1 | - | - | - |
| | | | | | |
| | | | | | |

1 MATERIAL:
 BASE, SPACER, COVER: THERMOPLASTIC
 PICK UP CAP: THERMOPLASTIC
 CONTACT: COPPER ALLOY
 SOLDER BALL: Sn/Pb FOR P/N 1761614-1 THRU 5-1761614-0
 Sn/Ag FOR P/N 5-1761614-1 THRU 9-1761614-9

2 FINISH:
 CONTACT: 0.00076 MIN GOLD OVER 0.00127 MIN NICKEL.
 (30µ" MIN GOLD OVER 50µ" MIN NICKEL)

3 SOLDER BALLS WILL NOT BE PERFECT
 SPHERICAL SHAPE DUE TO REFLOW ATTACHMENT.

4 CONTACTS IN ROWS A,C,E,G,J,K,M,P,R, AND T
 ARE SINGLE BEAM CONTACTS,
 TYPICALLY USED AS GROUND PINS.
 (NOTE: CONTACTS IN ROW J & K ARE TIED
 TOGETHER [COMMONED]).


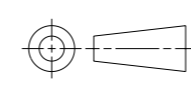
5 CONTACTS IN ROWS B,D,F,H,L,N,Q, AND S
 ARE DUAL BEAM CONTACTS,
 TYPICALLY USED AS SIGNAL PINS.

6 SPECIFIED POSITIONAL TOLERANCE DEFINES PAD TO PAD
 LOCATION WITHIN LAND PATTERN. POSITIONAL TOLERANCE
 OF LAND PATTERN TO FUDICIAL MARKS OR PCB DATUMS
 SHALL BE DEFINED BY CUSTOMER. FOR RECOMMENDED
 PRODUCT APPLICATION AND PCB DESIGN DETAILS, SEE
 APPLICATION SPEC 114-13101.

7 SOLDER PADS UNUSED, MAY BE OMITTED.

8 REFERENCE BOARD PATTERN FOR DIMENSIONS
 AND DETAILS NOT SHOWN.

| | | | | |
|-------|-------|----------------------------------|-------------|-------------|
| 11.65 | 12.95 | SELECT LOAD-112 POSN-SEE VIEW 35 | 12mm Sn/Ag | 8-1761614-5 |
| 12.65 | 13.95 | SELECT LOAD-104 POSN-SEE VIEW 31 | 13mm Sn/Ag | 8-1761614-3 |
| 19.65 | 20.95 | SELECT LOAD-104 POSN-SEE VIEW 31 | 20mm Sn/Ag | 8-1761614-2 |
| 9.65 | 10.95 | SELECT LOAD-104 POSN-SEE VIEW 31 | 10mm Sn/Ag | 8-1761614-1 |
| 24.65 | 25.95 | FULL LOAD-200 POSN | 25mm Sn/Ag | 7-1761614-5 |
| 19.65 | 20.95 | FULL LOAD-200 POSN | 20mm Sn/Ag | 7-1761614-0 |
| 14.65 | 15.95 | FULL LOAD-200 POSN | 15mm Sn/Ag | 6-1761614-5 |
| 12.65 | 13.95 | FULL LOAD-200 POSN | 13mm Sn/Ag | 6-1761614-3 |
| 11.65 | 12.95 | FULL LOAD-200 POSN | 12mm Sn/Ag | 6-1761614-2 |
| 9.65 | 10.95 | FULL LOAD-200 POSN | 10mm Sn/Ag | 6-1761614-0 |
| | | | | |
| 9.65 | 10.95 | SELECT LOAD-120 POSN-SEE VIEW 34 | 10mm Sn/Pb | 3-1761614-4 |
| 12.65 | 13.95 | SELECT LOAD-104 POSN-SEE VIEW 31 | 13mm Sn/Pb | 3-1761614-3 |
| 19.65 | 20.95 | SELECT LOAD-104 POSN-SEE VIEW 31 | 20mm Sn/Pb | 3-1761614-2 |
| 9.65 | 10.95 | SELECT LOAD-104 POSN-SEE VIEW 31 | 10mm Sn/Pb | 3-1761614-1 |
| 24.65 | 25.95 | FULL LOAD-200 POSN | 25mm Sn/Pb | 2-1761614-5 |
| 19.65 | 20.95 | FULL LOAD-200 POSN | 20mm Sn/Pb | 2-1761614-0 |
| 14.65 | 15.95 | FULL LOAD-200 POSN | 15mm Sn/Pb | 1-1761614-5 |
| 12.65 | 13.95 | FULL LOAD-200 POSN | 13mm Sn/Pb | 1-1761614-3 |
| 11.65 | 12.95 | FULL LOAD-200 POSN | 12mm Sn/Pb | 1-1761614-2 |
| 9.65 | 10.95 | FULL LOAD-200 POSN | 10mm Sn/Pb | 1-1761614-0 |
| DIM H | DIM G | LOAD STYLE | DESCRIPTION | PART NUMBER |

| | | | | |
|---|--|----------------------------|---|-----------------------------|
| THIS DRAWING IS A CONTROLLED DOCUMENT. | | DWN P BRANDBERG 17DEC04 |  TE Connectivity | |
| | | CHK D WERTZ 05JAN05 | | |
| DIMENSIONS: mm | | APVD D WERTZ 05JAN05 | NAME STEP-Z, PLUG ASSEMBLY, 200 SIGNAL POSITION | |
|  | | PRODUCT SPEC 108-2143 | RESTRICTED TO | |
| TOLERANCES UNLESS OTHERWISE SPECIFIED: | | APPLICATION SPEC 114-13101 | SIZE A3 | CAGE CODE 00779 |
| 0 PLC ±- 1 PLC ±0.3 2 PLC ±0.10 3 PLC ±0.050 4 PLC ±- ANGLES ±2° | | WEIGHT - | DRAWING NO C-1761614 | SCALE - SHEET 2 OF 5 REV A6 |
| MATERIAL - FINISH - | | CUSTOMER DRAWING | | |

THIS DRAWING IS UNPUBLISHED.

RELEASED FOR PUBLICATION

20

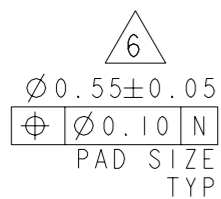
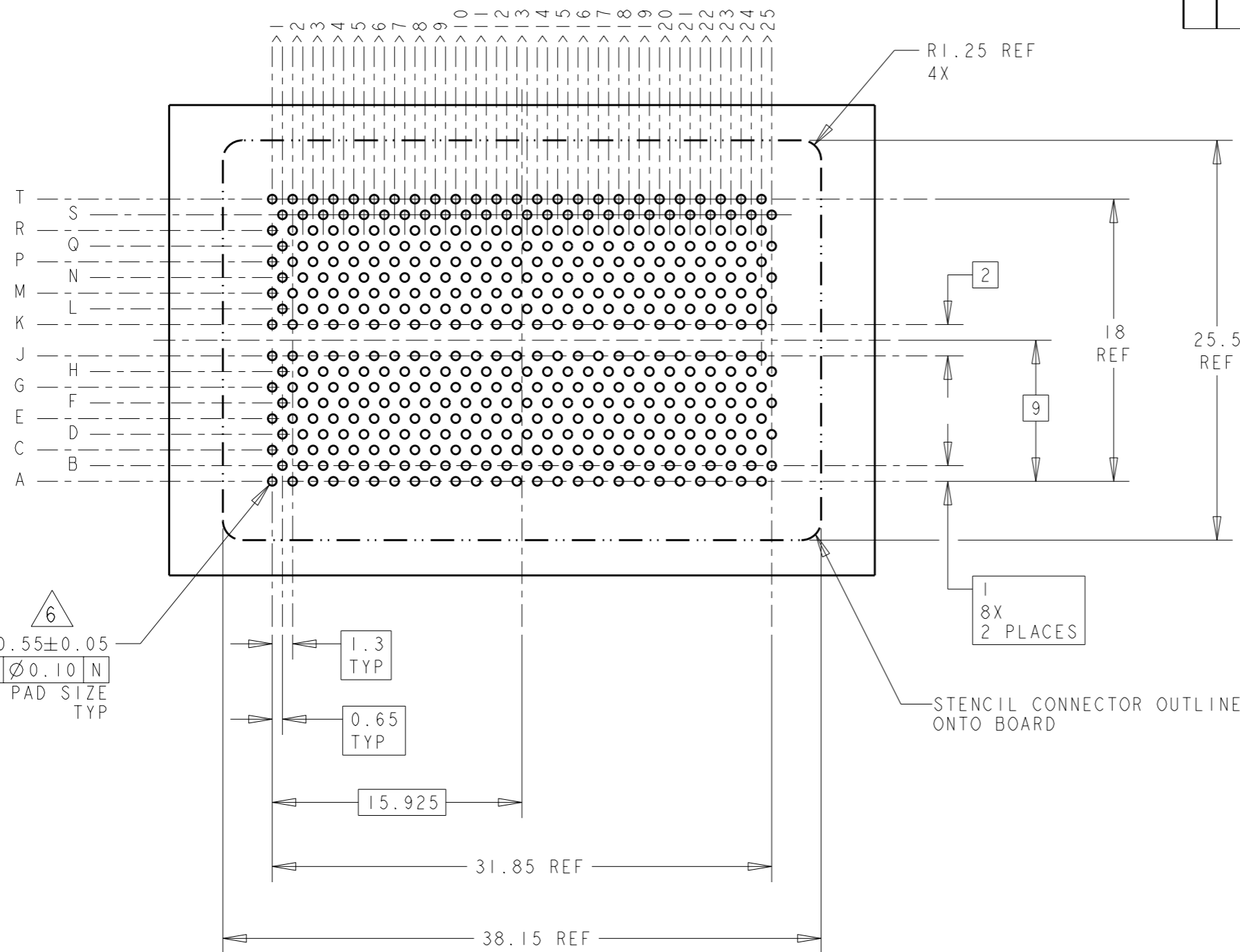
© COPYRIGHT 20

ALL RIGHTS RESERVED.

LOC GP DIST 00

REVISIONS

| P | LTR | DESCRIPTION | DATE | DWN | APVD |
|---|-----|-------------|------|-----|------|
| - | - | SEE SHEET 1 | - | - | - |
| | | | | | |
| | | | | | |



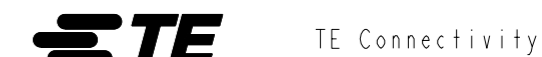
4 5 BOARD PATTERN
SCALE 3:1

THIS DRAWING IS A CONTROLLED DOCUMENT.

| DIMENSIONS: | TOLERANCES UNLESS OTHERWISE SPECIFIED: |
|-------------|--|
| mm | 0 PLC ±- |
| | 1 PLC ±0.3 |
| | 2 PLC ±0.10 |
| | 3 PLC ±0.050 |
| | 4 PLC ±- |
| | ANGLES ±2° |

MATERIAL - FINISH -

| | | |
|------------------|-------------|---------|
| DWN | P BRANDBERG | 17DEC04 |
| CHK | D WERTZ | 05JAN05 |
| APVD | D WERTZ | 05JAN05 |
| PRODUCT SPEC | 108-2143 | |
| APPLICATION SPEC | 114-13101 | |
| WEIGHT | - | |



NAME STEP-Z, PLUG ASSEMBLY, 200 SIGNAL POSITION

| | | | |
|------|-----------|------------|---------------|
| SIZE | CAGE CODE | DRAWING NO | RESTRICTED TO |
| A3 | 00779 | C-1761614 | - |

CUSTOMER DRAWING SCALE - SHEET 3 OF 5 REV A6

THIS DRAWING IS UNPUBLISHED.

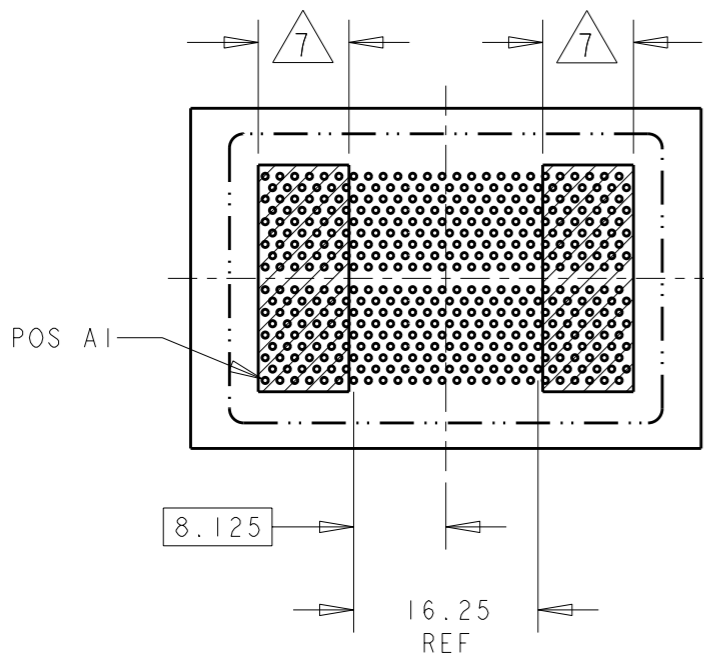
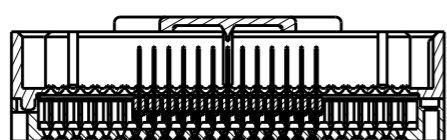
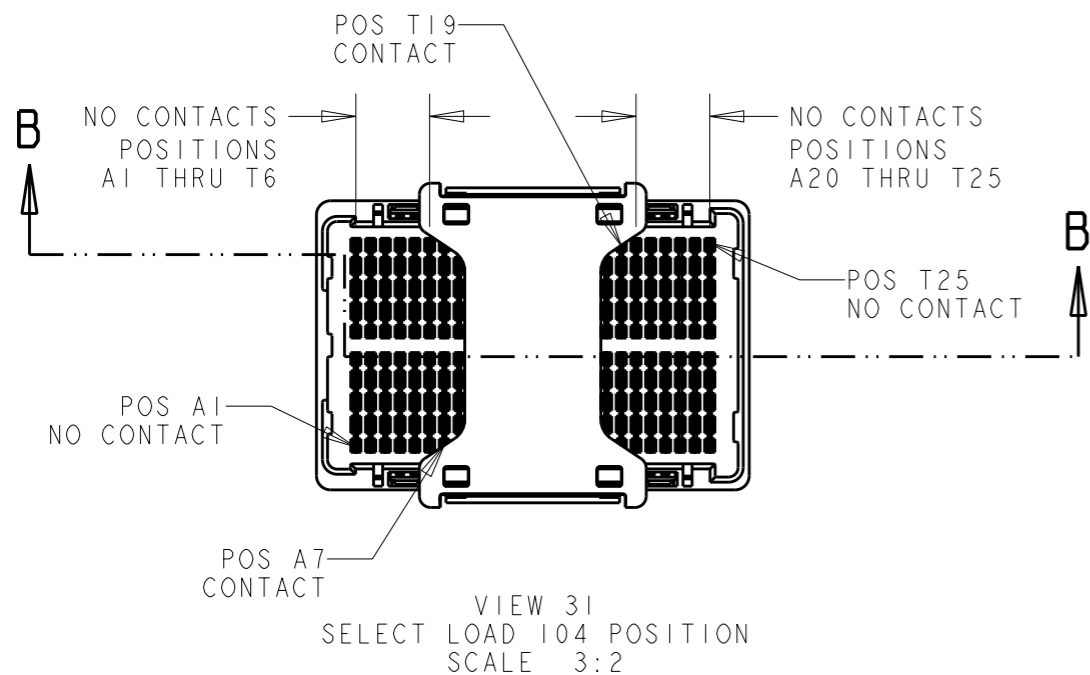
RELEASED FOR PUBLICATION

20

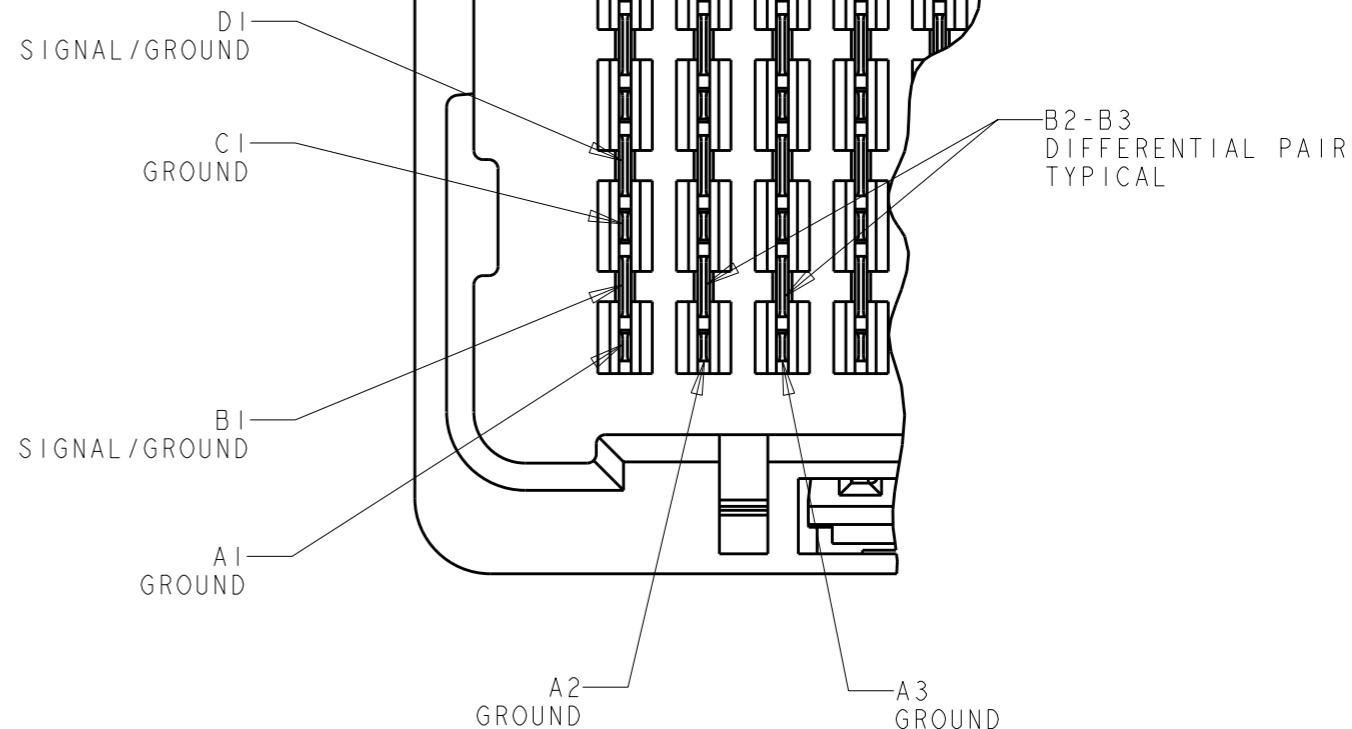
© COPYRIGHT 20

ALL RIGHTS RESERVED.


| LOC | DIST | REVISIONS | | | | |
|-----|------|-------------|-------------|-----|------|--|
| P | LTR | DESCRIPTION | DATE | DWN | APVD | |
| GP | 00 | - | SEE SHEET 1 | - | - | |



VIEW 31
SELECT LOAD 104 POSITION
BOARD PATTERN
SCALE 3:2



PLUG INTERFACE
SCALE 8:1

| | | | | |
|--|--|-------------------------------|---|-----------------------|
| THIS DRAWING IS A CONTROLLED DOCUMENT. | | DWN P BRANDBERG 17DEC04 |  TE Connectivity | |
| DIMENSIONS: mm | | CHK D WERTZ 05JAN05 | | |
| TOLERANCES UNLESS OTHERWISE SPECIFIED: | | APVD D WERTZ 05JAN05 | NAME STEP-Z, PLUG ASSEMBLY, 200 SIGNAL POSITION | |
| 0 PLC ±- | | PRODUCT SPEC 108-2143 | SIZE A3 | |
| 1 PLC ±0.3 | | APPLICATION SPEC 114-13101 | CAGE CODE 00779 | DRAWING NO 1761614 |
| 2 PLC ±0.10 | | WEIGHT - | RESTRICTED TO - | |
| 3 PLC ±0.050 | | MATERIAL - | SCALE - | |
| 4 PLC ±- | | FINISH - | SHEET 4 OF 5 | |
| ANGLES ±2° | | CUSTOMER DRAWING | | |
| MATERIAL - | | REV A6 | | |

THIS DRAWING IS UNPUBLISHED.

RELEASED FOR PUBLICATION

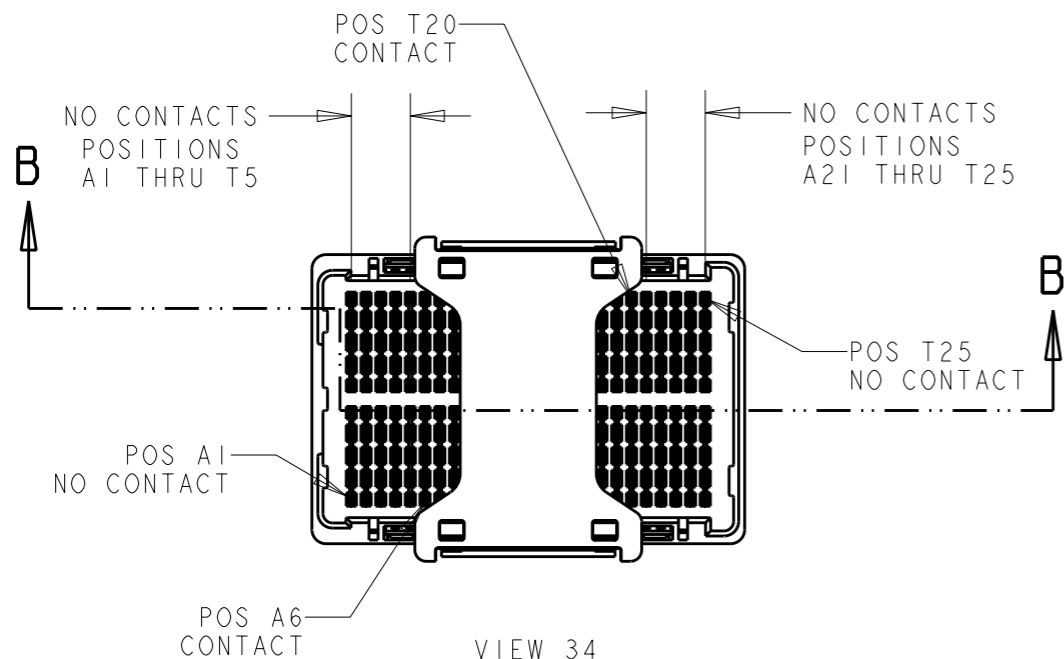
20

LOC GP DIST 00

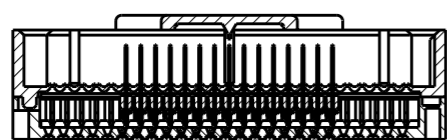
REVISIONS

© COPYRIGHT 20 ALL RIGHTS RESERVED.

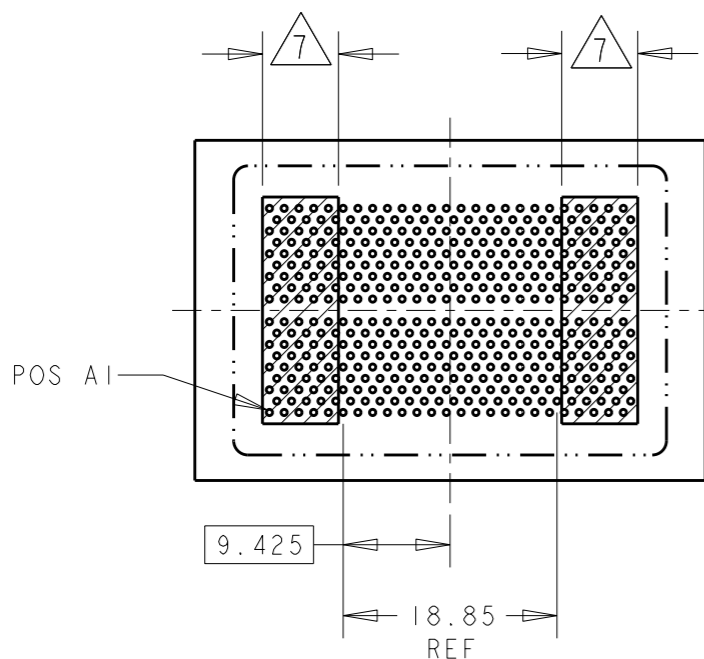
| P | LTR | DESCRIPTION | DATE | DWN | APVD |
|---|-----|-------------|------|-----|------|
| - | - | SEE SHEET 1 | - | - | - |



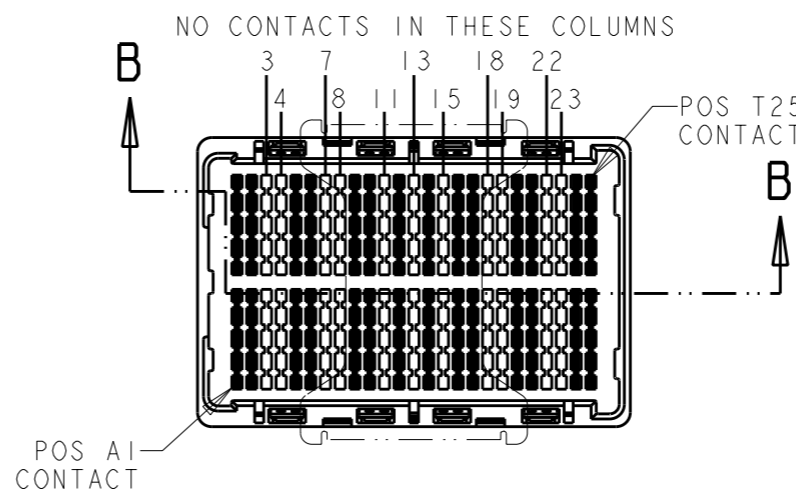
VIEW 34
SELECT LOAD 120 POSITION
SCALE 3:2



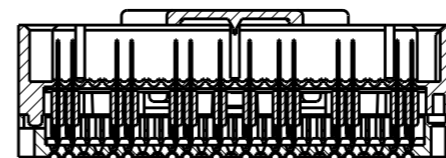
SECTION B-B



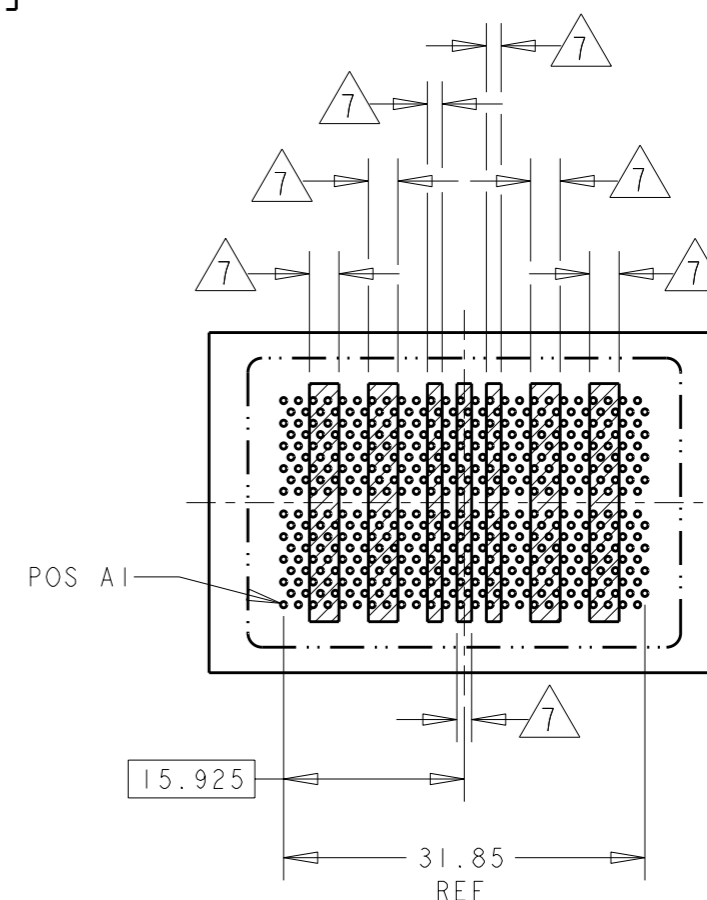
VIEW 34
SELECT LOAD 120 POSITION
BOARD PATTERN
SCALE 3:2




VIEW 35
SELECT LOAD 112 POSITION
SCALE 3:2



SECTION B-B



VIEW 35
SELECT LOAD 112 POSITION
BOARD PATTERN
SCALE 3:2

| | | | | | |
|---|--|----------------------------|---|-----------------|----------------------|
| THIS DRAWING IS A CONTROLLED DOCUMENT. | | DWN P BRANDBERG 17DEC04 |  TE Connectivity | | |
| DIMENSIONS: mm | | CHK D WERTZ 05JAN05 | | | |
| TOLERANCES UNLESS OTHERWISE SPECIFIED: | | APVD D WERTZ 05JAN05 | NAME | | |
| 0 PLC ±- 1 PLC ±0.3 2 PLC ±0.10 3 PLC ±0.050 4 PLC ±- ANGLES ±2° | | PRODUCT SPEC 108-2143 | STEP-Z, PLUG ASSEMBLY, 200 SIGNAL POSITION | | |
| MATERIAL - FINISH - | | APPLICATION SPEC 114-13101 | SIZE A3 | CAGE CODE 00779 | DRAWING NO C-1761614 |
| | | WEIGHT - | RESTRICTED TO - | | |
| | | CUSTOMER DRAWING | SCALE - | SHEET 5 OF 5 | REV A6 |

Компания «Океан Электроники» предлагает заключение долгосрочных отношений при поставках импортных электронных компонентов на взаимовыгодных условиях!

Наши преимущества:

- Поставка оригинальных импортных электронных компонентов напрямую с производств Америки, Европы и Азии, а так же с крупнейших складов мира;
- Широкая линейка поставок активных и пассивных импортных электронных компонентов (более 30 млн. наименований);
- Поставка сложных, дефицитных, либо снятых с производства позиций;
- Оперативные сроки поставки под заказ (от 5 рабочих дней);
- Экспресс доставка в любую точку России;
- Помощь Конструкторского Отдела и консультации квалифицированных инженеров;
- Техническая поддержка проекта, помощь в подборе аналогов, поставка прототипов;
- Поставка электронных компонентов под контролем ВП;
- Система менеджмента качества сертифицирована по Международному стандарту ISO 9001;
- При необходимости вся продукция военного и аэрокосмического назначения проходит испытания и сертификацию в лаборатории (по согласованию с заказчиком);
- Поставка специализированных компонентов военного и аэрокосмического уровня качества (Xilinx, Altera, Analog Devices, Intersil, Interpoint, Microsemi, Actel, Aeroflex, Peregrine, VPT, Syfer, Eurofarad, Texas Instruments, MS Kennedy, Miteq, Cobham, E2V, MA-COM, Hittite, Mini-Circuits, General Dynamics и др.);

Компания «Океан Электроники» является официальным дистрибьютором и эксклюзивным представителем в России одного из крупнейших производителей разъемов военного и аэрокосмического назначения «JONHON», а так же официальным дистрибьютором и эксклюзивным представителем в России производителя высокотехнологичных и надежных решений для передачи СВЧ сигналов «FORSTAR».



JONHON

«JONHON» (основан в 1970 г.)

Разъемы специального, военного и аэрокосмического назначения:

(Применяются в военной, авиационной, аэрокосмической, морской, железнодорожной, горно- и нефтедобывающей отраслях промышленности)

«FORSTAR» (основан в 1998 г.)

ВЧ соединители, коаксиальные кабели, кабельные сборки и микроволновые компоненты:

(Применяются в телекоммуникациях гражданского и специального назначения, в средствах связи, РЛС, а так же военной, авиационной и аэрокосмической отраслях промышленности).



Телефон: 8 (812) 309-75-97 (многоканальный)

Факс: 8 (812) 320-03-32

Электронная почта: ocean@oceanchips.ru

Web: <http://oceanchips.ru/>

Адрес: 198099, г. Санкт-Петербург, ул. Калинина, д. 2, корп. 4, лит. А