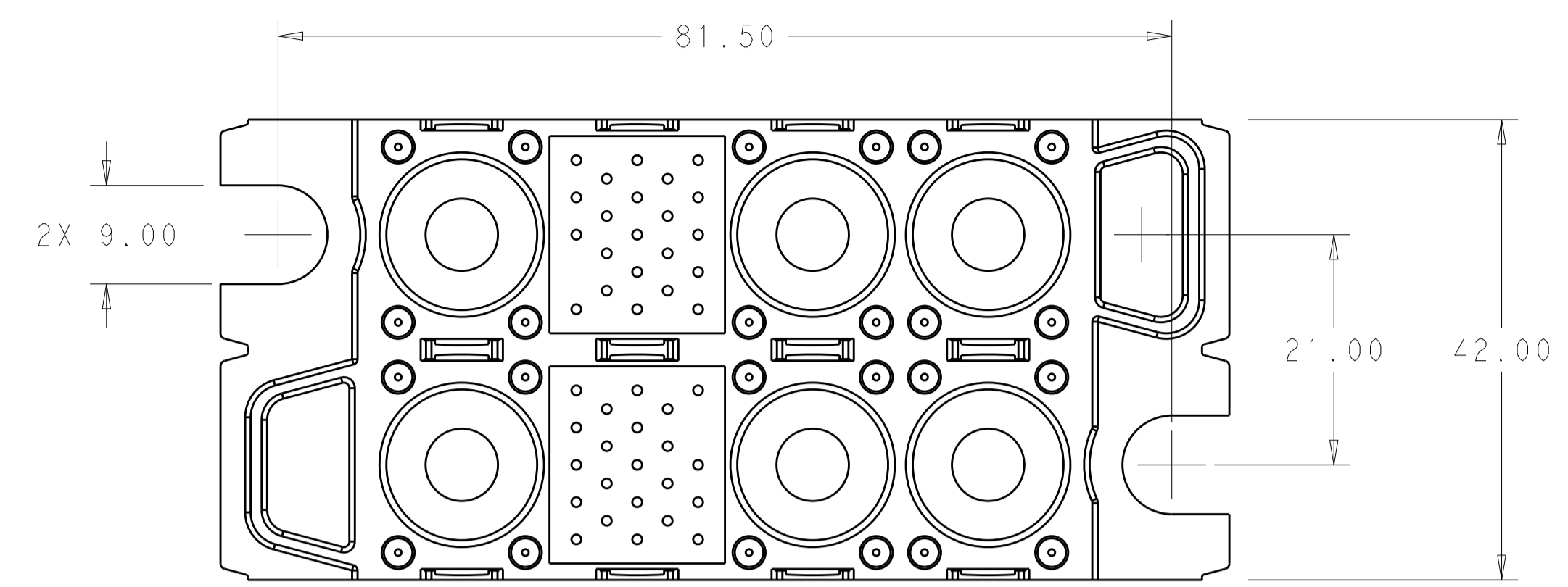
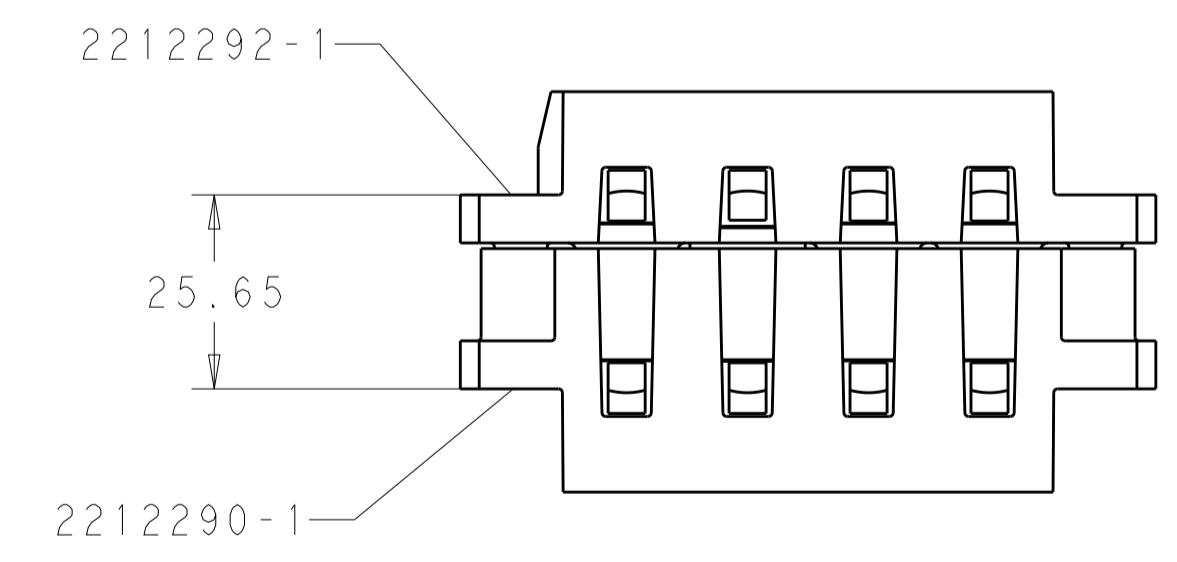
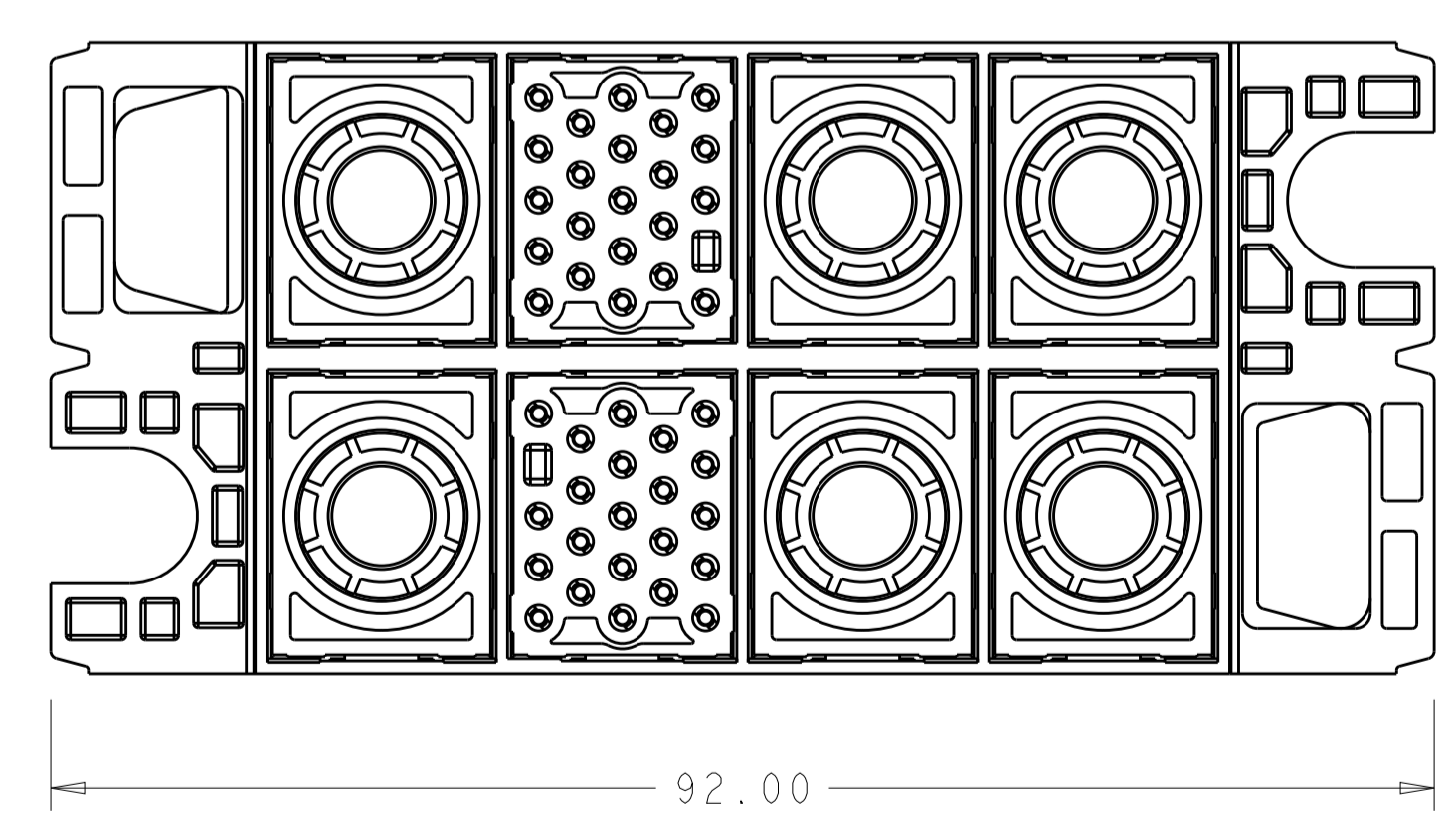
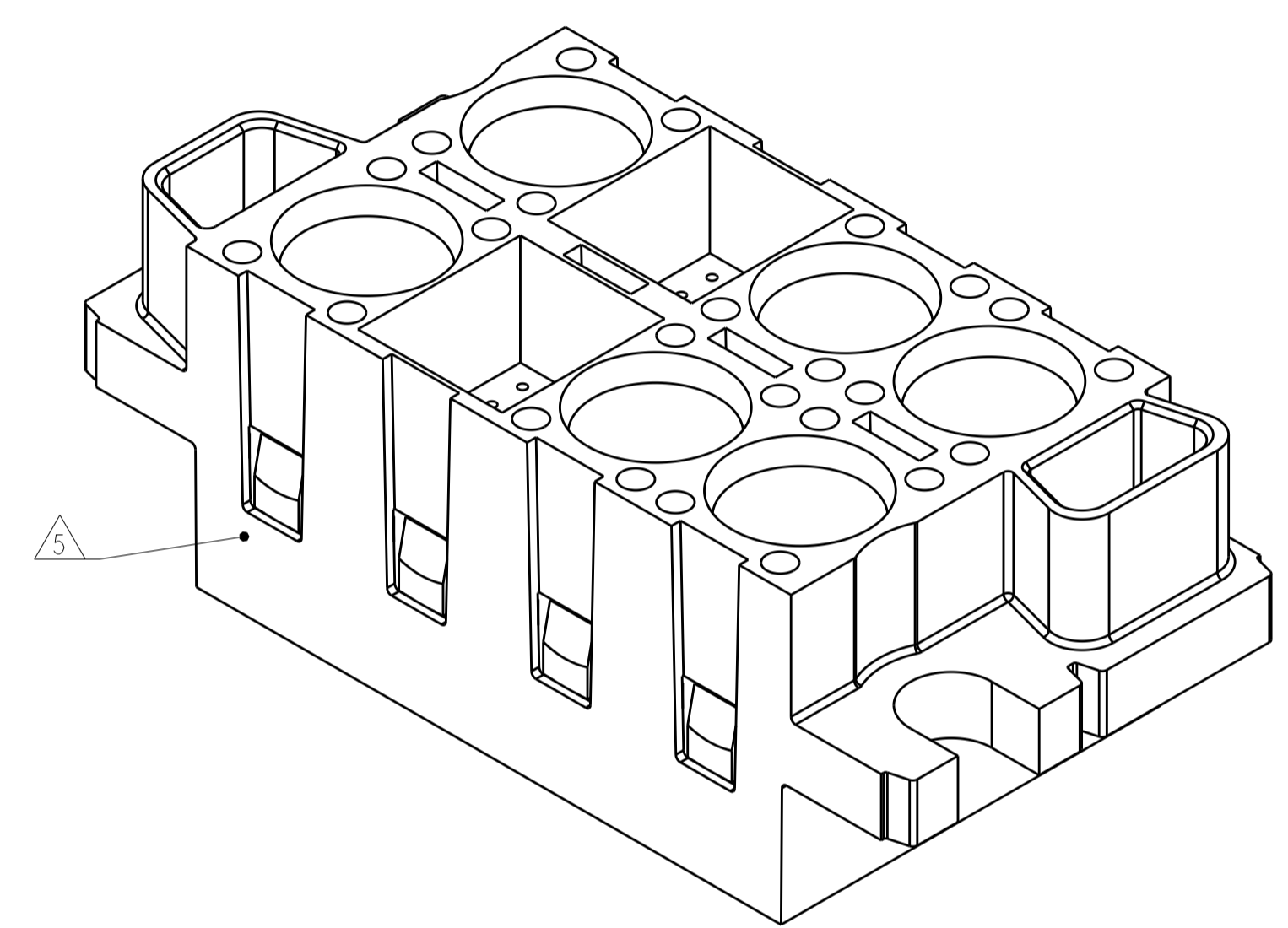
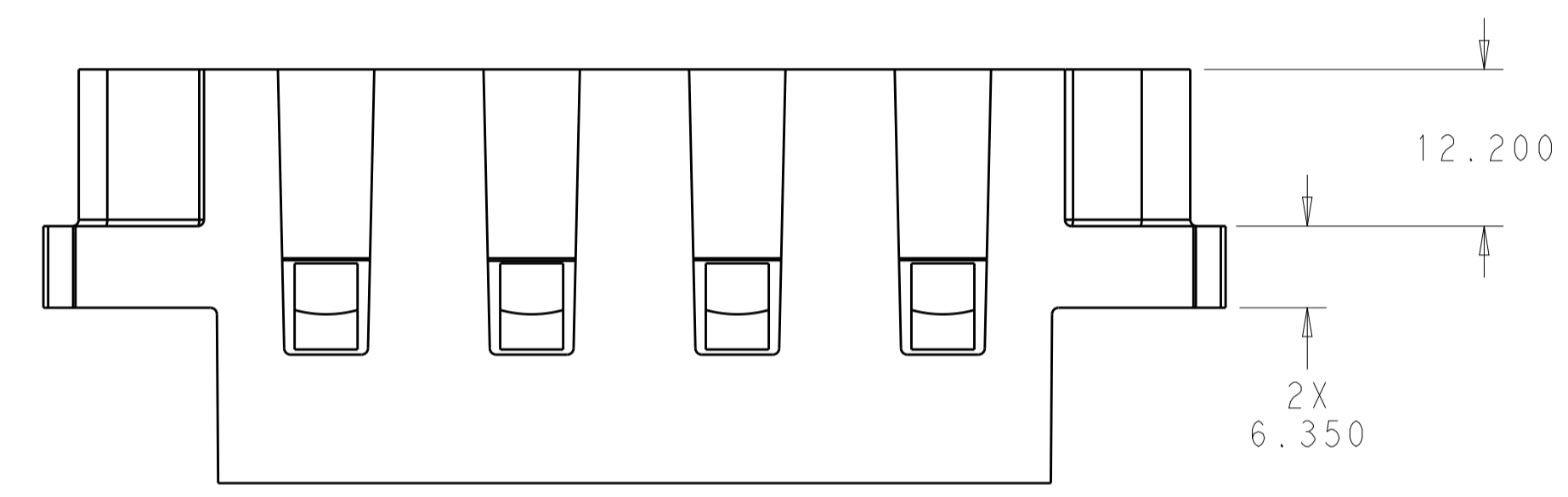
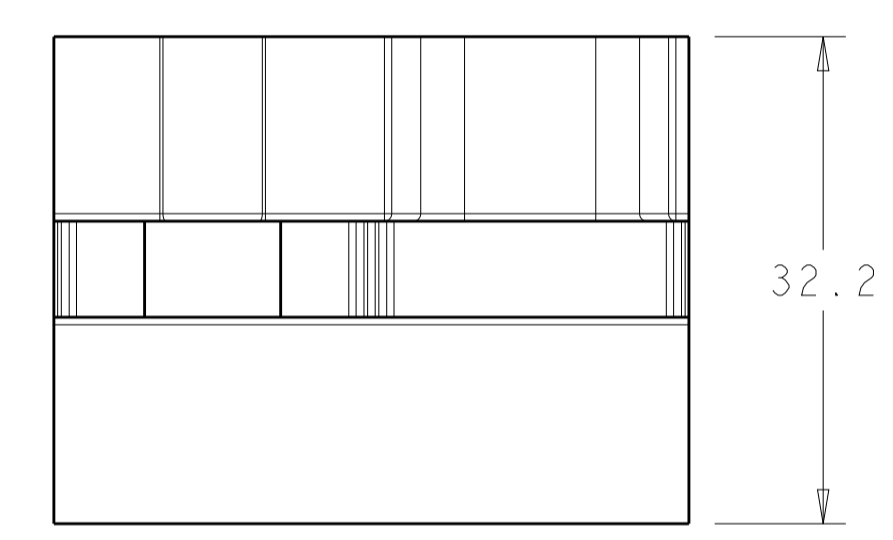


REVISONS		DATE	OWN	APVD
1	PROPOSED	11SEPT2014	RT	EW
2	UPDATE VIEWS	13JAN2015	RT	EW
3	STANDARDIZE DWG	03FEB2015	RT	EW



- 1 HOUSING: THERMOPLASTIC, COLOR BLACK, FLAMMABILITY RATING UL 94 V-0.
- 2 THIS ASSEMBLY TO MATE WITH TEC PART NUMBER 2212292-1.
- 3. RECOMMENDED SHOULDER SCREW:
2212056, FLOAT MOUNT
2212055, FIXED MOUNT
- 4 RECOMMENDED PANEL CUTOUT FOR FRONT PANEL MOUNT APPLICATION.
RECOMMENDED PANEL THICKNESS 1.5 TO 1.78.
- 5 DATE CODE AND PART NUMBER IN APPROXIMATE AREA SHOWN.



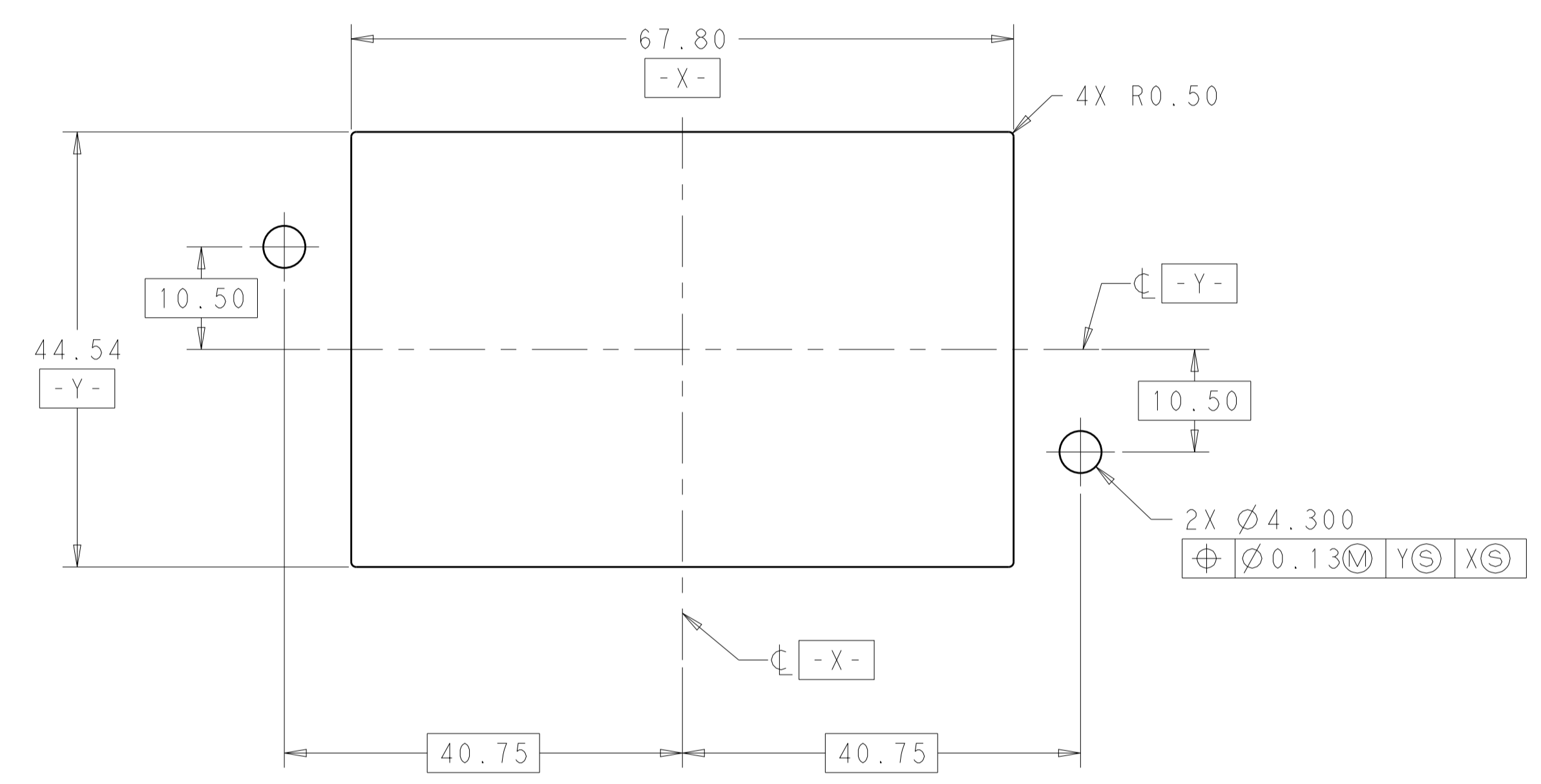
FULLY MATED ASSEMBLIES 2
 SCALE 1:1

CONNECTOR, PIN, FORGE 0x#0, 6x#4, 0x#8, 0x#12, 2x#22	2212290-1
DESCRIPTION	PART NO.

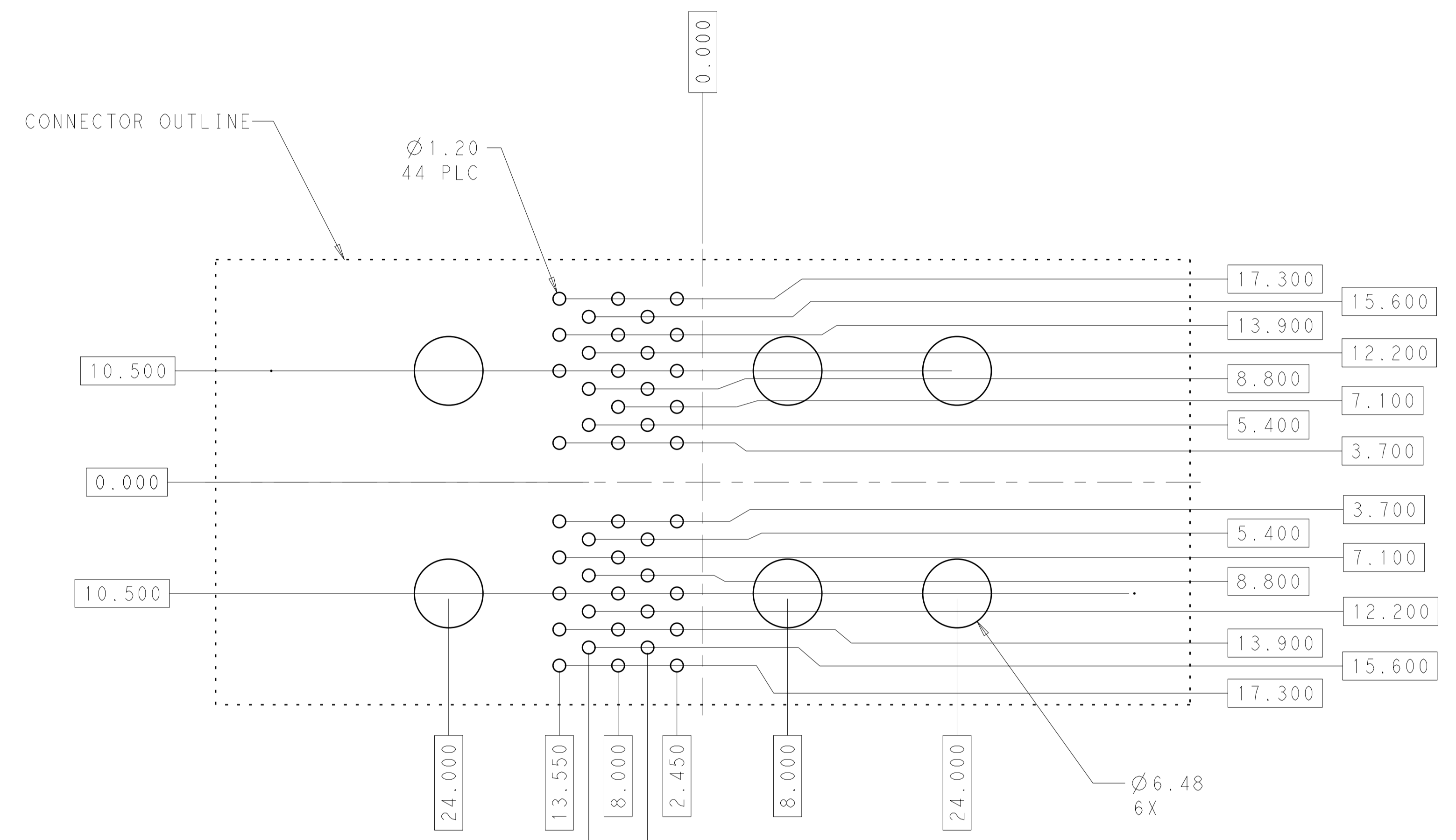
THIS PRINT IS
PRELIMINARY
 UNQUALIFIED PRODUCT
 CONTACT PRODUCT ENGINEERING
 BEFORE USING THIS PRINT

THIS DRAWING IS A CONTROLLED DOCUMENT.		OWN: 11SEP2014	APVD: S. STRICKER
DIMENSIONS: mm		CHG: E. WICKES	NAME: STRICKER
TOLERANCES UNLESS OTHERWISE SPECIFIED:		PRODUCT SPEC: 108-2323	APPLICATION SPEC: 114-13299
0 PLC ±N/A	1 PLC ±N/A	2 PLC ±0.40	3 PLC ±0.260
4 PLC ±N/A	ANGLES ±N/A	FINISH: *	WEIGHT: -
MATERIAL: -	FINISH: -	SIZE: A1	CAGE CODE: 00779
Customer Drawing		DRAWING NO: 2212290	RESTRICTED TO: -
SCALE: 2:1		SHEET: 1	OF: 2
REV: 3			

LOC	DIST	REVISIONS				
		P. LTH	DESCRIPTION	DATE	DMN	APVD
-	-	-	SEE SHEET 1	-	-	-



RECOMMENDED PANEL CUTOUT
SCALE 2:1



RECOMMENDED PCB LAYOUT
SCALE 3:1

THIS DRAWING IS A CONTROLLED DOCUMENT.		DMN R. IRENA 11SEP2014
DIMENSIONS: mm		CHK E. WICKES 06NOV2014
TOLERANCES UNLESS OTHERWISE SPECIFIED: 0 PLC ±N/A 1 PLC ±N/A 2 PLC ±0.40 3 PLC ±0.260 4 PLC ±N/A ANGLES ±N/A		APVD S. STRICKLER 06NOV2014
MATERIAL		NAME CONNECTOR, PIN, FORGE 0x#0, 6x#4, 0x#8, 0x#12, 2x#22 CONFIGURATION
FINISH		PRODUCT SPEC 108-2323
		APPLICATION SPEC 114-13299
		SIZE A100779
		WEIGHT Customer Drawing
		CAGE CODE C=2212290
		RESTRICTED TO
		SCALE 1:1 SHEET 2 OF 2 REV 3

Компания «Океан Электроники» предлагает заключение долгосрочных отношений при поставках импортных электронных компонентов на взаимовыгодных условиях!

Наши преимущества:

- Поставка оригинальных импортных электронных компонентов напрямую с производств Америки, Европы и Азии, а так же с крупнейших складов мира;
- Широкая линейка поставок активных и пассивных импортных электронных компонентов (более 30 млн. наименований);
- Поставка сложных, дефицитных, либо снятых с производства позиций;
- Оперативные сроки поставки под заказ (от 5 рабочих дней);
- Экспресс доставка в любую точку России;
- Помощь Конструкторского Отдела и консультации квалифицированных инженеров;
- Техническая поддержка проекта, помощь в подборе аналогов, поставка прототипов;
- Поставка электронных компонентов под контролем ВП;
- Система менеджмента качества сертифицирована по Международному стандарту ISO 9001;
- При необходимости вся продукция военного и аэрокосмического назначения проходит испытания и сертификацию в лаборатории (по согласованию с заказчиком);
- Поставка специализированных компонентов военного и аэрокосмического уровня качества (Xilinx, Altera, Analog Devices, Intersil, Interpoint, Microsemi, Actel, Aeroflex, Peregrine, VPT, Syfer, Eurofarad, Texas Instruments, MS Kennedy, Miteq, Cobham, E2V, MA-COM, Hittite, Mini-Circuits, General Dynamics и др.);

Компания «Океан Электроники» является официальным дистрибьютором и эксклюзивным представителем в России одного из крупнейших производителей разъемов военного и аэрокосмического назначения «JONHON», а так же официальным дистрибьютором и эксклюзивным представителем в России производителя высокотехнологичных и надежных решений для передачи СВЧ сигналов «FORSTAR».



JONHON

«JONHON» (основан в 1970 г.)

Разъемы специального, военного и аэрокосмического назначения:

(Применяются в военной, авиационной, аэрокосмической, морской, железнодорожной, горно- и нефтедобывающей отраслях промышленности)

«FORSTAR» (основан в 1998 г.)

ВЧ соединители, коаксиальные кабели, кабельные сборки и микроволновые компоненты:

(Применяются в телекоммуникациях гражданского и специального назначения, в средствах связи, РЛС, а так же военной, авиационной и аэрокосмической отраслях промышленности).



Телефон: 8 (812) 309-75-97 (многоканальный)

Факс: 8 (812) 320-03-32

Электронная почта: ocean@oceanchips.ru

Web: <http://oceanchips.ru/>

Адрес: 198099, г. Санкт-Петербург, ул. Калинина, д. 2, корп. 4, лит. А