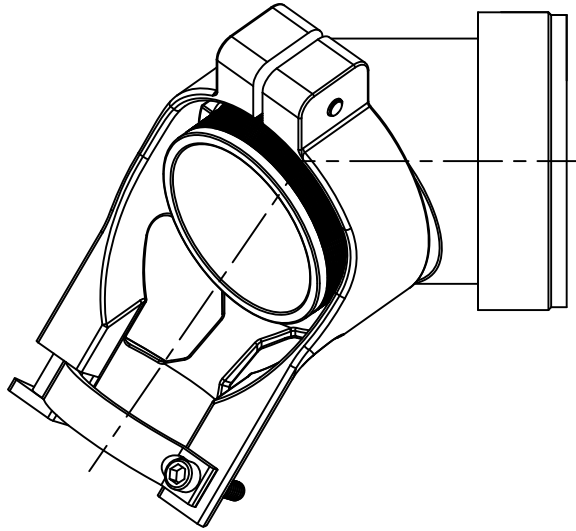


THIS DRAWING AND THE INFORMATION SET FORTH HEREON ARE THE PROPERTY OF TYCO ELECTRONICS AND ARE TO BE HELD IN TRUST AND CONFIDENCE. PUBLICATION, DUPLICATION, DISCLOSURE, OR USE FOR ANY PURPOSE NOT EXPRESSLY AUTHORIZED IN WRITING BY TYCO ELECTRONICS IS PROHIBITED.

REVISIONS

| LTR | DESCRIPTION | DATE | APPROVED |
|-----|----------------------------|----------|----------|
| A | RELEASED PER ECO-11-025206 | 12/16/11 | B. WONG |



SPIN-LOCK ADAPTER, SADDLE CLAMP


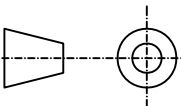
NOTES:

- THIS PRODUCT IS DESIGNED TO TERMINATE A BRAIDED CABLE SHIELD TO A CONNECTOR AND PROVIDE STRAIN RELIEF.
- SEE DRAWING "TR" FOR DETAIL ON TINEL-LOCK RING. RINGS ARE DESIGNED TO BE HEATED ELECTRICALLY. ALL RINGS ARE MARKED WITH THERMOCHROMIC PAINT WHICH CHANGES COLOR WHEN INSTALLATION TEMPERATURE IS REACHED.
- ADAPTER TO BE PERMANENTLY MARKED WITH CODE IDENT. NO. AND PART NO. LESS RING DESIGNATOR (E.G.: 06090-XXXXXXX-XXXXX).
- ADAPTER MATES TO MIL-C-81703, SERIES III, MS3424, MS3446, MS3464, MS3467, MS3468, CLASS E AND L.
- ADAPTER MATES TO MIL-C-5015G, MS3400 SERIES, CLASS D, E, K, L, U & W; MS3400 MS3401, MS3404, MS3406, MS3450, MS3451, MS3454, MS3456, MS3470, MS3471, MS3472, MS3474, MS3475, MS3476. MIL-C-83723, SERIES II, CLASS A & L. MIL-C-83723, /14, /36, /37, /38, /39, /40, /41, /42, /43, /48, /49, /65, /66, /67, /68, /69, /70, /71, /72, /73, /74, /75, /76, /77, /78, /82, /83, /84, /85, /86, /87, /91, /92, /95, /97, /98, (MS3155 CONTROLLED INTERFACE).
- INSTALLATION PROCEDURE MIP-103.
- PERFORMANCE SPECIFICATION MPS-103.
- FOR ADDITIONAL ORDERING INFORMATION SEE CH00-0250-019.

If this document is printed it becomes uncontrolled. Check for the latest revision

Raychem Adapters
CUSTOMER DRAWING

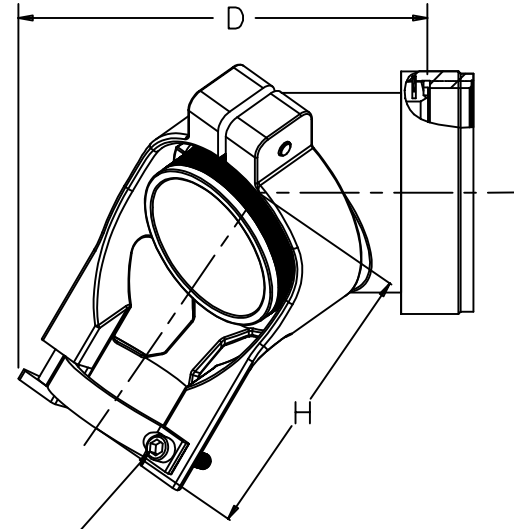
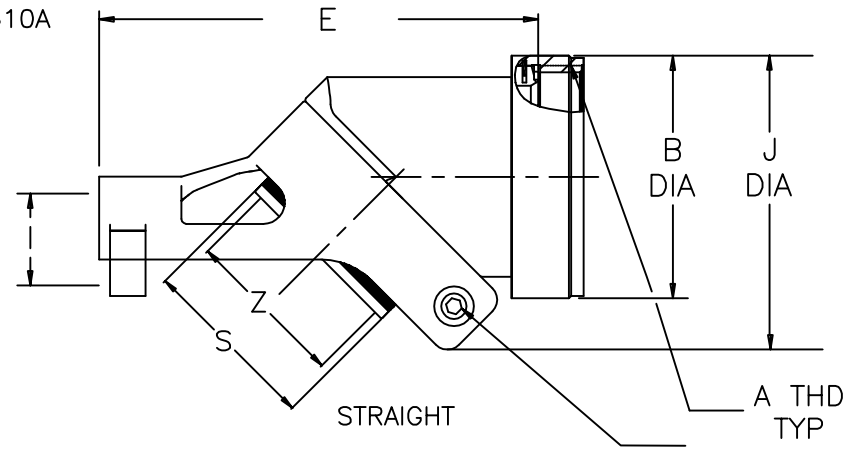
2011 Tyco Electronics Corporation. All rights reserved.

| | | | | | |
|---|--|------------------|--|---------------------------------------|-------------------|
| UNLESS OTHERWISE SPECIFIED DIMENSIONS ARE IN INCHES AND TOLERANCES ARE: .XXX ± — .XX ± — ± — | DRAWN D JAIN | DATE 8AUG2011 |  | TITLE SPIN-LOCK ADAPTER CODE 54 | REV A |
| | CHECKED BERT W | DATE 8AUG2011 | | | |
| | APPROVED | DATE | | | |
| MATERIAL SEE NOTES | THIRD ANGLE PROJECTION  | | SIZE A | CAGE CODE: 06090 | DWG. NO. SLC54 |
| FINISH — | CAD NAME SLC54_a.dwg | RPN: — | SCALE: NONE | SHEET 1 OF 3 | |

TE Connectivity

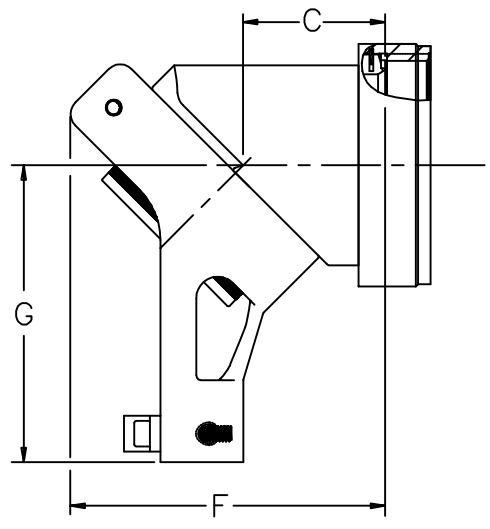
| REVISIONS | | | |
|-----------|----------------------------|----------|----------|
| LTR | DESCRIPTION | DATE | APPROVED |
| A | RELEASED PER ECO-11-025206 | 12/16/11 | B. WONG |

e.g SLC 54AB - 1610A



CLAMP SCREW
SEE TABLE ON SHEET 3
FOR DETAILS

AT 45 DEGREE



AT 90 DEGREE

If this document is printed it becomes uncontrolled. Check for the latest revision

Raychem Adapters
CUSTOMER DRAWING

| | | | |
|-------------|---------------------|-------------------|----------|
| SIZE A | CAGE CODE: 06090 | DWG. NO. SLC54 | REV A |
| SCALE: NONE | | SHEET 2 OF 3 | |

| REVISIONS | | | |
|-----------|----------------------------|----------|----------|
| LTR | DESCRIPTION | DATE | APPROVED |
| A | RELEASED PER ECO-11-025206 | 12/16/11 | B. WONG |

TABLE I

| ORDER NO. | SHELL SIZE | | AVAILABLE ENTRY SIZES | | A METRIC CLASS | B DIA MAX | C MAX DIM | D MAX DIM | E MAX DIM | F MAX DIM | CLAMP SCREW |
|-----------|------------|----------------|-----------------------|-------|----------------|-----------|-----------------|-----------------|-----------------|-----------------|-------------|
| | 4 | 5 | SMALL | LARGE | | | | | | | |
| 08 | | 8 & 8S | 04 | - | .500"-20 UNF | .610 | .61 [15.49] | 1.61 [40.89] | 1.73 [43.94] | 1.23 [31.24] | 1-64 UNC |
| 10 | | 10, 10S & 10SL | 04 | 06 | .625"-24 UNEF | .728 | .55 [13.97] | 1.62 [41.14] | 1.79 [45.46] | 1.24 [31.49] | 1-64 UNC |
| 12 | 7 | 12 & 12S | 06 | 08 | .750"-20 UNEF | .856 | .73 [18.54] | 1.80 [45.72] | 2.03 [51.46] | 1.42 [36.06] | 1-64 UNC |
| 14 | 12 | 14 & 14S | 08 | 10 | .875"-20 UNEF | .964 | .97 [24.63] | 2.10 [53.34] | 2.34 [59.43] | 1.77 [44.95] | 5-40 UNC |
| 16 | 19 | 16 & 16S | 10 | 12 | 1.000"-20 UNEF | 1.082 | 1.04 [26.41] | 2.20 [55.88] | 2.50 [63.5] | 1.92 [48.76] | 5-40 UNC |
| 18 | 27 | 18 | 10 | 14 | 1.062"-18 UNEF | 1.161 | .85 [21.59] | 2.30 [58.42] | 2.49 [63.24] | 1.80 [45.72] | 5-40 UNC |
| 20 | 37 | 20 | 12 | 16 | 1.188"-18 UNEF | 1.338 | 1.16 [29.46] | 2.50 [63.5] | 2.83 [71.88] | 2.16 [54.86] | 5-40 UNC |
| 22 | | 22 | 14 | 18 | 1.312"-18 UNEF | 1.466 | 1.14 [28.95] | 2.60 [66.04] | 3.09 [78.48] | 2.19 [55.62] | 5-40 UNC |
| 24 | | 24 | 16 | 20 | 1.438"-18 UNEF | 1.592 | 1.13 [28.70] | 2.80 [71.12] | 3.08 [78.23] | 2.23 [56.64] | 5-40 UNC |

TABLE II

| ORDER NO. | G MAX DIM | H MAX DIM | I MAX DIM | J MAX DIM |
|-----------|-----------------|-----------------|----------------|------------------|
| 08 | 1.12 [28.44] | 1.05 [26.67] | .34 [8.63] | 0.929 [23.59] |
| 10 | 1.24 [31.49] | 1.10 [27.94] | .32 [8.12] | 0.992 [25.19] |
| 12 | 1.30 [33.02] | 1.20 [30.48] | .38 [9.65] | 1.108 [28.14] |
| 14 | 1.37 [34.79] | 1.15 [29.21] | .48 [12.19] | 1.274 [32.35] |
| 16 | 1.46 [37.08] | 1.20 [30.48] | .56 [14.22] | 1.505 [38.22] |
| 18 | 1.64 [41.65] | 1.15 [29.21] | .50 [12.7] | 1.622 [41.19] |
| 20 | 1.67 [42.41] | 1.20 [30.48] | .59 [14.98] | 1.671 [42.44] |
| 22 | 1.95 [49.53] | 1.20 [30.48] | .59 [14.98] | 1.810 [45.97] |
| 24 | 1.95 [49.53] | 1.20 [30.48] | .64 [16.25] | 1.905 [48.38] |

TABLE III

| MAX ENTRY SIZE TYPE I | S DIA | Z +.010 -.020 |
|-----------------------|-----------------------------------|---------------------|
| 04 | .376 [9.55] .370 [9.40] | .250 [6.35] |
| 06 | .501 [12.73] .495 [12.57] | .375 [9.53] |
| 08 | .626 [15.90] .619 [15.72] | .500 [12.70] |
| 10 | .752 [19.10] .742 [18.85] | .625 [15.88] |
| 12 | .877 [22.28] .867 [22.02] | .750 [19.05] |
| 14 | 1.002 [25.45] .991 [25.17] | .875 [22.23] |
| 16 | 1.127 [28.63] 1.116 [28.35] | 1.000 [25.40] |
| 18 | 1.252 [31.80] 1.241 [31.52] | 1.125 [28.58] |
| 20 | 1.377 [34.98] 1.366 [34.70] | 1.250 [31.75] |

If this document is printed it becomes uncontrolled. Check for the latest revision

Raychem Adapters

CUSTOMER DRAWING

| | | | |
|-------------|---------------------|-------------------|----------|
| SIZE A | CAGE CODE: 06090 | DWG. NO. SLC54 | REV A |
| SCALE: NONE | | SHEET 3 OF 3 | |

Компания «Океан Электроники» предлагает заключение долгосрочных отношений при поставках импортных электронных компонентов на взаимовыгодных условиях!

Наши преимущества:

- Поставка оригинальных импортных электронных компонентов напрямую с производств Америки, Европы и Азии, а так же с крупнейших складов мира;
- Широкая линейка поставок активных и пассивных импортных электронных компонентов (более 30 млн. наименований);
- Поставка сложных, дефицитных, либо снятых с производства позиций;
- Оперативные сроки поставки под заказ (от 5 рабочих дней);
- Экспресс доставка в любую точку России;
- Помощь Конструкторского Отдела и консультации квалифицированных инженеров;
- Техническая поддержка проекта, помощь в подборе аналогов, поставка прототипов;
- Поставка электронных компонентов под контролем ВП;
- Система менеджмента качества сертифицирована по Международному стандарту ISO 9001;
- При необходимости вся продукция военного и аэрокосмического назначения проходит испытания и сертификацию в лаборатории (по согласованию с заказчиком);
- Поставка специализированных компонентов военного и аэрокосмического уровня качества (Xilinx, Altera, Analog Devices, Intersil, Interpoint, Microsemi, Actel, Aeroflex, Peregrine, VPT, Syfer, Eurofarad, Texas Instruments, MS Kennedy, Miteq, Cobham, E2V, MA-COM, Hittite, Mini-Circuits, General Dynamics и др.);

Компания «Океан Электроники» является официальным дистрибьютором и эксклюзивным представителем в России одного из крупнейших производителей разъемов военного и аэрокосмического назначения «JONHON», а так же официальным дистрибьютором и эксклюзивным представителем в России производителя высокотехнологичных и надежных решений для передачи СВЧ сигналов «FORSTAR».



JONHON

«JONHON» (основан в 1970 г.)

Разъемы специального, военного и аэрокосмического назначения:

(Применяются в военной, авиационной, аэрокосмической, морской, железнодорожной, горно- и нефтедобывающей отраслях промышленности)

«FORSTAR» (основан в 1998 г.)

ВЧ соединители, коаксиальные кабели, кабельные сборки и микроволновые компоненты:

(Применяются в телекоммуникациях гражданского и специального назначения, в средствах связи, РЛС, а так же военной, авиационной и аэрокосмической отраслях промышленности).



Телефон: 8 (812) 309-75-97 (многоканальный)

Факс: 8 (812) 320-03-32

Электронная почта: ocean@oceanchips.ru

Web: <http://oceanchips.ru/>

Адрес: 198099, г. Санкт-Петербург, ул. Калинина, д. 2, корп. 4, лит. А