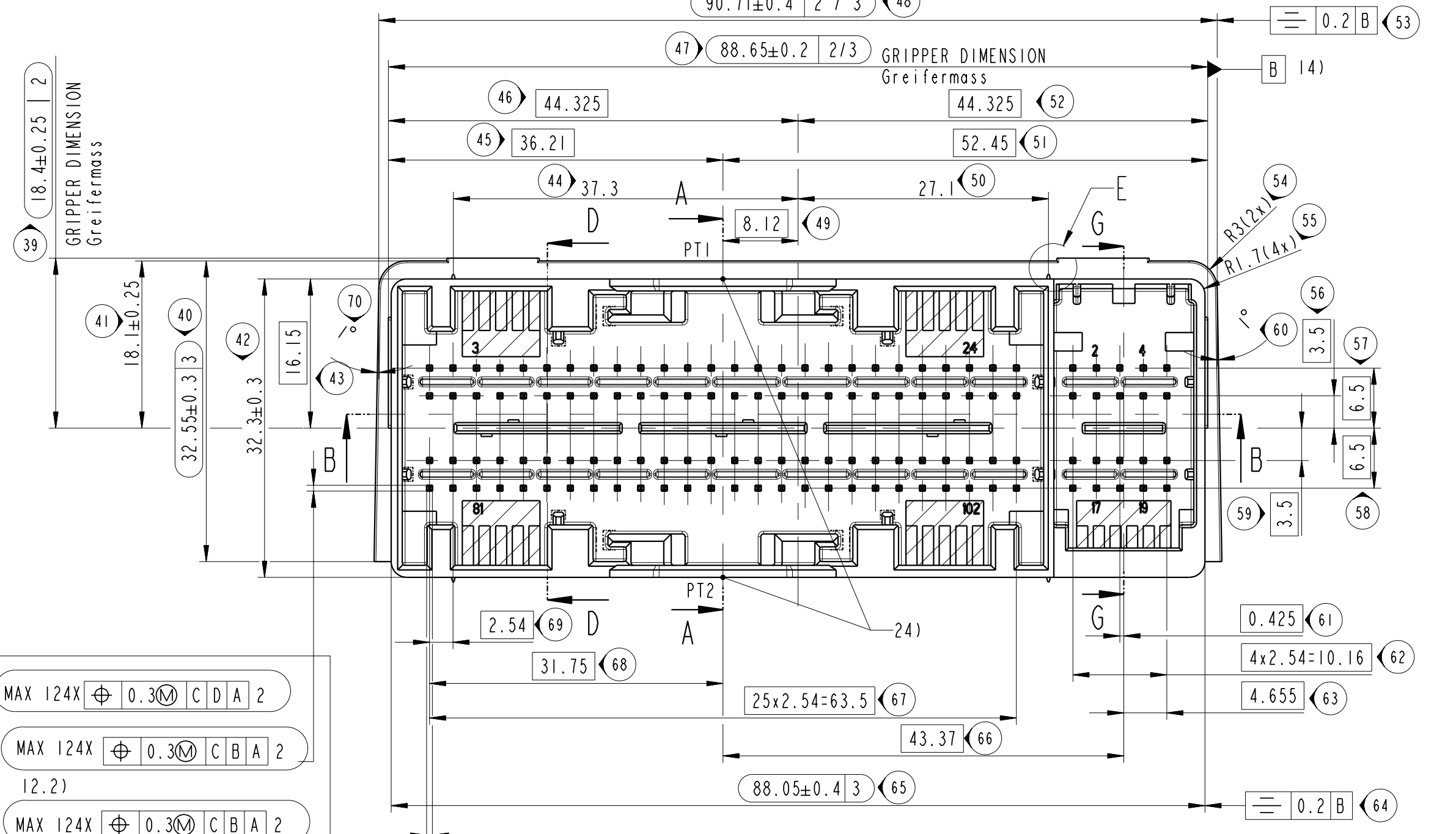
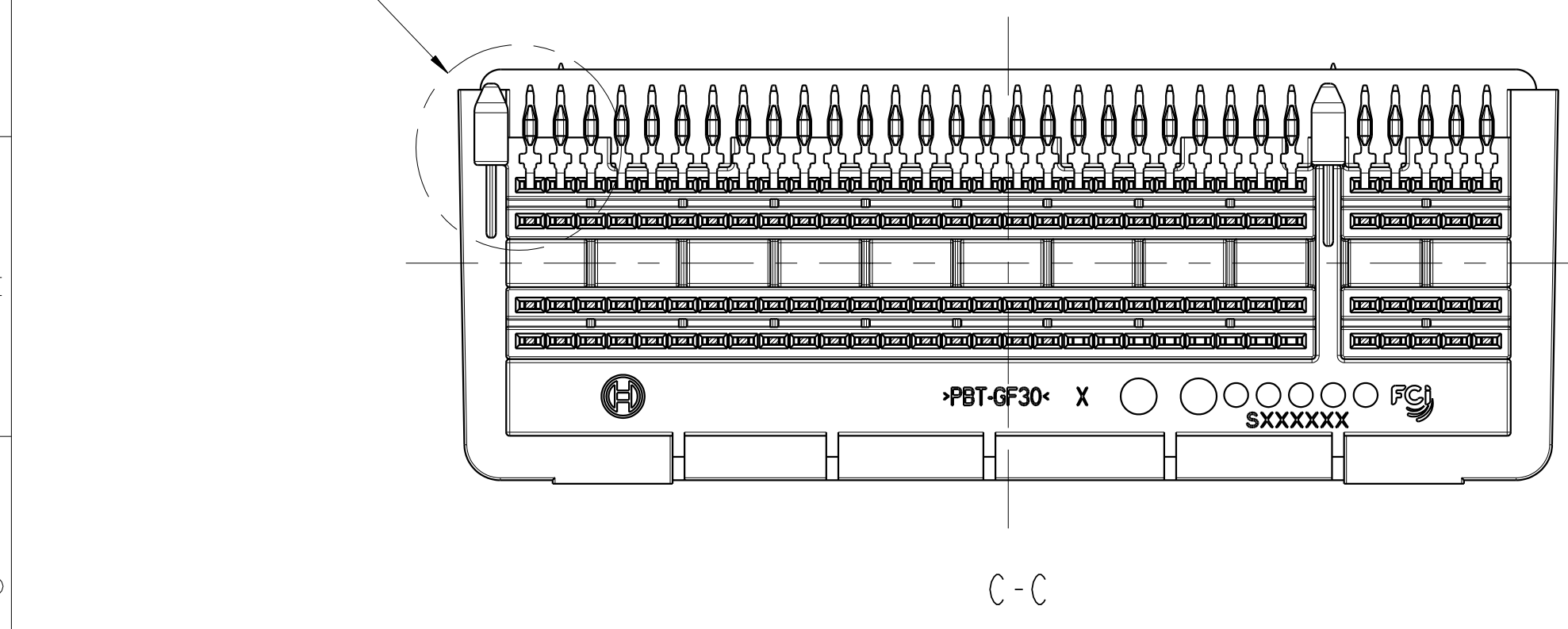
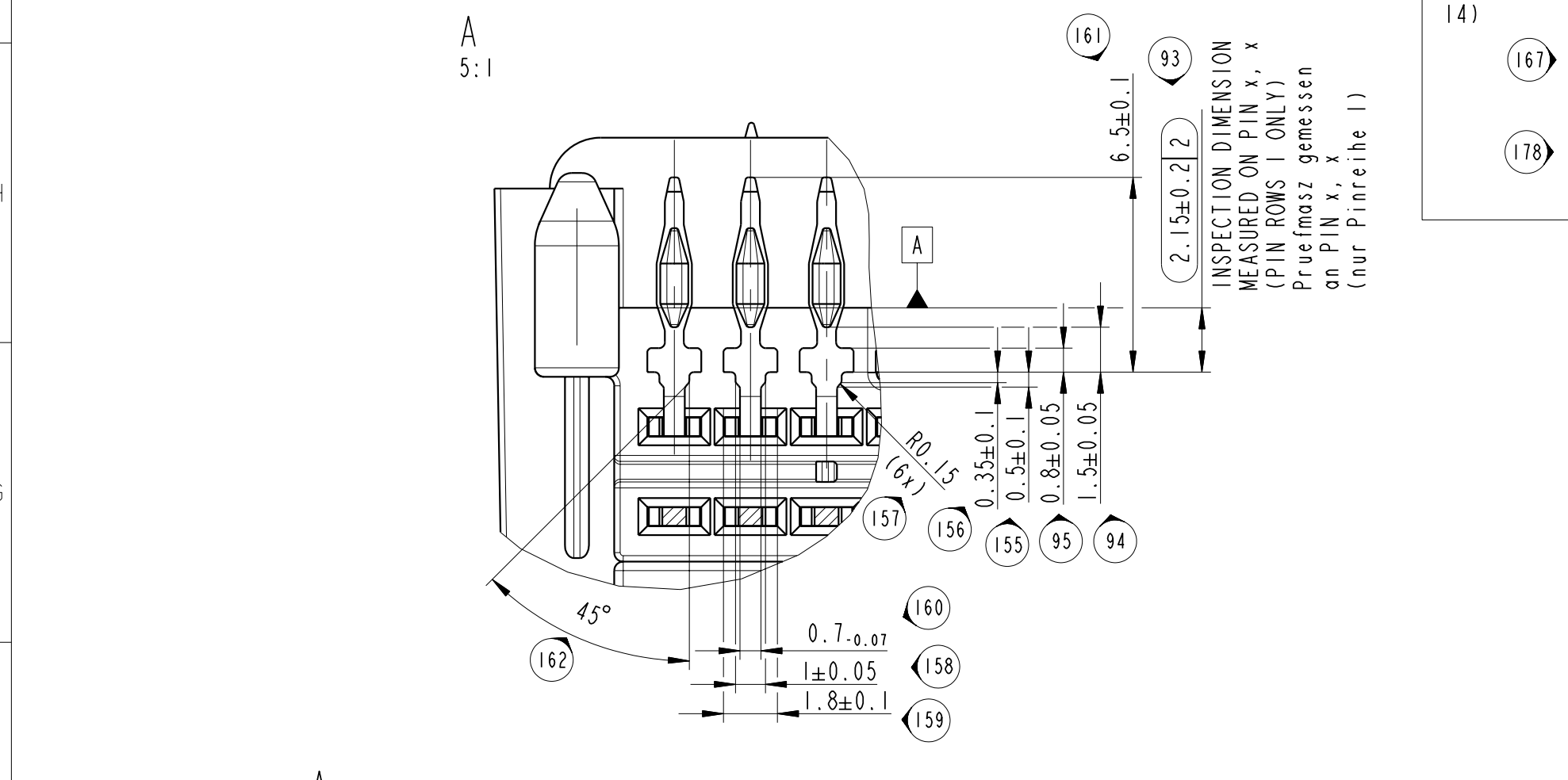
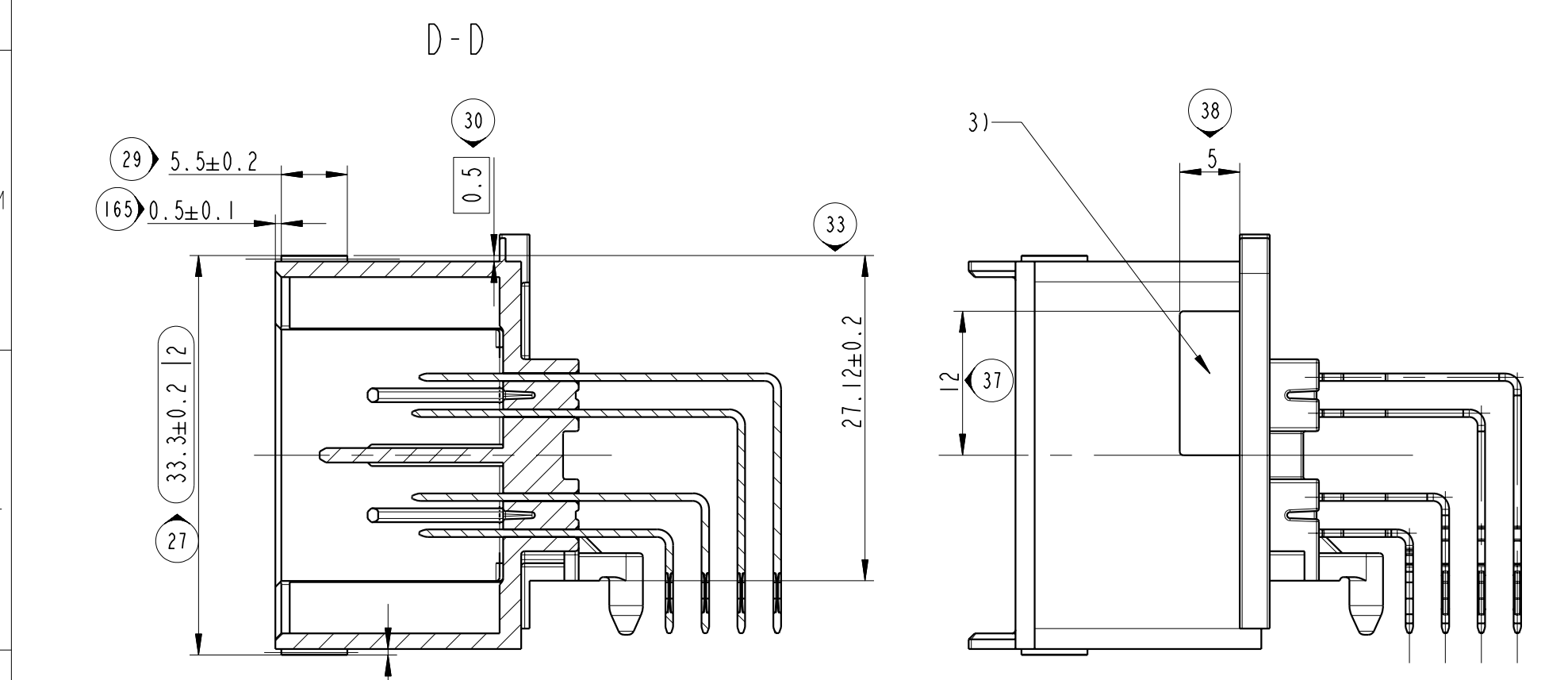


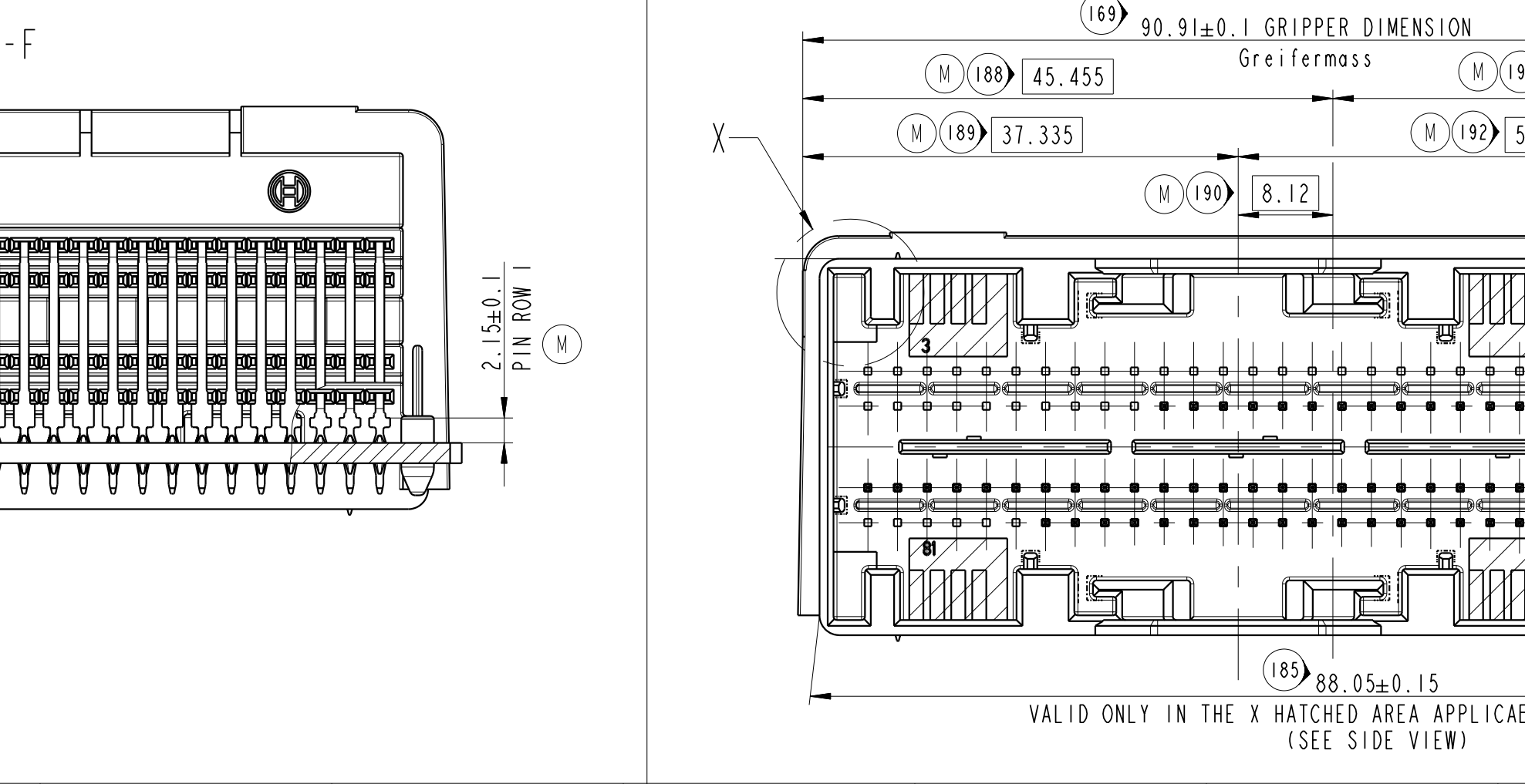
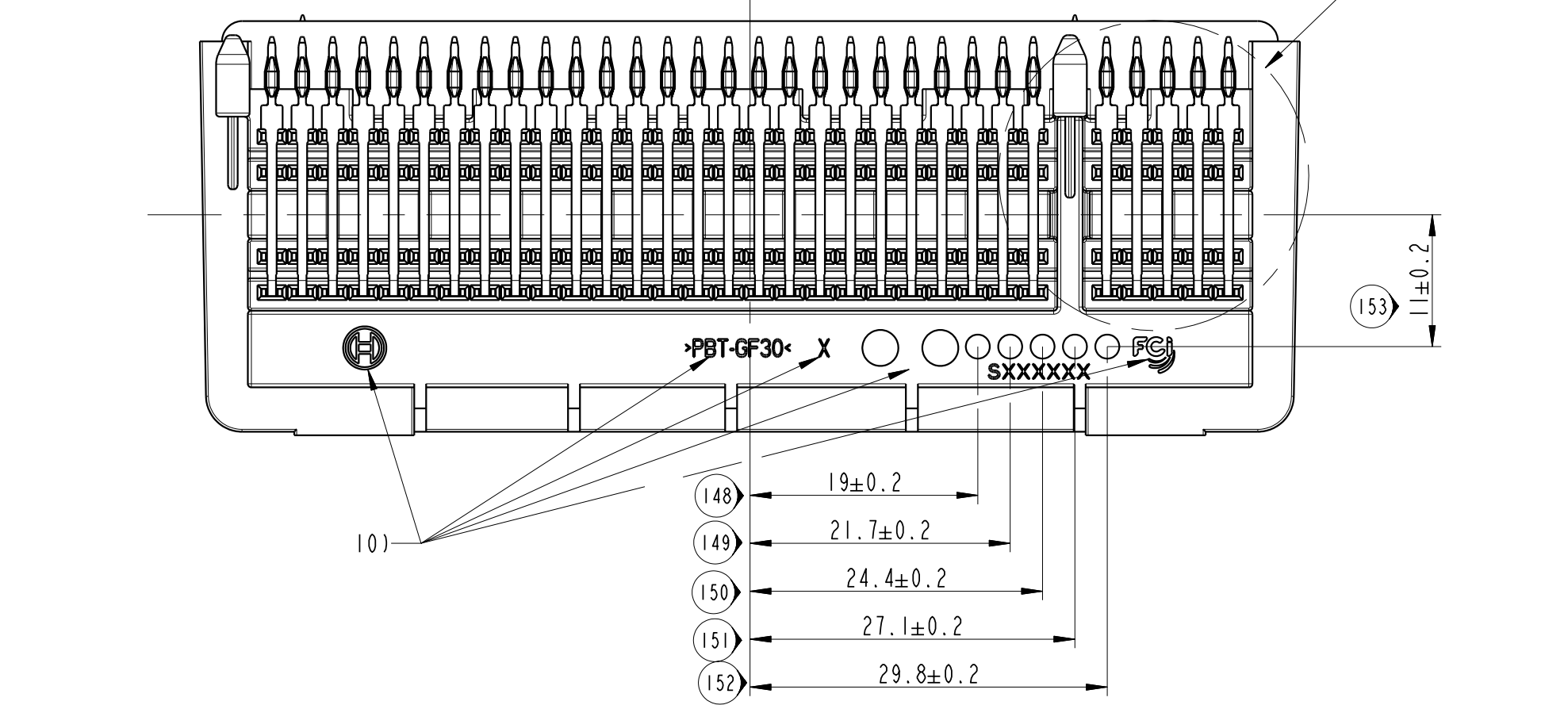
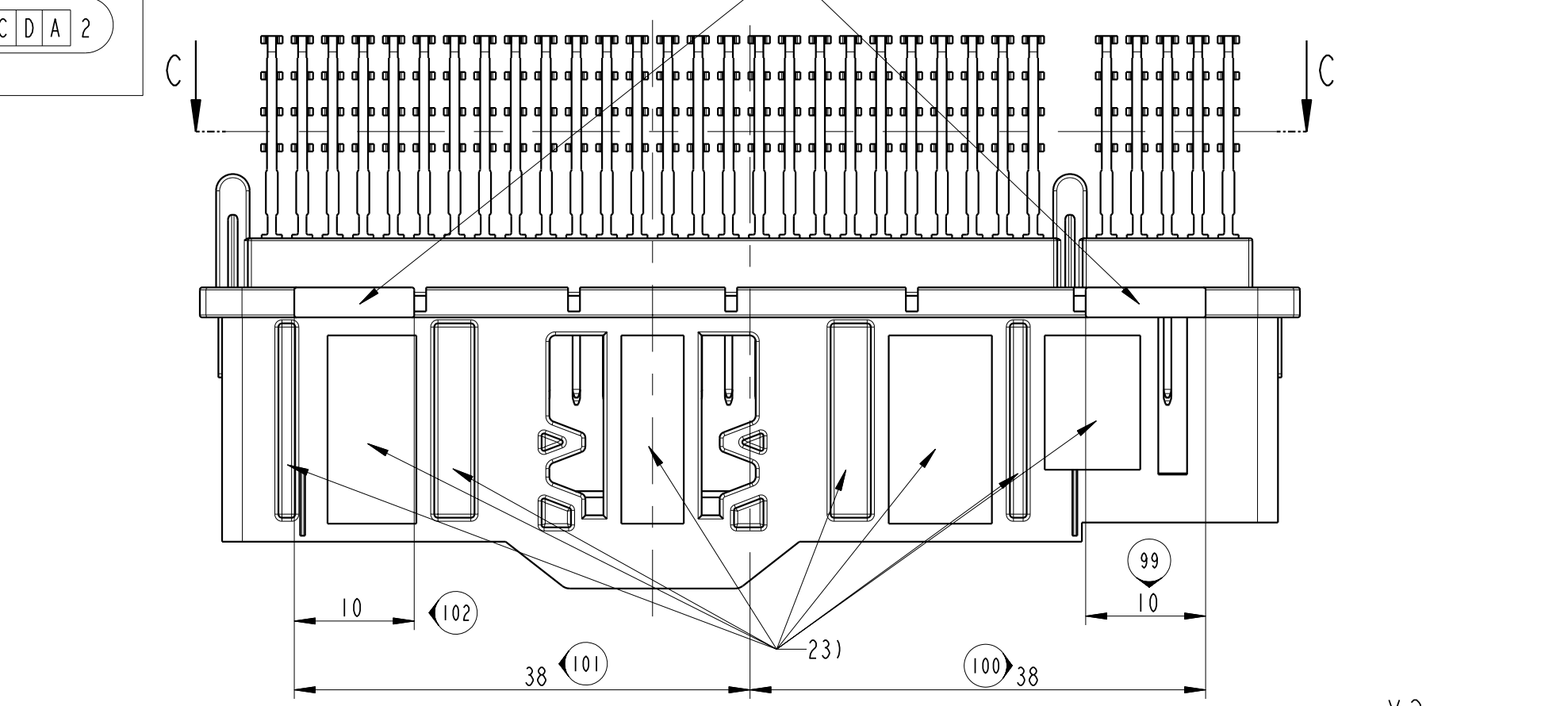
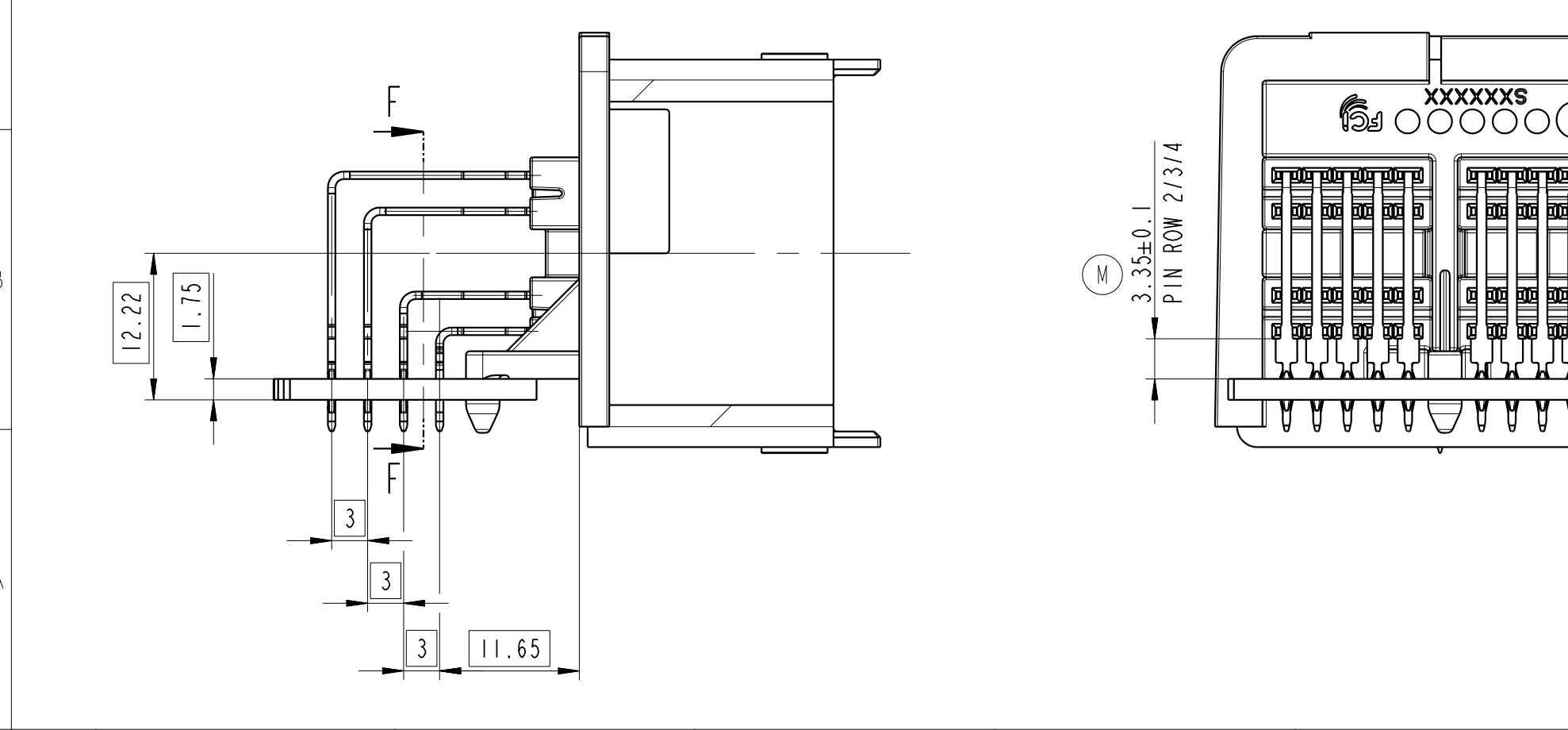
600 2 BE xxxx (ALL POSSIBLE CODINGS ARE SHOWN)



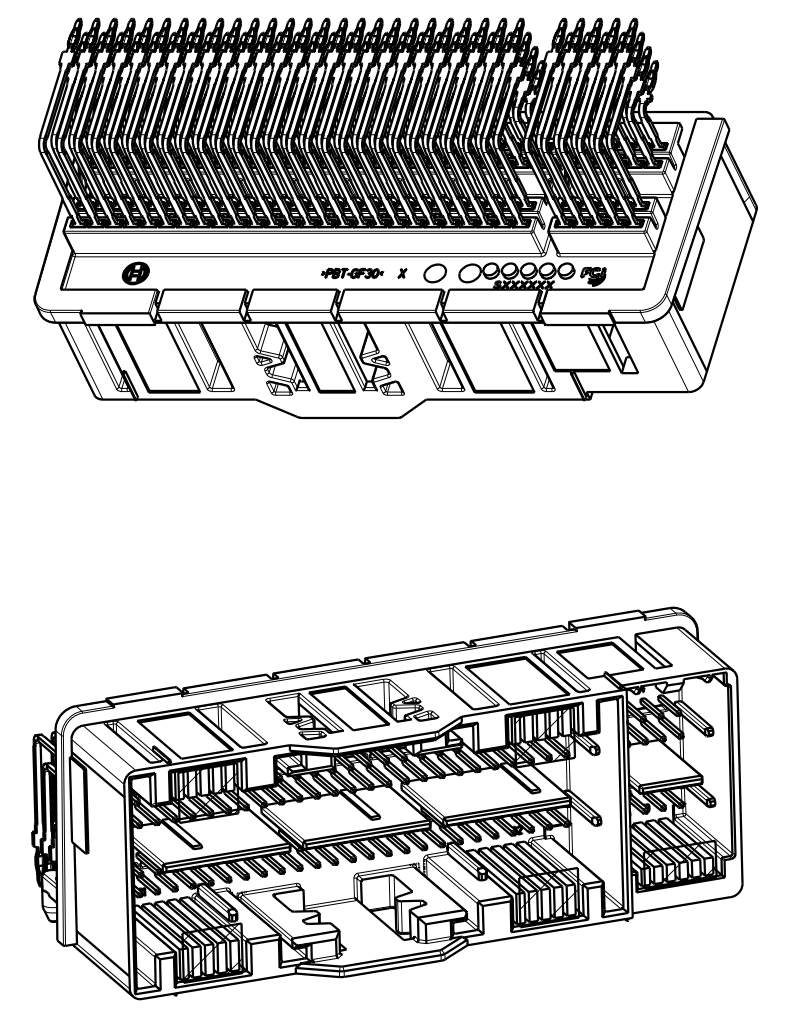
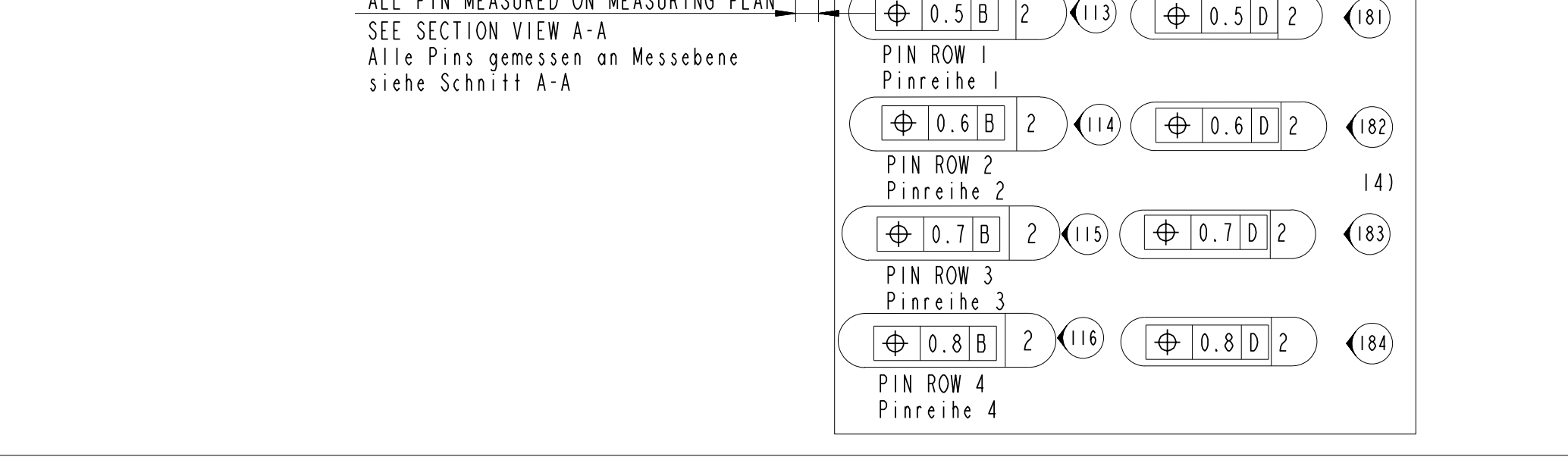
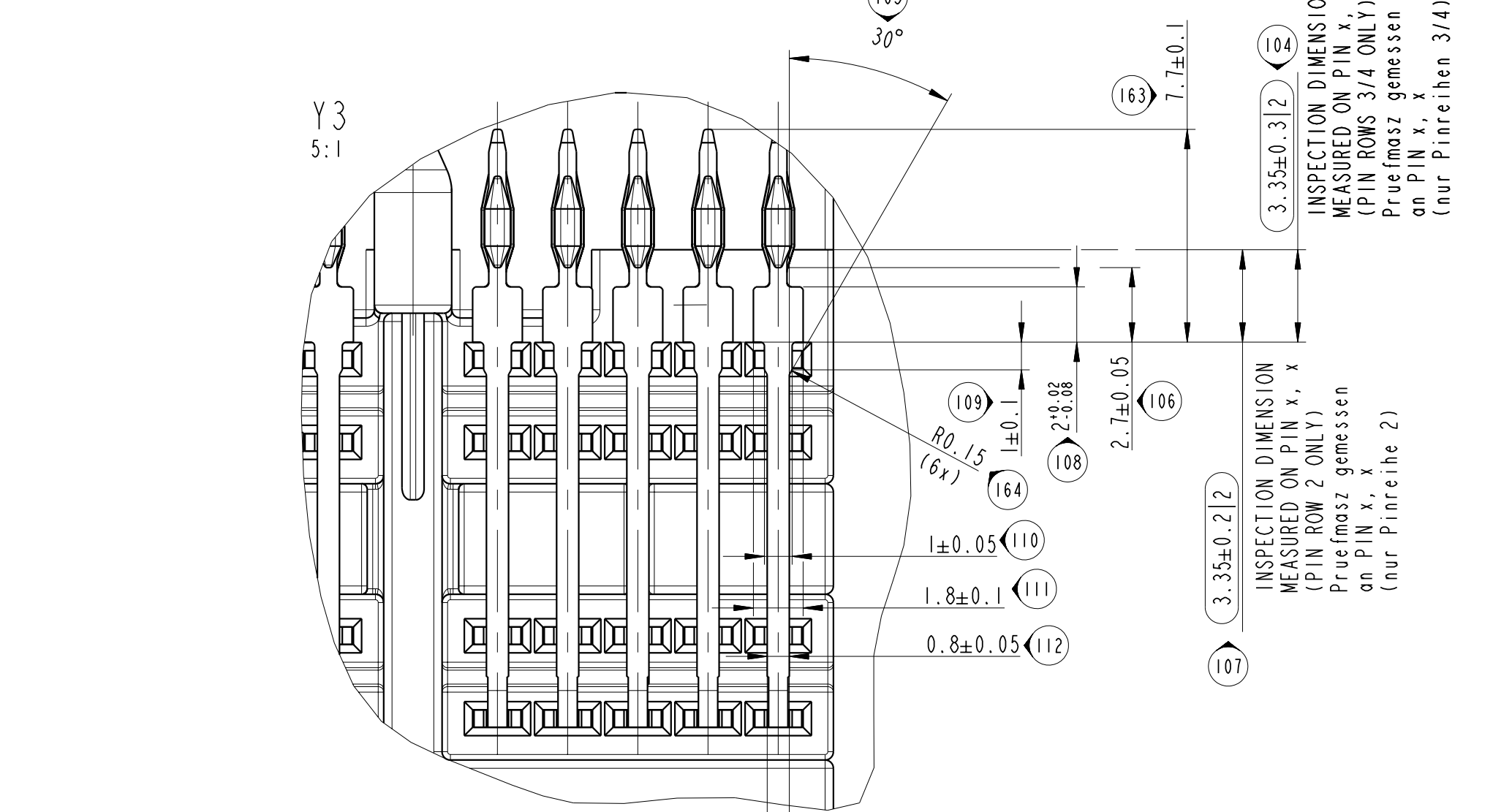
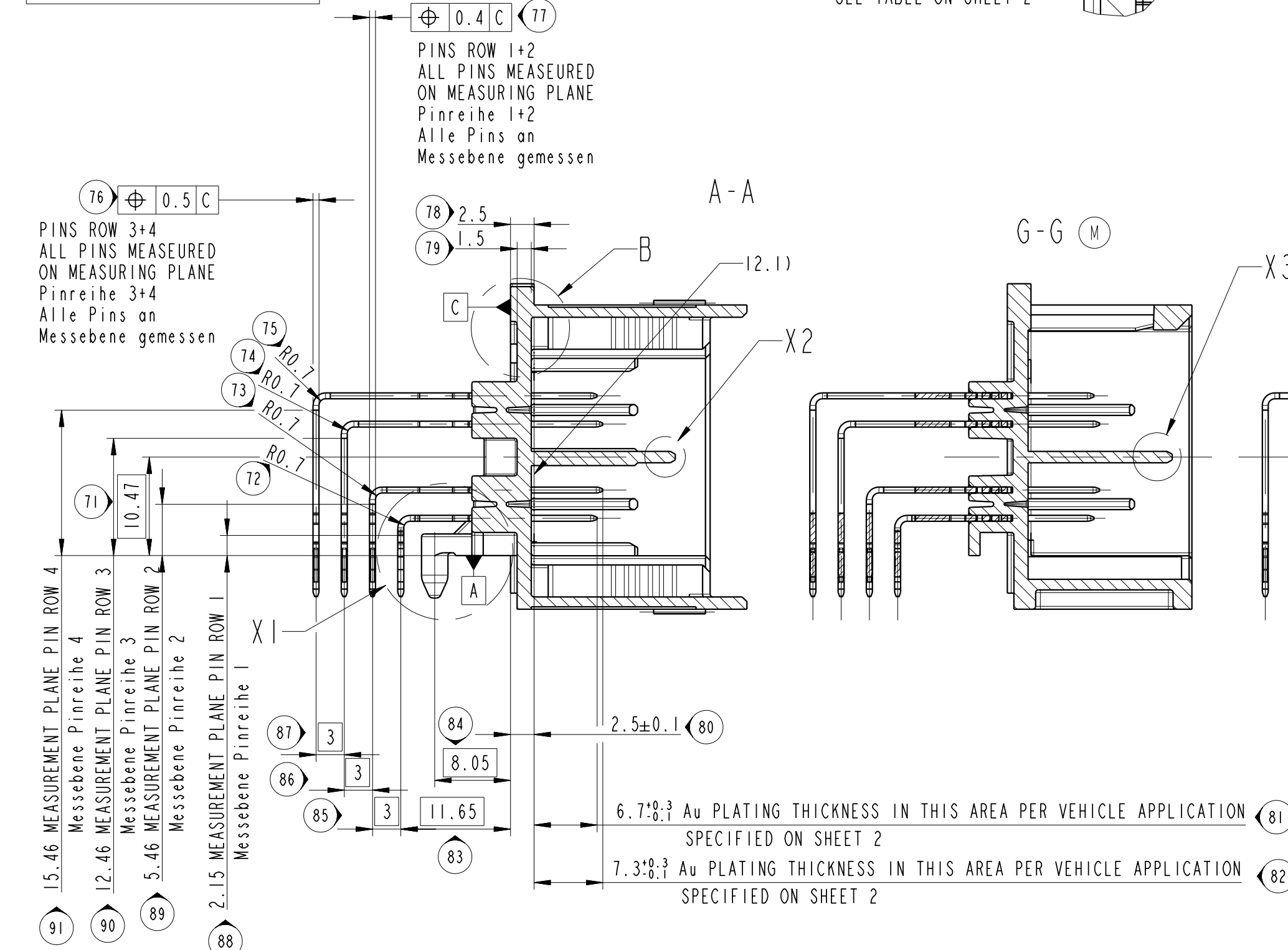
- 117) MAX 124X ϕ 0.30 C | D | A | 2
- 118) MAX 124X ϕ 0.30 C | B | A | 2
- 119) MAX 124X ϕ 0.30 C | B | A | 2
- 120) MAX 124X ϕ 0.30 C | D | A | 2



FOR INFORMATION ONLY
THIS VIEWS SHOWS THE PINHEADER WITH PCB



NEW GRIPPER AREAS FOR VARIANT 6002BE0223, 6002BE0224, 6002BE0333 AND 6002BE0334



- NOTE:
- 125) MATERIAL: BASF ULTRADUR B 4300 G6 PER DAIMLER SPEC DBL 8585 PER CHRYSLER SPEC MS-DB400 CPN 2252 COLOR: Z10 YELLOW SIMILAR TO RAL1018 REGRIND 10% MAX., SPRUE RECIRCULATION.
 - 126) DATA MATRIX CODE SURFACE IN THIS AREA ACC. TO VDI 3400 24 Data Matrix Code (22-digits) YEAR/MONTH/DAY (6 DIGITS) SUPPLIER CODE (8 DIGITS) LAST 4 BOSCH NO. (4 DIGITS) HOUR/ MINUTES (4 DIGITS) 2.1) BOSCH PART NO. AND REV. LASER LETTERING.
 - 127) 3) SUPPORT AREAS FOR GRIPPER ϕ 0.1 | 2
 - 128) 4) THE TOLERANCES NOT SHOWN SHOULD BE ACCORDING TO DIN 16901-130 FOR ALL LINEAR DIMENSIONS, ANGLE-, FORM AND POSITIONAL TOLERANCES ACCORDING TO DIN 150 2768-mr. THIS PRINT ONLY SHOWS DIMENSIONS THAT ARE ESSENTIAL TO THE FUNCTION OF THE PART! THEREFORE THE PART MUST BE DEVELOPED FROM THE SOLID MODEL PCC0559303. SOLID MODEL TO BE CONSIDERED BASIC. ALL NON DIMENSIONED FEATURES ϕ 1 | A | B | C
 - 129) 5) SHOWN IS THE COMPLETE ASSEMBLY OF THE PINS, CODINGS AND GRIPPER AREA VARIANTS SEE SHEET 2 FOR PIN POPULATION, KEY CODING OPTIONS AND GRIPPER AREA VARIANTS
 - 130) 6) DE-POPULATED PIN CAVITIES SEE SHEET 2.
 - 131) 7) MOLD SEPARATION MISMATCH MAX. 0.10 EJECTOR MARKS FLUSH OR 0.2mm MAX. BELOW THE SURFACE. PART MUST BE FREE OF TOOL MARKS OR FLASHINGS WHICH MAY BE DETRIMENTAL TO THE SATISFACTORY ASSEMBLY, SAFE HANDLING APPEARANCE OR FUNCTION.
 - 132) 8) DRAFT ANGLES TO BE MEASURED WITHIN THE TOLERANCE
 - 133) 9) PARTS MUST BE FREE OF GREASE, SIZE OF FOREIGN PARTICLES ACCORDING TO TECHNICAL CLEANLINESS SPECIFICATION PV 1 279 921 533 AND APPENDIX 1 279 921 538
 - 134) 10) BOSCH FIGURE BRAND / MATERIAL DESCRIPTION MOLD DESCRIPTION / DATE OF PRODUCTION / MANUFACTURER LOGO TYPE PER BOSCH NORM N41A
 - 135) 11) ADJUSTMENT OF THE PARTS DURING MEASUREMENT BY REFERENCES "a" "b" "c"
 - 136) 12) MISSING DIMENSION AND INFORMATION FOR THE MATING INTERFACE GEOMETRY REFER TO: FC1 SPECIFICATION NO. PCC060557 REV. B - 104 WAY INTERFACE DAIMLER FC1 SPECIFICATION NO. PCC060582 REV. A - 20 WAY INTERFACE DAIMLER FC1 SPECIFICATION NO. PCC063187 REV. C - 104 WAY INTERFACE CHRYSLER FC1 SPECIFICATION NO. PCC063189 REV. C - 20 WAY INTERFACE CHRYSLER
 - 137) 13) DATUMPLANE FOR INTERFACES
 - 138) 12.3) DATUM PLANE REFERENCES SEE INTERFACE DRAWINGS
 - 139) 13.3) PIN NO! SEE SHEET 2 Pin number 1, siehe Blatt 2
 - 139) 13.1) 13) PRESSFIT ZONE ACC. TO DRAWING NO. 9 909 00 53 PRESS FIT PIN CONTACT MATERIAL C654 PLATING: MATING SIDE Ni/Au / PRESSFIT SIDE Ni 1.3-2.2µm, Sn FLASH 0.2-0.45µm
 - 139) 14) DATUM PLANE B AND D IS DEPENDENT ON THE VARIANTS CHRYSLER OR DAIMLER.
 - 139) 15) DIMENSION AND/OR CHARACTERISTIC REQUIRES MEASUREMENT OR ATTRIBUTE DATA THIS INFORMATION SHALL BE REFLECTED IN THE SUPPLIER CONTROL PLAN ϕ 1 | 33 ϕ 1 | 33 INSPECTION STRESS RELIEVING
 - 140) 16) DIMENSIONS IDENTIFIED BY THE STRESS RELIEVING SYMBOL TO MEET SPECIFIED VALUES WITHIN THE TOLERANCE LIMITS BEFORE AND AFTER STRESS RELIEVING FOR 24 HOURS AT 115°C. THIS TEST TO BE CONDUCTED AT PPAP AT BOSCH SPECIFIED INTERVALS ON 3 PIECES PER CAVITY. RESULTING INSPECTION VALUES WILL NOT REQUIRE PROCESS CAPABILITY. ANY DEVIATIONS TO THE SPECIFIED LIMITS WILL REQUIRE APPROVAL FROM BOSCH ENGINEERING.
 - 141) 17) UNLESS OTHERWISE SPECIFIED, MATERIALS USED IN PRODUCTION OF THIS COMPONENT MUST NOT VIOLATE BOSCH RESTRICTED MATERIALS LIST AS DOCUMENTED IN BOSCH NORM N2580 SUPPLIERS ARE ALSO REQUIRED TO PROVIDE A FULL IMDS DISCLOSURE TO DOCUMENT SUBSTANCE COMPOSITION OF THEIR COMPONENTS.
 - 142) 18) PART MUST BE FREE FROM VOIDS
 - 143) 19) USE OF MOLD RELEASE AGENTS NOT PERMITTED
 - 144) 20) VOLUME OF PART: 24cm³
 - 144) 21) ORDER SPECIFICATION: 2 269 915 583
 - 144) 23) CUTOFF AGAINST MATERIAL ACCUMULATION ACCORDING TO SUPPLIER REQUIREMENTS
 - 146) 24) MINIMUM ALLOWABLE DISTANCE AT PT1 FROM DATUM A TO BE NO LESS THAN 26.20mm DUE TO WRAP. MINIMUM ALLOWABLE DISTANCE AT PT2 FROM DATUM A TO BE LESS THAN 5.30 DUE TO WRAP.

REV.	DATE	DESCRIPTION
1	12.12.2018	INITIAL RELEASE
2	12.12.2018	REVISION
3	12.12.2018	REVISION
4	12.12.2018	REVISION
5	12.12.2018	REVISION
6	12.12.2018	REVISION
7	12.12.2018	REVISION
8	12.12.2018	REVISION
9	12.12.2018	REVISION
10	12.12.2018	REVISION
11	12.12.2018	REVISION
12	12.12.2018	REVISION
13	12.12.2018	REVISION
14	12.12.2018	REVISION
15	12.12.2018	REVISION
16	12.12.2018	REVISION
17	12.12.2018	REVISION
18	12.12.2018	REVISION
19	12.12.2018	REVISION
20	12.12.2018	REVISION
21	12.12.2018	REVISION
22	12.12.2018	REVISION
23	12.12.2018	REVISION
24	12.12.2018	REVISION
25	12.12.2018	REVISION
26	12.12.2018	REVISION
27	12.12.2018	REVISION
28	12.12.2018	REVISION
29	12.12.2018	REVISION
30	12.12.2018	REVISION
31	12.12.2018	REVISION
32	12.12.2018	REVISION
33	12.12.2018	REVISION
34	12.12.2018	REVISION
35	12.12.2018	REVISION
36	12.12.2018	REVISION
37	12.12.2018	REVISION
38	12.12.2018	REVISION
39	12.12.2018	REVISION
40	12.12.2018	REVISION
41	12.12.2018	REVISION
42	12.12.2018	REVISION
43	12.12.2018	REVISION
44	12.12.2018	REVISION
45	12.12.2018	REVISION
46	12.12.2018	REVISION
47	12.12.2018	REVISION
48	12.12.2018	REVISION
49	12.12.2018	REVISION
50	12.12.2018	REVISION
51	12.12.2018	REVISION
52	12.12.2018	REVISION
53	12.12.2018	REVISION
54	12.12.2018	REVISION
55	12.12.2018	REVISION
56	12.12.2018	REVISION
57	12.12.2018	REVISION
58	12.12.2018	REVISION
59	12.12.2018	REVISION
60	12.12.2018	REVISION
61	12.12.2018	REVISION
62	12.12.2018	REVISION
63	12.12.2018	REVISION
64	12.12.2018	REVISION
65	12.12.2018	REVISION
66	12.12.2018	REVISION
67	12.12.2018	REVISION
68	12.12.2018	REVISION
69	12.12.2018	REVISION
70	12.12.2018	REVISION
71	12.12.2018	REVISION
72	12.12.2018	REVISION
73	12.12.2018	REVISION
74	12.12.2018	REVISION
75	12.12.2018	REVISION
76	12.12.2018	REVISION
77	12.12.2018	REVISION
78	12.12.2018	REVISION
79	12.12.2018	REVISION
80	12.12.2018	REVISION
81	12.12.2018	REVISION
82	12.12.2018	REVISION
83	12.12.2018	REVISION
84	12.12.2018	REVISION
85	12.12.2018	REVISION
86	12.12.2018	REVISION
87	12.12.2018	REVISION
88	12.12.2018	REVISION
89	12.12.2018	REVISION
90	12.12.2018	REVISION
91	12.12.2018	REVISION
92	12.12.2018	REVISION
93	12.12.2018	REVISION
94	12.12.2018	REVISION
95	12.12.2018	REVISION
96	12.12.2018	REVISION
97	12.12.2018	REVISION
98	12.12.2018	REVISION
99	12.12.2018	REVISION
100	12.12.2018	REVISION
101	12.12.2018	REVISION
102	12.12.2018	REVISION
103	12.12.2018	REVISION
104	12.12.2018	REVISION
105	12.12.2018	REVISION
106	12.12.2018	REVISION
107	12.12.2018	REVISION
108	12.12.2018	REVISION
109	12.12.2018	REVISION
110	12.12.2018	REVISION
111	12.12.2018	REVISION
112	12.12.2018	REVISION
113	12.12.2018	REVISION
114	12.12.2018	REVISION
115	12.12.2018	REVISION
116	12.12.2018	REVISION
117	12.12.2018	REVISION
118	12.12.2018	REVISION
119	12.12.2018	REVISION
120	12.12.2018	REVISION
121	12.12.2018	REVISION
122	12.12.2018	REVISION
123	12.12.2018	REVISION
124	12.12.2018	REVISION
125	12.12.2018	REVISION
126	12.12.2018	REVISION
127	12.12.2018	REVISION
128	12.12.2018	REVISION
129	12.12.2018	REVISION
130	12.12.2018	REVISION
131	12.12.2018	REVISION
132	12.12.2018	REVISION
133	12.12.2018	REVISION
134	12.12.2018	REVISION
135	12.12.2018	REVISION
136	12.12.2018	REVISION
137	12.12.2018	REVISION
138	12.12.2018	REVISION
139	12.12.2018	REVISION
140	12.12.2018	REVISION
141	12.12.2018	REVISION
142	12.12.2018	REVISION
143	12.12.2018	REVISION
144	12.12.2018	REVISION
145	12.12.2018	REVISION
146	12.12.2018	REVISION
147	12.12.2018	

Компания «Океан Электроники» предлагает заключение долгосрочных отношений при поставках импортных электронных компонентов на взаимовыгодных условиях!

Наши преимущества:

- Поставка оригинальных импортных электронных компонентов напрямую с производств Америки, Европы и Азии, а так же с крупнейших складов мира;
- Широкая линейка поставок активных и пассивных импортных электронных компонентов (более 30 млн. наименований);
- Поставка сложных, дефицитных, либо снятых с производства позиций;
- Оперативные сроки поставки под заказ (от 5 рабочих дней);
- Экспресс доставка в любую точку России;
- Помощь Конструкторского Отдела и консультации квалифицированных инженеров;
- Техническая поддержка проекта, помощь в подборе аналогов, поставка прототипов;
- Поставка электронных компонентов под контролем ВП;
- Система менеджмента качества сертифицирована по Международному стандарту ISO 9001;
- При необходимости вся продукция военного и аэрокосмического назначения проходит испытания и сертификацию в лаборатории (по согласованию с заказчиком);
- Поставка специализированных компонентов военного и аэрокосмического уровня качества (Xilinx, Altera, Analog Devices, Intersil, Interpoint, Microsemi, Actel, Aeroflex, Peregrine, VPT, Syfer, Eurofarad, Texas Instruments, MS Kennedy, Miteq, Cobham, E2V, MA-COM, Hittite, Mini-Circuits, General Dynamics и др.);

Компания «Океан Электроники» является официальным дистрибьютором и эксклюзивным представителем в России одного из крупнейших производителей разъемов военного и аэрокосмического назначения «JONHON», а так же официальным дистрибьютором и эксклюзивным представителем в России производителя высокотехнологичных и надежных решений для передачи СВЧ сигналов «FORSTAR».



JONHON

«JONHON» (основан в 1970 г.)

Разъемы специального, военного и аэрокосмического назначения:

(Применяются в военной, авиационной, аэрокосмической, морской, железнодорожной, горно- и нефтедобывающей отраслях промышленности)

«FORSTAR» (основан в 1998 г.)

ВЧ соединители, коаксиальные кабели, кабельные сборки и микроволновые компоненты:

(Применяются в телекоммуникациях гражданского и специального назначения, в средствах связи, РЛС, а так же военной, авиационной и аэрокосмической отраслях промышленности).



Телефон: 8 (812) 309-75-97 (многоканальный)

Факс: 8 (812) 320-03-32

Электронная почта: ocean@oceanchips.ru

Web: <http://oceanchips.ru/>

Адрес: 198099, г. Санкт-Петербург, ул. Калинина, д. 2, корп. 4, лит. А