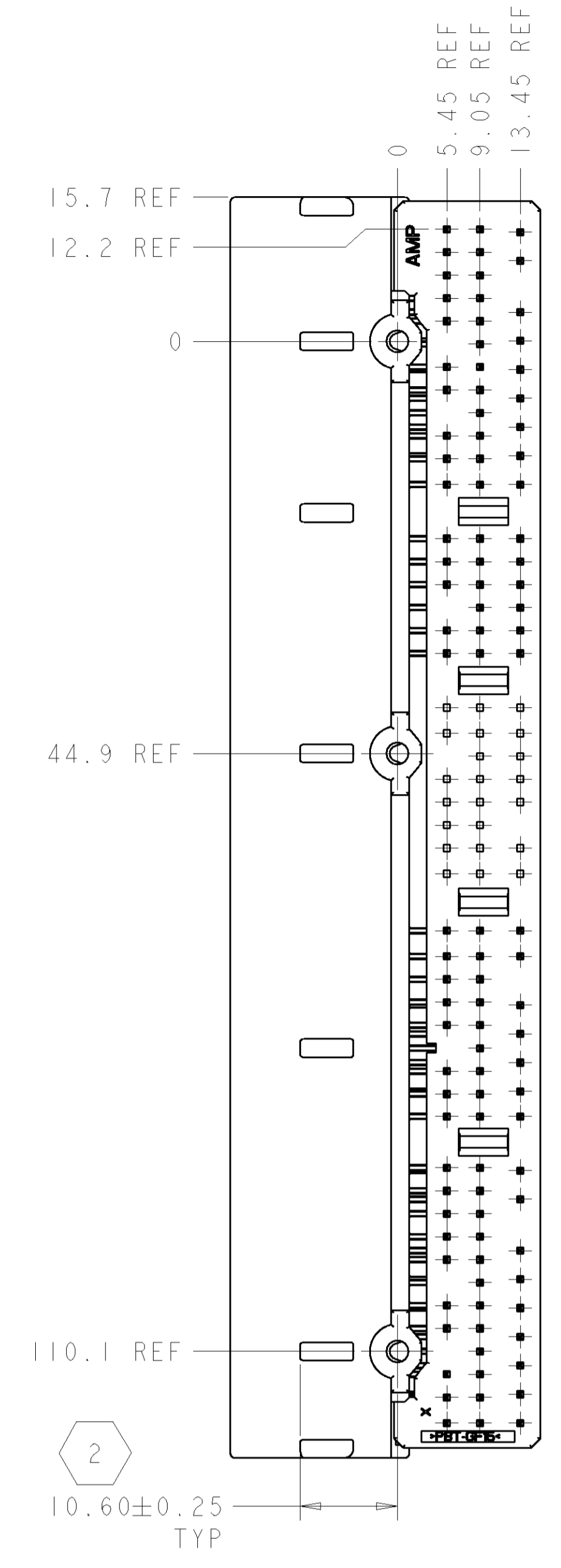
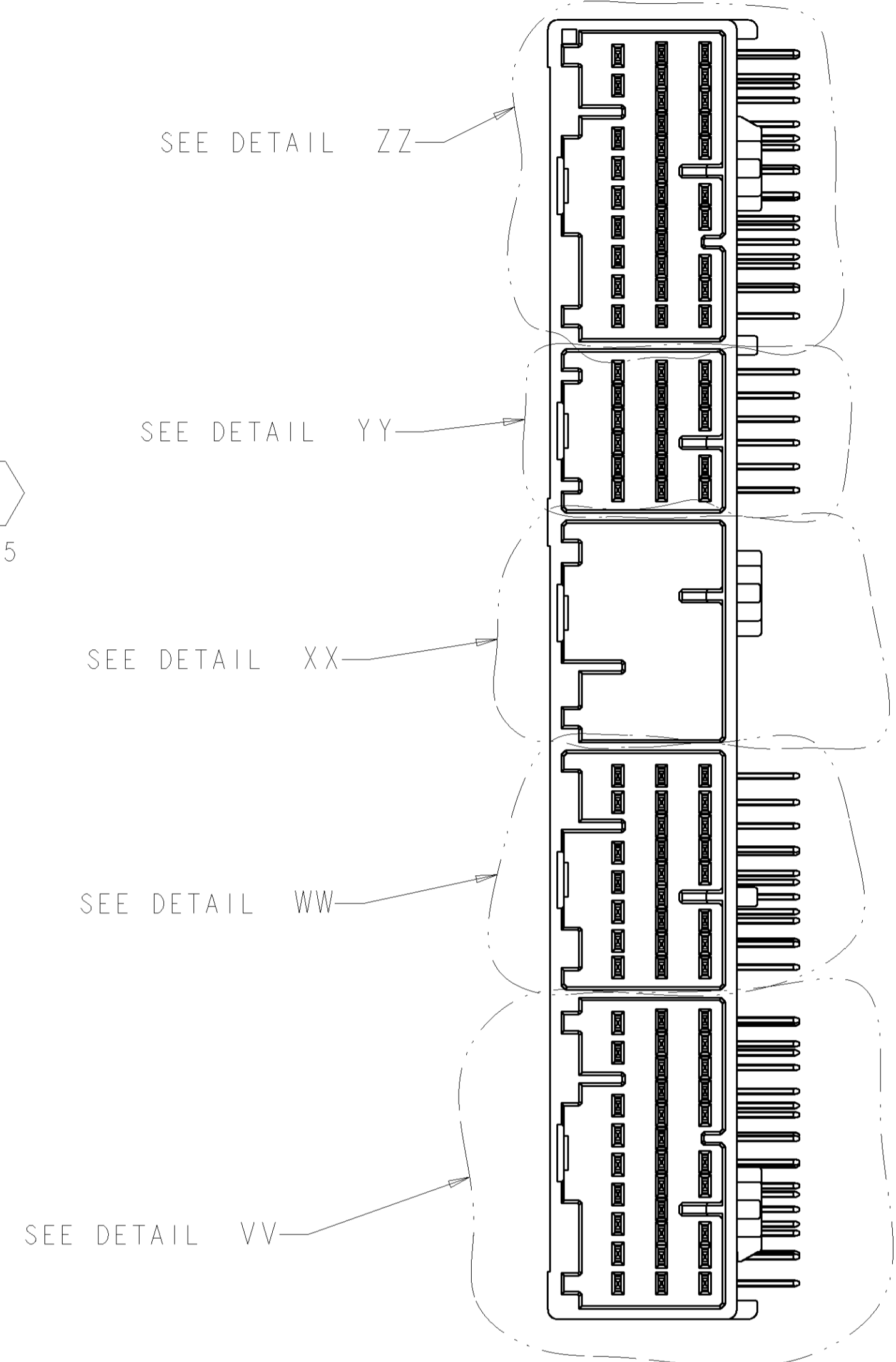
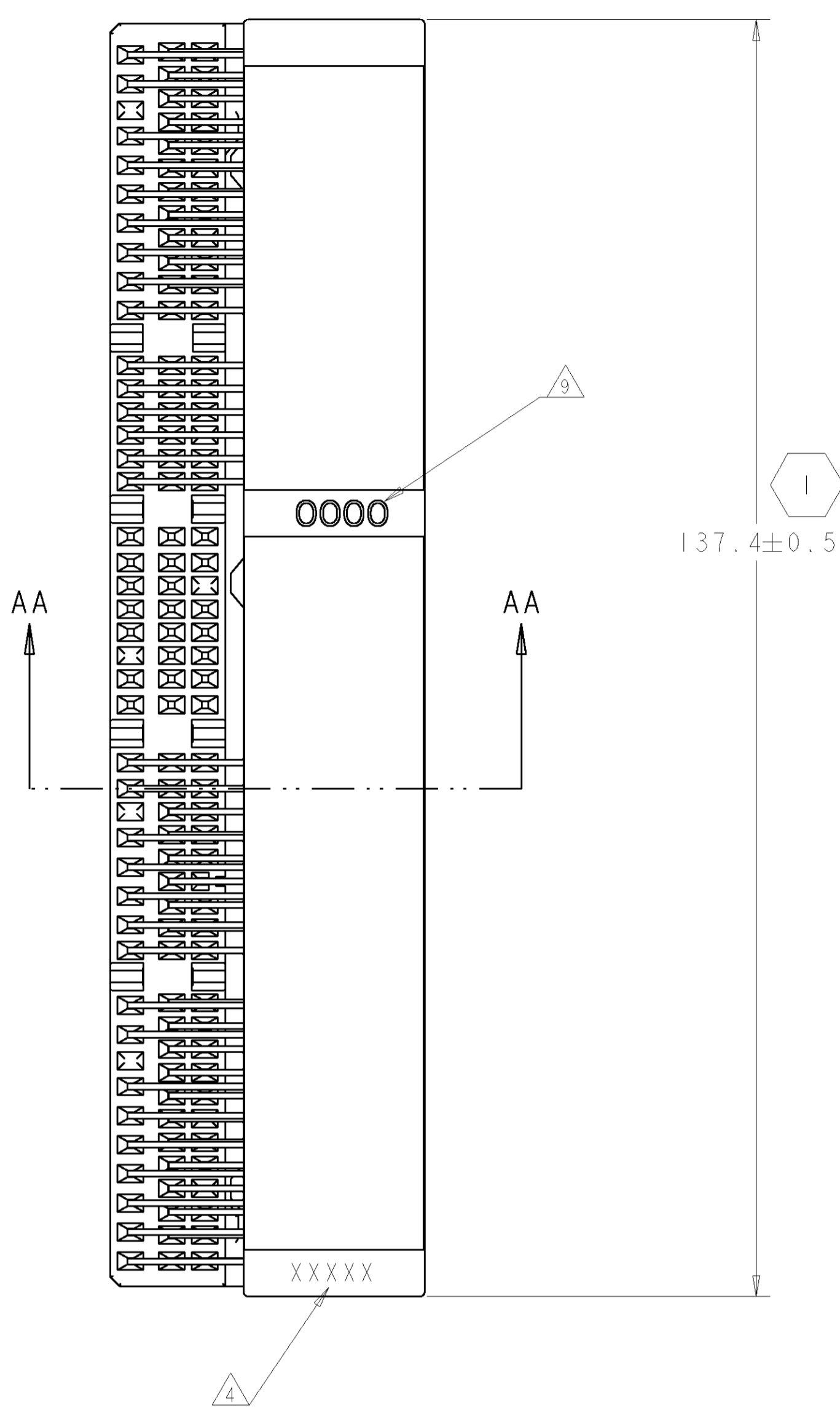
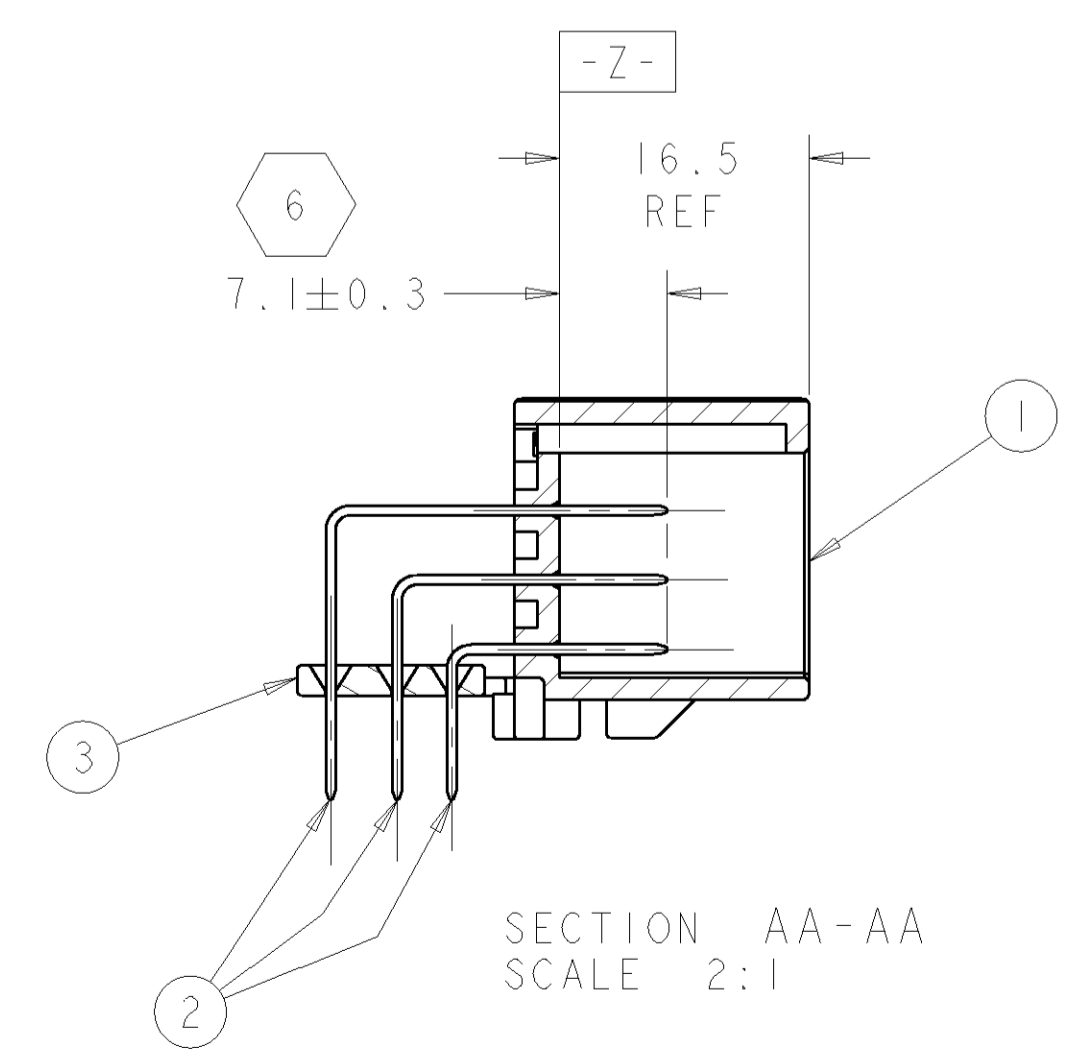
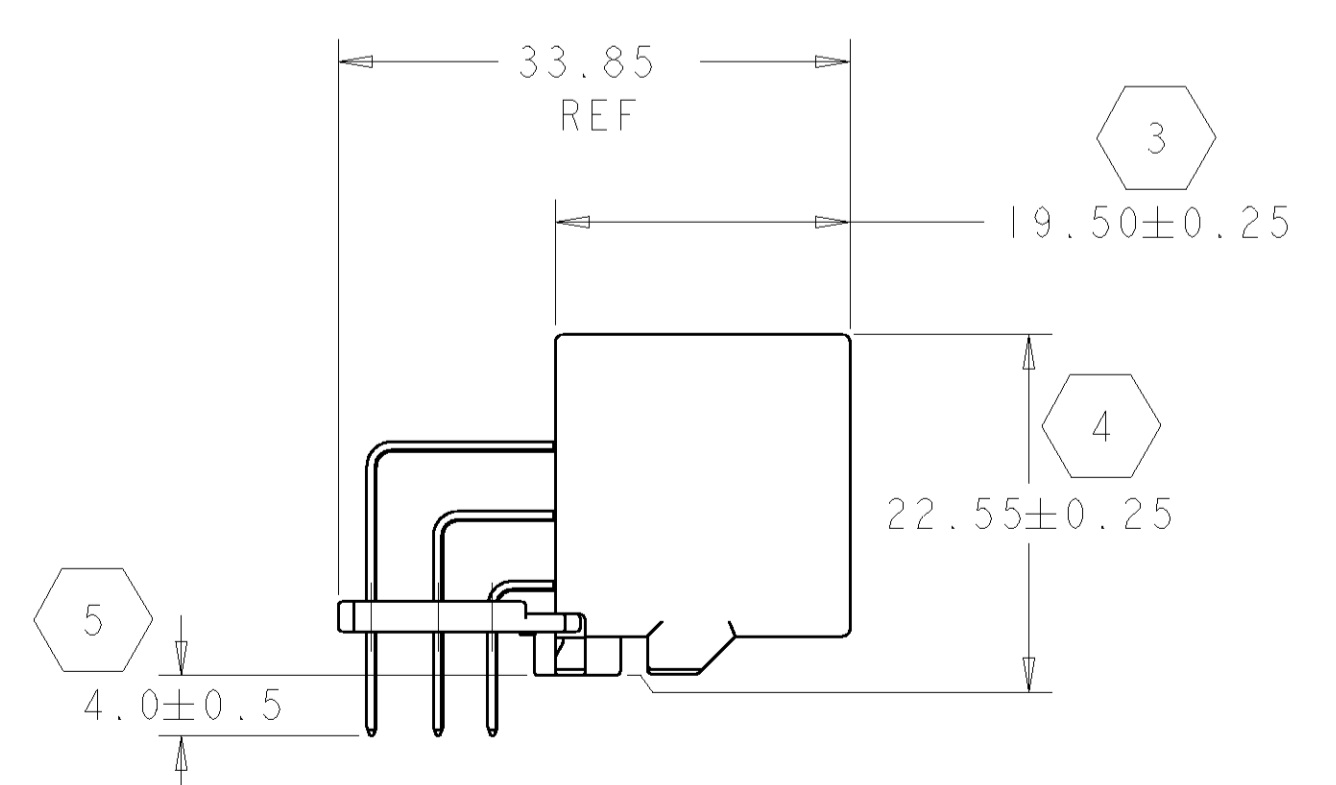


LOC	DIST	REVISIONS			
P	LTR	DESCRIPTION	DATE	DWN	APVD
0		PROPOSAL PER D02-012	07MAR2002	JM	GM
A		REV PER EC 0K80-0239-02	19AUG2002	RGV	GM
B		REV PER EC 0K80-0320-02	19NOV2002	RGV	TJV
C		REV PER EC 0K80-0191-03	10JUN2003	DJA	TJV



- △ TO BE MEASURED AT 7.5mm FROM -Z-
- 2. POWER CIRCUITS 35 PLACES, SEE FIG. 1
- 3. FOR CIRCUIT NUMBERS SEE FIG. 1
- △ DATE CODE
- 5. TO BE MATED SMOOTHLY WITH PLUG HOUSINGS  
 17 POS: 353027  
 24 POS: 353029  
 31 POS: 1318682, 353826
- 6. RECOMMENDED SCREW: PAN-HEADED, TYPE 2 TAPPING SCREW,  
 3.0 DIA X 6.0 LONG MAX. PER JIS B1115, B1122
- 7. FASTENING TORQUE FOR SCREW 0.392Nm MAX
- △ TO BE DETERMINED BY CUSTOMER.
- △ IDENTIFICATION NUMBER "0000" LOCATED APPROXIMATELY AS SHOWN.

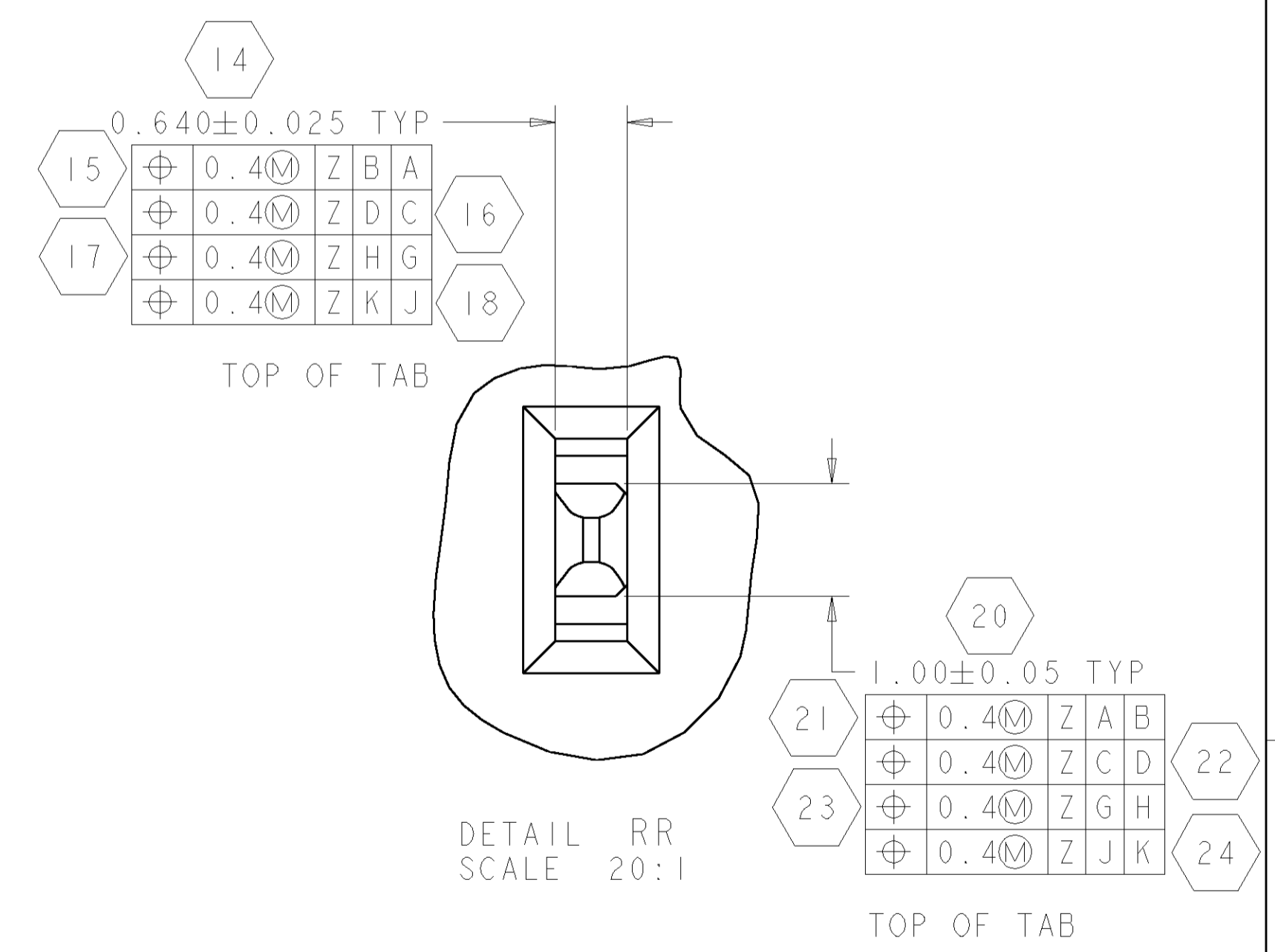
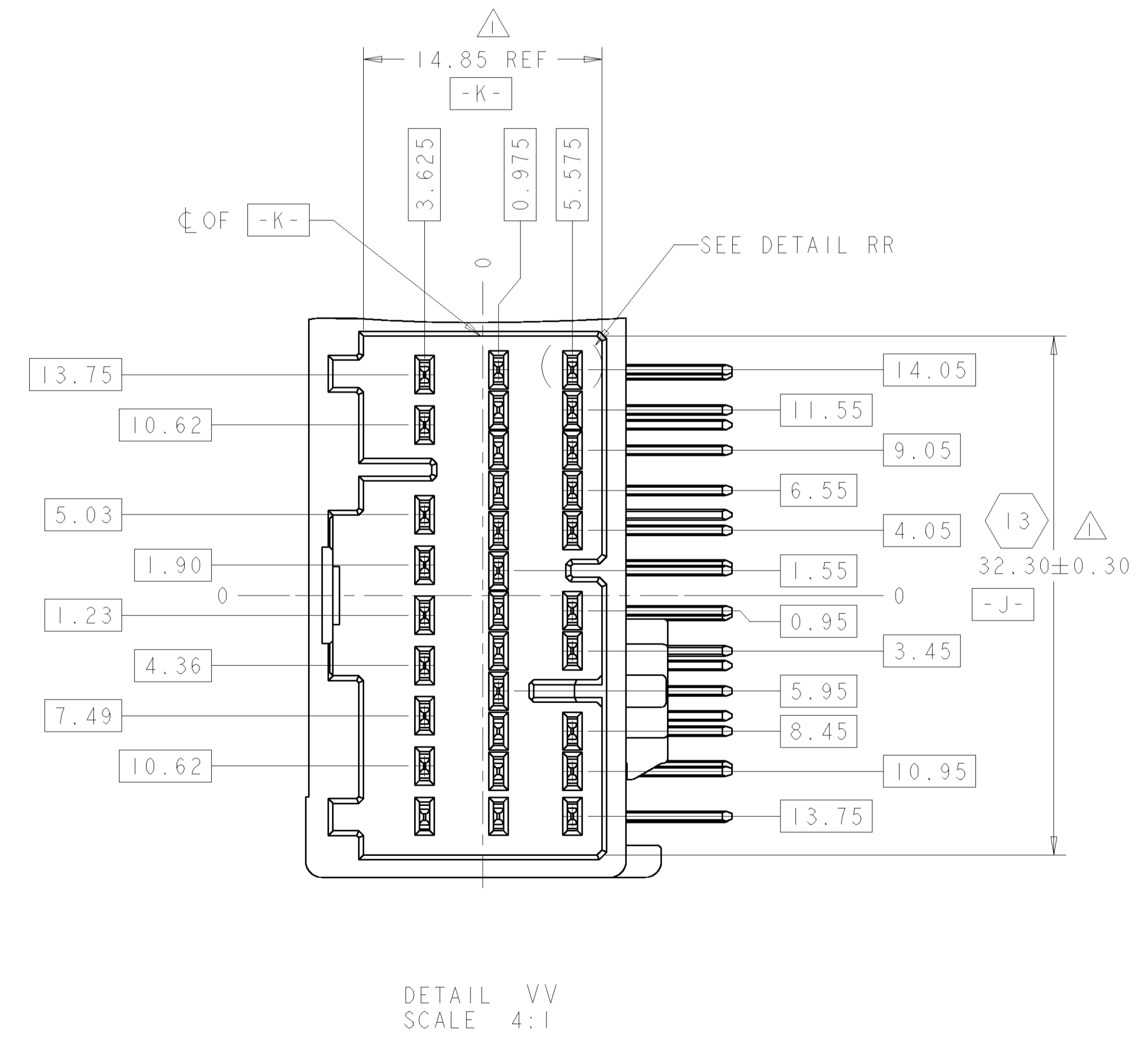
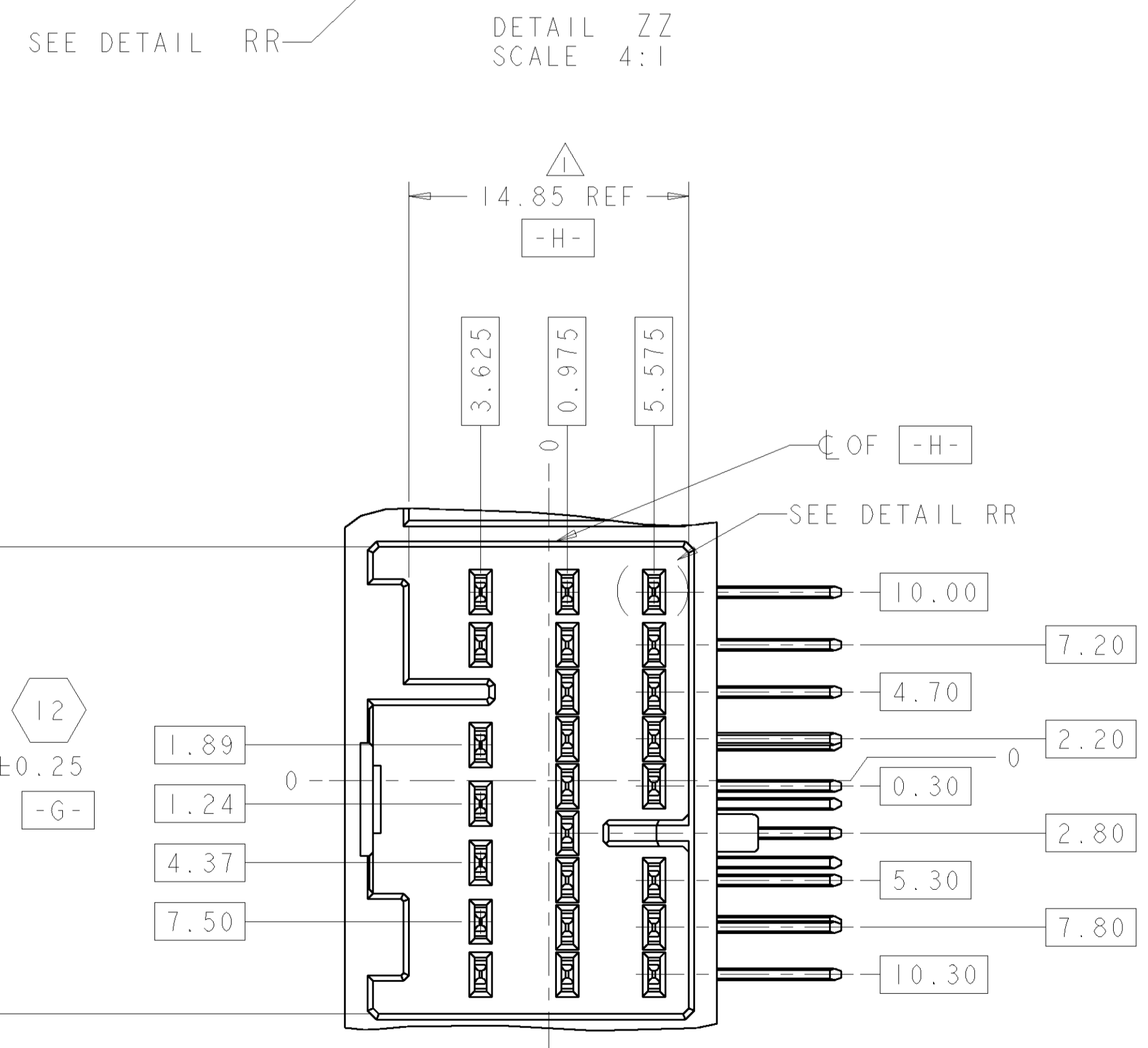
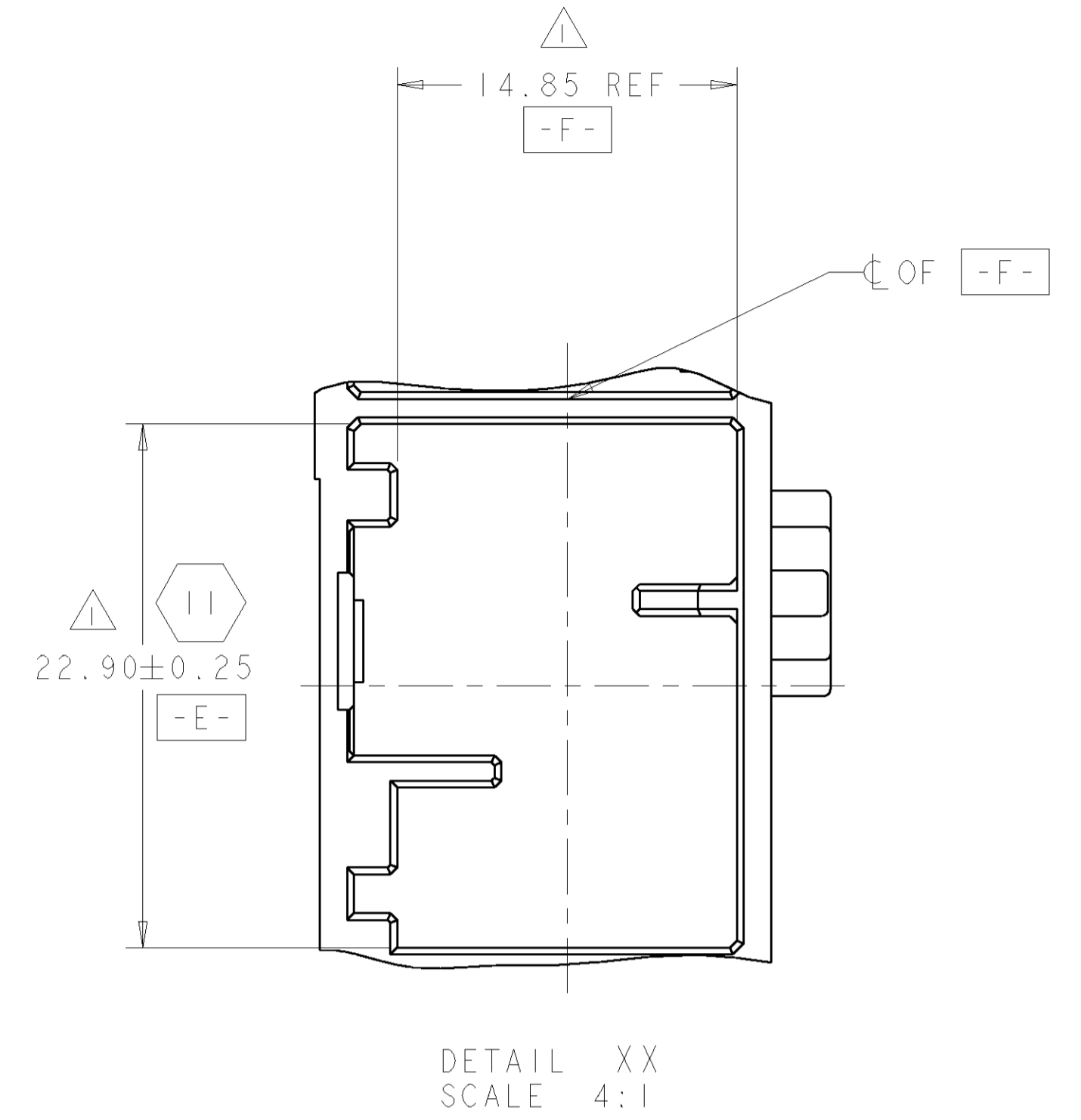
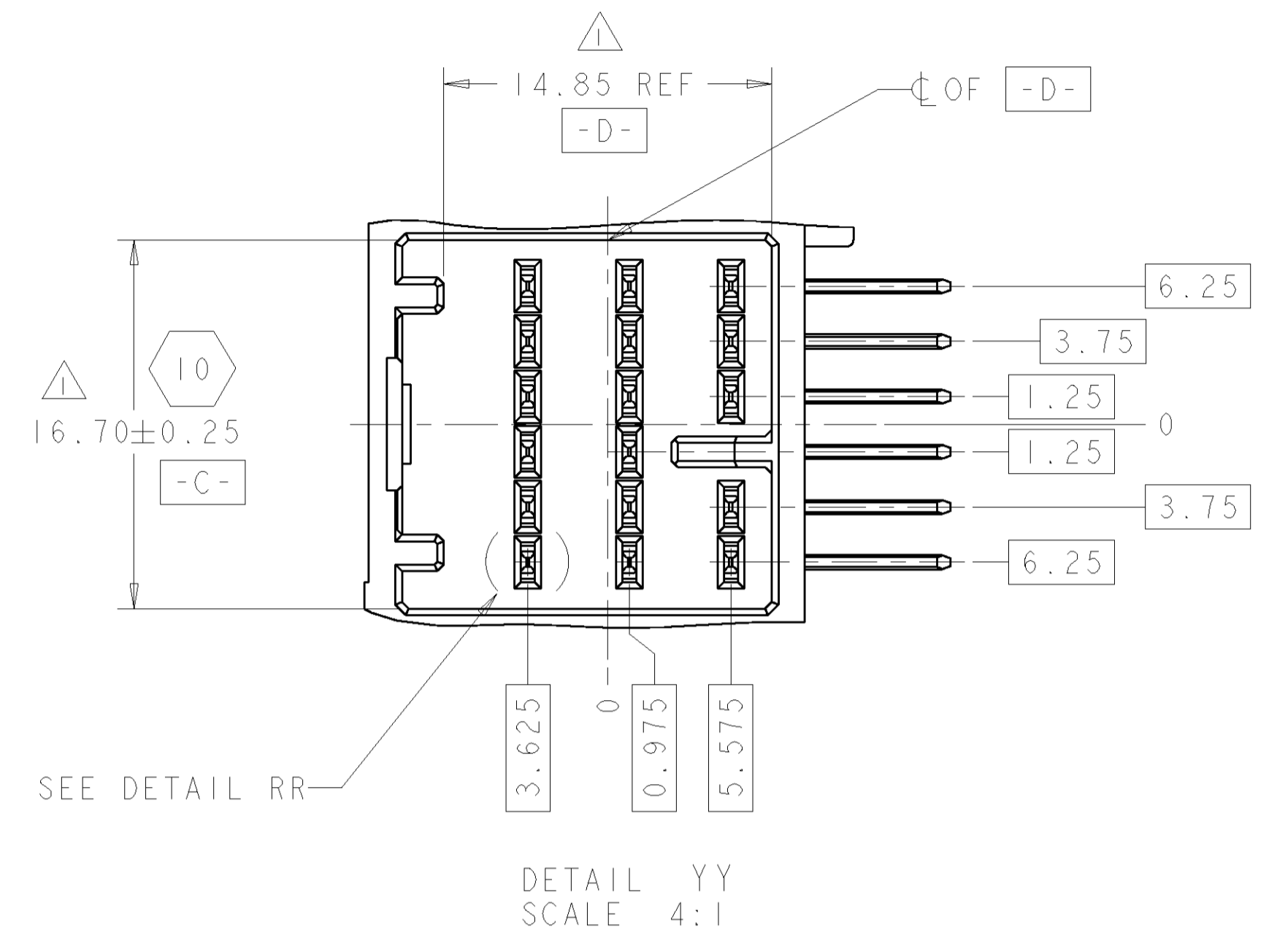
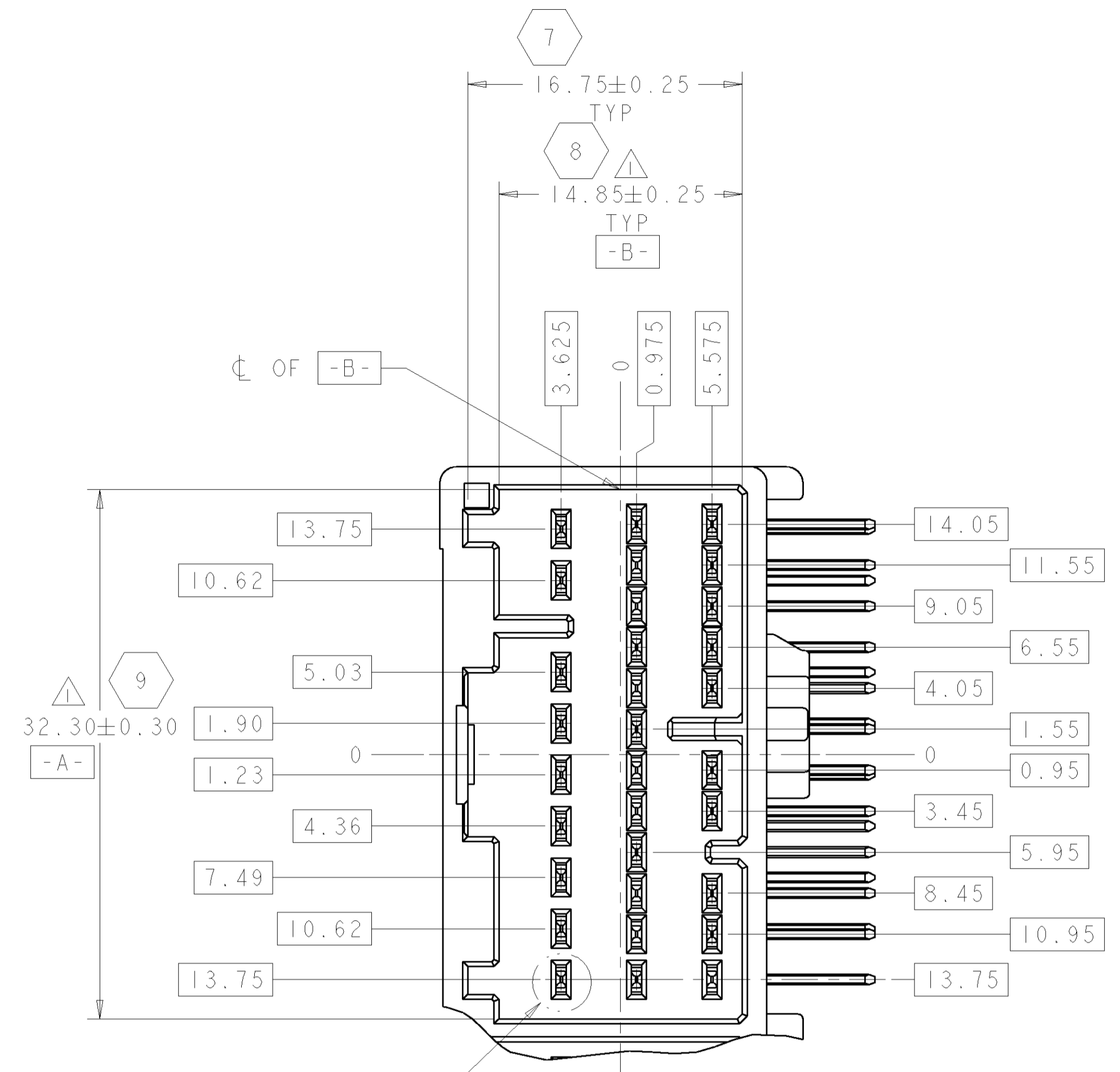


RETURNABLE (BULK-BIN)	1-1438316-1
EXPENDABLE (BOX)	1438316-1
PACKAGING	PART NUMBER

NATURAL	PBT	TINE PLATE	3
PRE-TIN	COPPER ALLOY	TAB CONTACT	2
NATURAL	PBT	CAP HOUSING	1
FINISH/COLOR	MATERIAL	NAME	ITEM NO

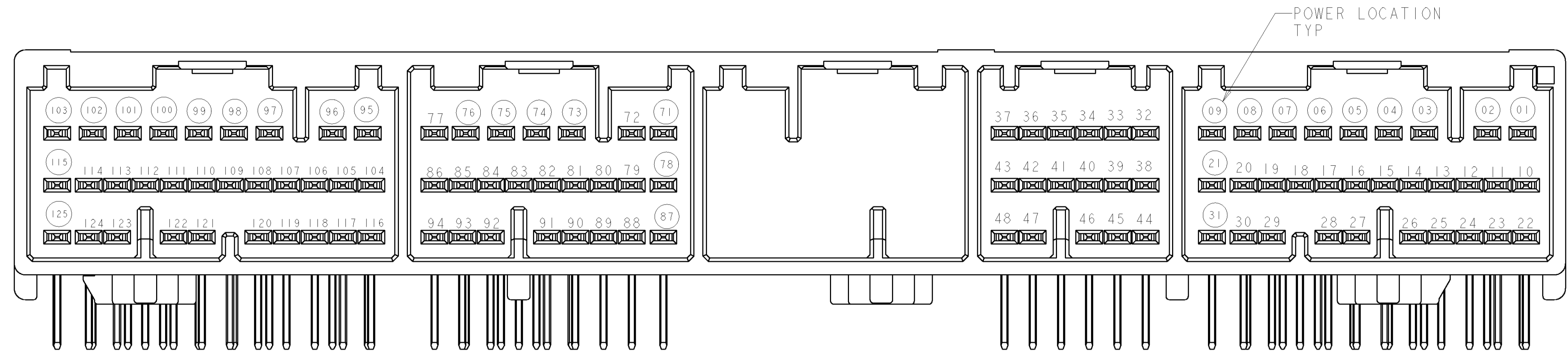
DIMENSIONS: mm TOLERANCES UNLESS OTHERWISE SPECIFIED: 0 PLC ±0.30 1 PLC ±0.30 2 PLC ±0.30 3 PLC ±0.30 4 PLC ±0.30 ANGLES ±°		DWN J MCNEAL 07MAR2002 CHK G MILLER 07MAR2002 APVD G MILLER 07MAR2002 PRODUCT SPEC 108-5673 APPLICATION SPEC 411-5931 WEIGHT 42.2g CUSTOMER DRAWING	AMP Tyco Electronics Harrisburg, PA 17105-3608 NAME: HEADER ASY 103 POSN, HD111 MULTILOCK SIZE: CAGE CODE DRAWING NO: 00779 C=1438316 RESTRICTED TO: SCALE 2:1 SHEET 1 OF 3 REV C
--	--	---	--

LOC		DIST		REVISIONS			
P	LTR	DESCRIPTION	DATE	DWN	APPD		
-	-	SEE SHEET 1	-	-	-		

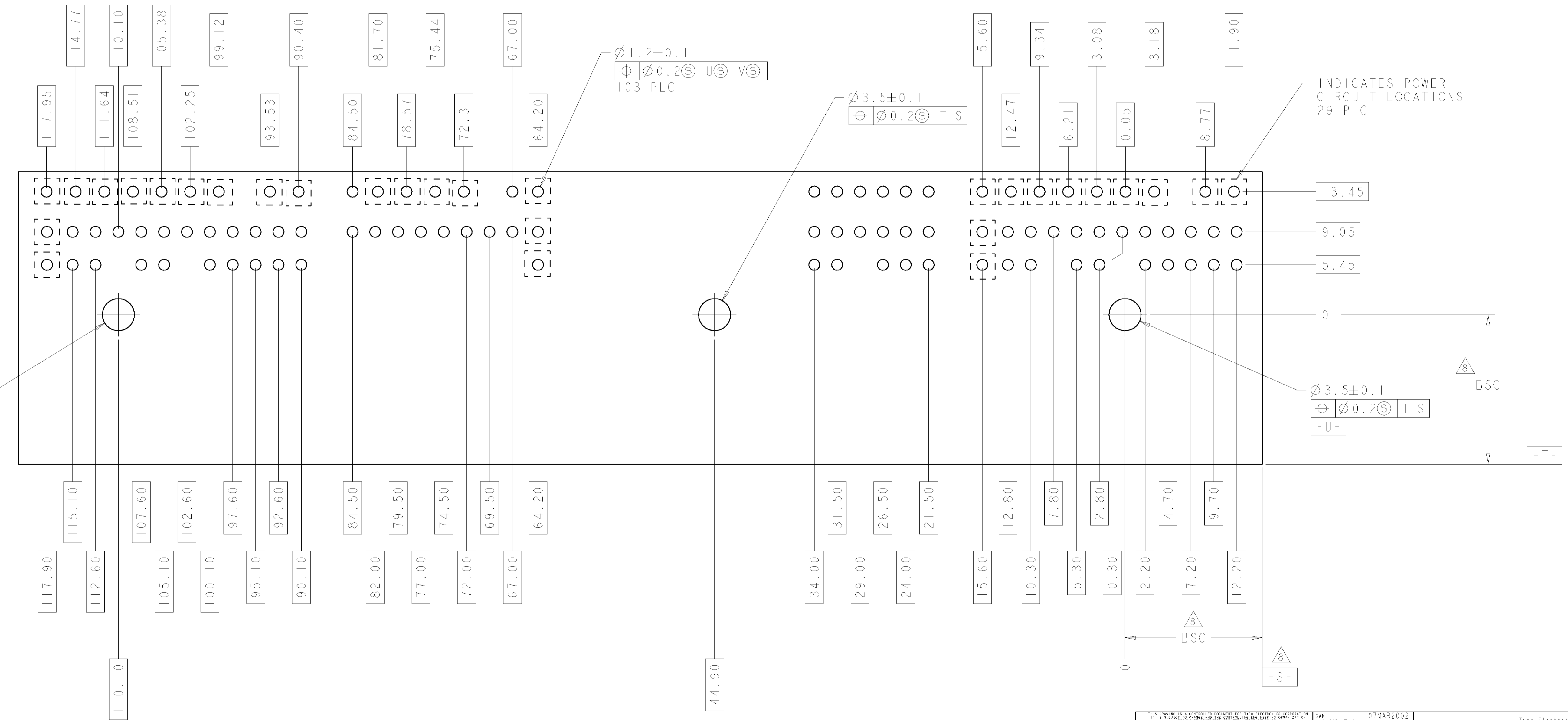


DIMENSIONS: mm 		TOLERANCES UNLESS OTHERWISE SPECIFIED: 0 PLC ±0.30 1 PLC ±0.30 2 PLC ±0.30 3 PLC ±0.30 4 PLC ± ANGLES ±°		DWN J MCNEAL 07MAR2002 CHK G MILLER 07MAR2002 APPD G MILLER 07MAR2002		<b>AMP</b> Tyco Electronics Harrisburg, PA 17105-3608	
MATERIAL: - FINISH: -		WEIGHT: - CUSTOMER DRAWING		NAME: 103 POSN, HDIII MULTIBLOCK PRODUCT SPEC: - APPLICATION SPEC: -		SIZE: A1 CAGE CODE: 00779 DRAWING NO: C-1438316 RESTRICTED TO: -	
SCALE: 2:1				SHEET: 2 OF 3		REV: C	

LOC	QTY	REV	DESCRIPTION	DATE	BY	APPD
FX	00		SEE SHEET 1			



SCALE 4:1



PC BOARD LAYOUT  
 RECOMMENDED THICKNESS: 1.57 MM  
 COMPONENT SIDE SHOWN

<small>THIS DRAWING IS UNPUBLISHED. RELEASED FOR PUBLICATION. ALL RIGHTS RESERVED. © 2000 T100 ELECTRONICS CORPORATION. THIS DRAWING IS THE PROPERTY OF T100 ELECTRONICS CORPORATION. IT IS TO BE USED ONLY FOR THE PROJECT AND FOR THE ORGANIZATION FOR WHICH IT WAS PREPARED. IT IS NOT TO BE REPRODUCED OR TRANSMITTED IN ANY FORM OR BY ANY MEANS, ELECTRONIC OR MECHANICAL, INCLUDING PHOTOCOPYING, RECORDING, OR BY ANY INFORMATION STORAGE AND RETRIEVAL SYSTEM, WITHOUT THE WRITTEN PERMISSION OF T100 ELECTRONICS CORPORATION.</small>		DWN J. MCNEAL 07MAR2002 CHK G. MILLER 07MAR2002 APPD G. MILLER 07MAR2002	Tyeo Electronics Harrisburg, PA 17105-3608
DIMENSIONS: mm TOLERANCES UNLESS OTHERWISE SPECIFIED: 0 PLC $\pm 0.30$ 1 PLC $\pm 0.30$ 2 PLC $\pm 0.30$ 3 PLC $\pm 0.30$ 4 PLC $\pm 0.30$ ANGLES $\pm 0.1$ FINISH		NAME HEATER ASY 103 POSN, HD111 MULTILOCK PRODUCT SPEC APPLICATION SPEC WEIGHT CUSTOMER DRAWING	SIZE A1 CAGE CODE 00779 DRAWING NO C=1438316 SCALE 2:1 SHEET 3 OF 3 REV C

Компания «Океан Электроники» предлагает заключение долгосрочных отношений при поставках импортных электронных компонентов на взаимовыгодных условиях!

Наши преимущества:

- Поставка оригинальных импортных электронных компонентов напрямую с производств Америки, Европы и Азии, а так же с крупнейших складов мира;
- Широкая линейка поставок активных и пассивных импортных электронных компонентов (более 30 млн. наименований);
- Поставка сложных, дефицитных, либо снятых с производства позиций;
- Оперативные сроки поставки под заказ (от 5 рабочих дней);
- Экспресс доставка в любую точку России;
- Помощь Конструкторского Отдела и консультации квалифицированных инженеров;
- Техническая поддержка проекта, помощь в подборе аналогов, поставка прототипов;
- Поставка электронных компонентов под контролем ВП;
- Система менеджмента качества сертифицирована по Международному стандарту ISO 9001;
- При необходимости вся продукция военного и аэрокосмического назначения проходит испытания и сертификацию в лаборатории (по согласованию с заказчиком);
- Поставка специализированных компонентов военного и аэрокосмического уровня качества (Xilinx, Altera, Analog Devices, Intersil, Interpoint, Microsemi, Actel, Aeroflex, Peregrine, VPT, Syfer, Eurofarad, Texas Instruments, MS Kennedy, Miteq, Cobham, E2V, MA-COM, Hittite, Mini-Circuits, General Dynamics и др.);

Компания «Океан Электроники» является официальным дистрибьютором и эксклюзивным представителем в России одного из крупнейших производителей разъемов военного и аэрокосмического назначения «JONHON», а так же официальным дистрибьютором и эксклюзивным представителем в России производителя высокотехнологичных и надежных решений для передачи СВЧ сигналов «FORSTAR».



## JONHON

«JONHON» (основан в 1970 г.)

Разъемы специального, военного и аэрокосмического назначения:

(Применяются в военной, авиационной, аэрокосмической, морской, железнодорожной, горно- и нефтедобывающей отраслях промышленности)

«FORSTAR» (основан в 1998 г.)

ВЧ соединители, коаксиальные кабели, кабельные сборки и микроволновые компоненты:

(Применяются в телекоммуникациях гражданского и специального назначения, в средствах связи, РЛС, а так же военной, авиационной и аэрокосмической отраслях промышленности).



Телефон: 8 (812) 309-75-97 (многоканальный)

Факс: 8 (812) 320-03-32

Электронная почта: [ocean@oceanchips.ru](mailto:ocean@oceanchips.ru)

Web: <http://oceanchips.ru/>

Адрес: 198099, г. Санкт-Петербург, ул. Калинина, д. 2, корп. 4, лит. А